



Ventiladores Centrífugos Alta Presión

**High Pressure Centrifugal
Ventilateurs Centrifuges
à Haute Pression**

Hochdruck-Radialventilatoren

CARACTERISTICAS GENERALES

- Envoltente en acero laminado al carbono.
- Turbina monobloque en fundición de aluminio.
- Protegidos mediante un recubrimiento de pintura polvo resina EPOXI anticorrosiva.
- Motores asincronos de jaula de ardilla.
- Aislamiento eléctrico clase F y grado de protección IP-55.
- Previa consulta y bajo demanda se pueden suministrar algunos modelos con características antideflagrantes, antiexplosivos y tensiones de alimentación para frecuencias de 60 Hz.

MANUFACTURING FEATURES

- Laminate carbon steel plate surround.
- Monobloc turbine in cast aluminium.
- EPOXY resin dust rustproof protection.
- Squirrel cage asynchronous motors.
- Class F electrical insulation and IP-55 protections.
- On enquiry and demand, some models may be supplied with flameproof, anti-explosive characteristics, and supply voltages for frequencies of 60 Hz.

CARACTÉRISTIQUES DE FABRICATION

- Enveloppe en acier laminé au carbone.
- Turbine monobloc en fonte d'aluminium.
- Protection par revêtement peint en poudre de résine ÉPOXY anticorrosion.
- Moteurs asynchrones à cage d'écureuil.
- Isolation électrique de classe F et degré de protection IP-55.
- Après consultation et sur demande, il peut être fourni certains modèles ayant des caractéristiques antidéflagrantes, anti-explosion et des tensions d'alimentation pour fréquences de 60 Hz.

AUSFÜHRUNG

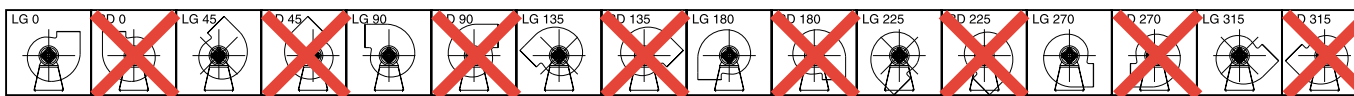
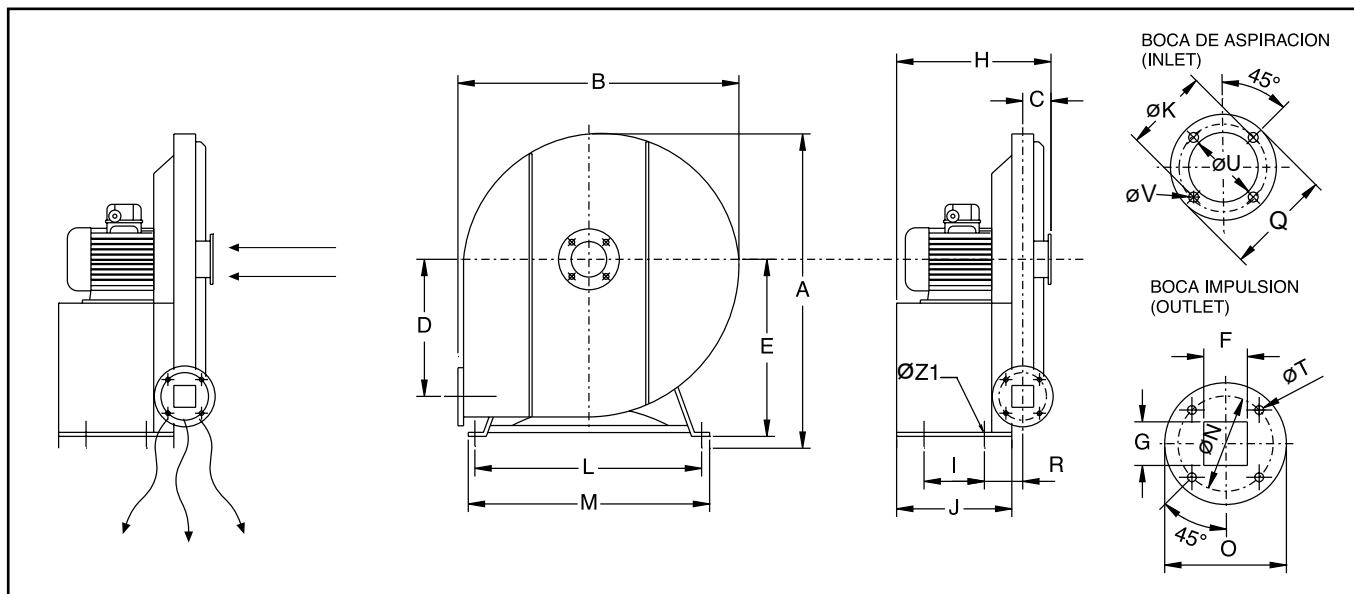
- Gehäuse aus Kohlenstoff-Walzstahl.
- Monoblock-Turbine aus Aluminiumguss.
- Schutz durch korrosionsbeständige Epoxidharzbeschichtung.
- Asynchron-Käfigläufermotoren.
- Isolierklasse F und Schutzart IP-55.
- Auf Anfrage können auch einige Modelle mit Explosionsschutz und druckfester Kapselung so wie Versorgungsspannungen für 60 Hz Frequenz geliefert werden.



DIMENSIONES DE ENVERGADURA (mm) / OVERALL DIMENSIONS (mm) / DIMENSIONS D'ENVERGURE (mm) / ABMESSUNGEN (mm)

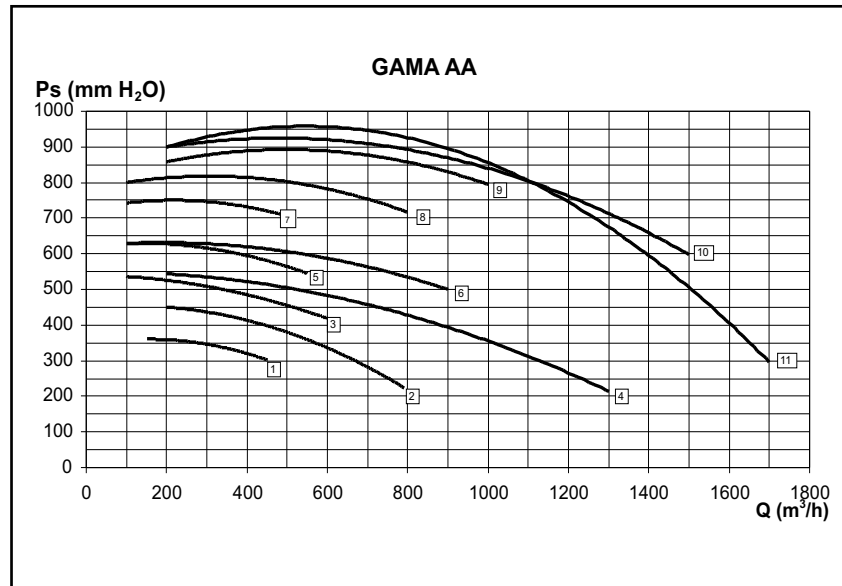
Modelo

Model Modèle Modell	A	B	C	D	E	F	G	H	I	J	K	L	M	N	O	Q	R	T	U	V	Z1
AA 47 T2 3/4	641	555	72	272,5	365	60	70	323	165	215	175	355	380	132	168	205	83	11	110	12	11
AA 47 T2 1,5	641	555	72	272,5	365	60	70	343	185	215	175	355	380	132	168	205	83	11	110	12	11
AA 53 T2 1,5	689	610	71	300	395	60	70	342	185	235	190	410	435	132	168	215	83	11	125	12	11
AA 53 T2 3	689	610	71	300	395	60	70	385	250	235	190	410	435	132	168	215	83	11	125	12	11
AA 59 T2 2	789	680	71	335	451	60	80	385	250	300	205	475	500	140	175	230	83	11	140	12	11
AA 59 T2 3	789	680	71	335	451	60	80	385	250	300	205	475	500	140	175	230	83	11	140	12	11
AA 66 T2 3	863	750	71	370	490	60	80	385	250	300	205	545	570	140	175	230	83	11	140	12	11
AA 66 T2 4	863	750	71	370	490	60	80	407	250	300	205	545	570	140	175	230	83	11	140	12	11
AA 70 T2 5,5	918	808	71	412	516	60	80	432	275	325	205	589	614	140	175	230	83	11	140	12	11
AA 70 T2 7,5	918	808	71	412	516	60	80	473	315	325	205	589	614	140	175	230	83	11	140	12	11
AA 70 T2 10	918	808	71	412	516	60	80	473	315	325	205	589	614	140	175	230	83	11	140	12	11



SERIE TRIFÁSICA / TRIPLE PHASE / SÉRIE TRIPHASÉE / DREIPHASIG

Modelo	R.P.M. máx.	Intens. máx. (A)			Potencia Nominal	Caudal máx.	Nivel sonoro	Temp. máx. aire	Peso
Model	R.P.M. max.	Intens. max. (A)			Power Rating	max. air flow	Sound Level	Max. air temp.	Weight
Modèle	R.P.M. max.	Intensité max. (A)			Puissance Nominale	Débit max.	Niveau sonore	Temp. max. de l'air	Poids
Modell	max. Geschw.	max. Stromaufn. (A)			Nennleistung	max. Volumenstrom	Schalldruckpegel	max. Temp. Förderm.	Gewicht
		230	400	690	Kw	m³/h	dB (A)	°C	Kg.
AA 47 T2 3/4	2.800	2,43	1,4	-	0,55	450	70	130	41,5
AA 47 T2 1,5	2.820	5,01	2,9	-	1,1	790	73	130	49,5
AA 53 T2 1,5	2.820	5,01	2,9	-	1,1	600	72	130	55,5
AA 53 T2 3	2.860	8,2	4,7	-	2,2	1.300	73	130	67
AA 59 T2 2	2.860	6,61	3,02	-	1,5	550	73	130	69
AA 59 T2 3	2.860	8,26	4,78	-	2,2	900	74	130	70
AA 66 T2 3	2.860	8,26	4,78	-	2,2	475	75	130	82
AA 66 T2 4	2.880	12,6	7,3	-	3	790	78	130	89
AA 70 T2 5,5	2.840	14,9	8,61	-	4	1.000	80	130	103,5
AA 70 T2 7,5	2.850	-	11	6,3	5,5	1.500	80	130	118,5
AA 70 T2 10	2.850	-	14,6	8,4	7,5	1.700	82	130	125



- 1- AA 47 T2 3/4
- 2- AA 47 T2 1,5
- 3- AA 53 T2 1,5
- 4- AA 53 T2 3
- 5- AA 59 T2 2
- 6- AA 59 T2 3
- 7- AA 66 T2 3
- 8- AA 66 T2 4
- 9- AA 70 T2 5,5
- 10- AA 70 T2 7,5
- 11- AA 70 T2 10

ACCESORIOS / ACCESSORIES / ACCESSOIRES / ZUBEHÖR



INT



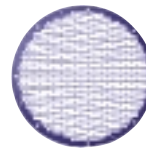
RF



EA



EI



RA



Ventiladores Centrífugos Alta Presión

High Pressure Centrifugal

**Ventilateurs Centrifuges
à Haute Pression**

Hochdruck-Radialventilatoren



CARACTERISTICAS GENERALES

- Envoltante en acero laminado al carbono.
- Turbina monobloque en fundición de aluminio.
- Protegidos mediante un recubrimiento de pintura polvo resina EPOXI anticorrosiva.
- Motores asincronos de jaula de ardilla.
- Aislamiento eléctrico clase F y grado de protección IP-55.
- Previa consulta y bajo demanda se pueden suministrar algunos modelos con características antideflagrantes, antiexplosivos y tensiones de alimentación para frecuencias de 60 Hz.

MANUFACTURING FEATURES

- Laminate carbon steel plate surround.
- Monobloc turbine in cast aluminium.
- EPOXY resin dust rustproof protection.
- Squirrel cage asynchronous motors.
- Class F electrical insulation and IP-55 protections.
- On enquiry and demand, some models may be supplied with flameproof, anti-explosive characteristics, and supply voltages for frequencies of 60 Hz.

CARACTÉRISTIQUES DE FABRICATION

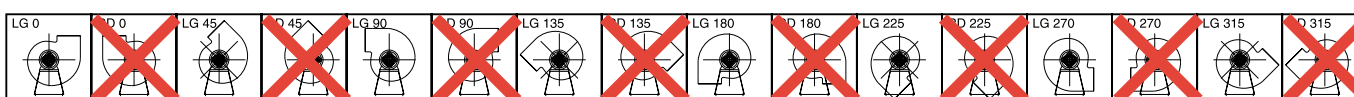
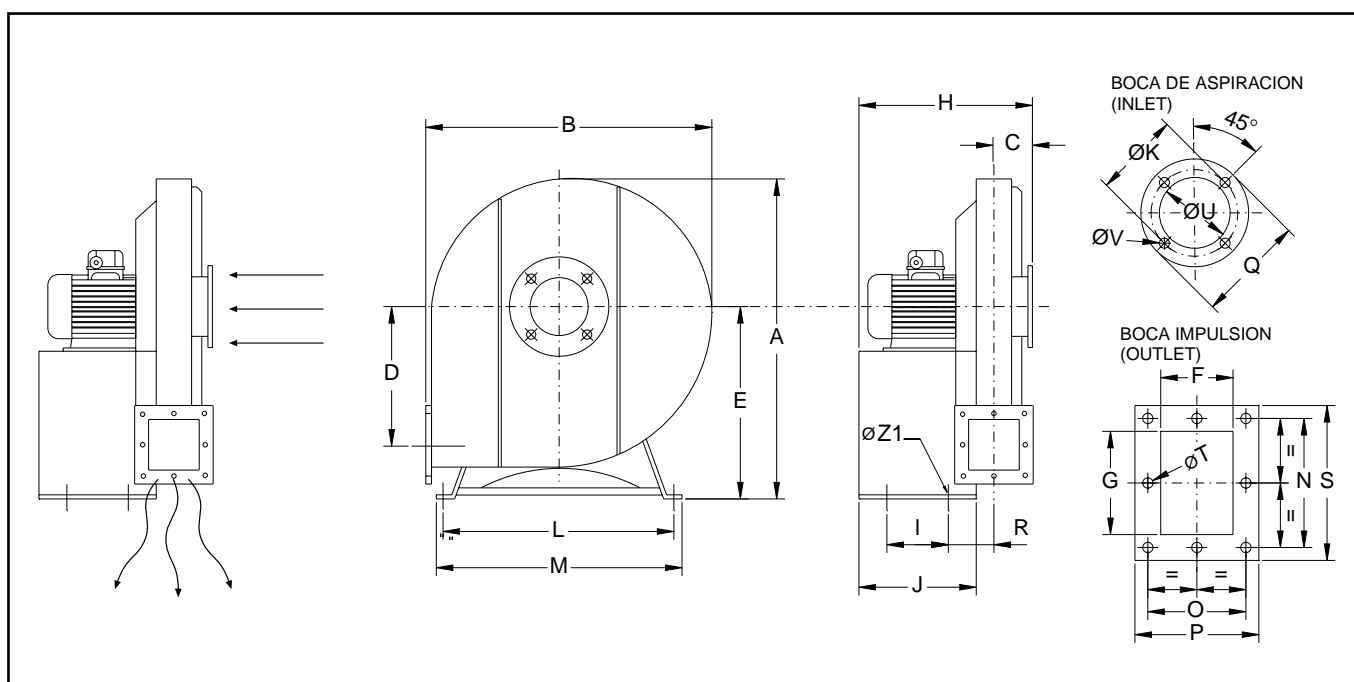
- Enveloppe en acier laminé au carbone.
- Turbine monobloc en fonte d'aluminium.
- Protection par revêtement peint en poudre de résine ÉPOXY anticorrosion.
- Moteurs asynchrones à cage d'écureuil.
- Isolation électrique de classe F et degré de protection IP-55.
- Après consultation et sur demande, il peut être fourni certains modèles ayant des caractéristiques antidéflagrantes, anti-explosion et des tensions d'alimentation pour fréquences de 60 Hz.

AUSFÜHRUNG

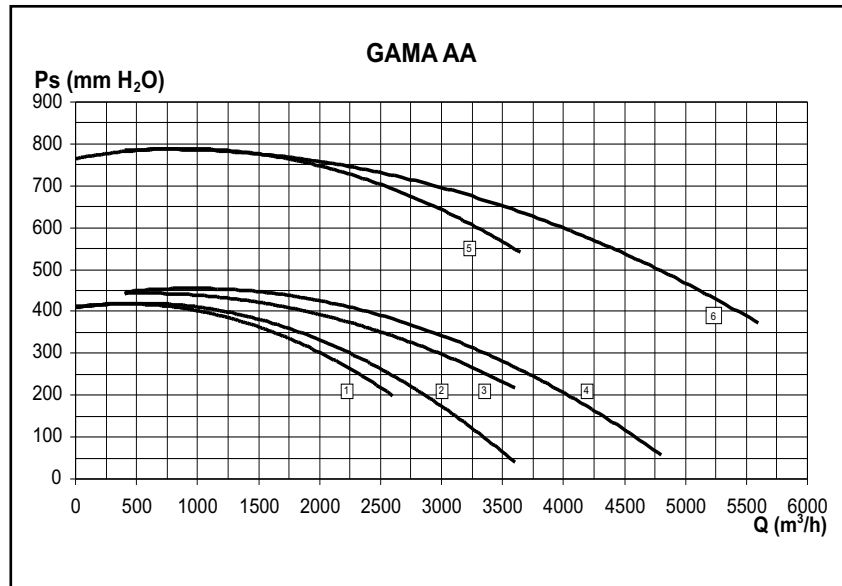
- Gehäuse aus Kohlenstoff-Walzstahl.
- Monoblock-Turbine aus Aluminiumguss.
- Schutz durch korrosionsbeständige Epoxidharzbeschichtung.
- Asynchron-Käfigläufermotoren.
- Isolierklasse F und Schutzart IP-55.
- Auf Anfrage können auch einige Modelle mit Explosionsschutz und druckfester Kapselung so wie Versorgungsspannungen für 60 Hz Frequenz geliefert werden.

DIMENSIONES DE ENVERGADURA (mm) / OVERALL DIMENSIONS (mm) / DIMENSIONS D'ENVERGURE (mm) / ABMESSUNGEN (mm)
Modelo

Modelo Model Modèle Modell	A	B	C	D	E	F	G	H	I	J	K	L	M	N	O	P	Q	R	S	T	U	V	Z1
AA 45/5 T2 3	768	636	110	310	460	135	170	448	250	300	205	545	570	215	180	219	249	83	254	11	170	M6	11
AA 45/5 T2 4	768	636	110	310	460	135	170	472	250	300	205	545	570	215	180	219	249	83	254	11	170	M6	11
AA 50/5 T2 5,5	868	718	121	358	520	150	200	524	275	325	258	589	614	256	206	246	289	128	280	11	210	M6	11
AA 50/5 T2 7,5	868	718	121	358	520	150	200	565	315	365	258	589	614	256	206	246	289	128	280	11	210	M6	11
AA 60/7 T2 10	900	775	130	383	535	170	170	585	315	365	280	589	614	226	226	266	324	138	266	11	246	M6	11
AA 60/7 T2 15	900	775	130	383	535	170	170	691	430	480	280	589	614	226	226	266	324	138	266	11	246	M6	11


SERIE TRIFÁSICA / TRIPLE PHASE / SÉRIE TRIPHASÉE / DREIPHASIG

Modelo Model Modèle Modell	R.P.M. máx. R.P.M. max. R.P.M. max. max. Geschw.	Intens. máx. (A) Intens. max. (A) Intensité max. (A) max. Stromaufn. (A)	Potencia Nominal Power Rating Puissance Nominale Nennleistung	Caudal máx. max. air flow Débit max. max. Volumenstrom	Nivel sonoro Sound Level Niveau sonore Schalldruckpegel	Temp. máx. aire Max. air temp. Temp. max. de l'air max. Temp. Förderm.	Peso Weight Poids Gewicht
		230 400 690	Kw	m³/h	dB (A)	°C	Kg.
AA 45/5 T2 3	2.860	8,26 4,7 -	2,2	2.600	86	130	62,5
AA 45/5 T2 4	2.840	13,2 7,59 -	3	3.600	90	130	69,5
AA 50/5 T2 5,5	2.840	14,9 8,61 -	4	3.600	91	130	79
AA 50/5 T2 7,5	2.850	- 11 6,3	5,5	4.800	91	130	92
AA 60/7 T2 10	2.850	- 14,6 8,4	7,5	3.650	95	130	108
AA 60/7 T2 15	2.915	- 21,5 12,4	11	5.600	98	130	141



- 1- AA 45/5 T2 3
- 2- AA 45/5 T2 4
- 3- AA 50/5 T2 5,5
- 4- AA 50/5 T2 7,5
- 5- AA 60/7 T2 10
- 6- AA 60/7 T2 15

ACCESORIOS / ACCESSORIES / ACCESSOIRES / ZUBEHÖR



INT



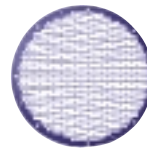
RF



EA



EI



RA



Ventiladores Centrífugos Alta Presión

**High Pressure Centrifugal
Ventilateurs Centrifuges
à Haute Pression**

Hochdruck-Radialventilatoren

CARACTERISTICAS GENERALES

- Envoltorio en acero laminado al carbono.
- Turbina de alto rendimiento a reacción dinámicamente equilibrada.
- Protegidos mediante un recubrimiento de pintura polvo resina EPOXI-POLIESTER anticorrosiva.
- Motores asíncronos de jaula de ardilla.
- Aislamiento eléctrico clase F y grado de protección IP-55.

MANUFACTURING FEATURES

- Rolled carbon steel casing.
- High performance reaction turbine, dynamically balanced.
- Protected with a coating of anti-corrosion EPOXY POLYESTER resin powder paint.
- Asynchronous squirrel cage motors.
- Class F electrical insulation and IP-55 protection.

CARACTÉRISTIQUES DE FABRICATION

- Enveloppe en acier laminé au carbone.
- Turbine à haut rendement à réaction dynamiquement équilibrée.
- Protégés à l'aide d'un recouvrement de peinture en poudre résine ÉPOXY-POLYESTER anti-corrosive.
- Moteurs asynchrones à cage d'écureuil.
- Isolation électrique classe F et degré de protection IP-55.

AUSFÜHRUNG

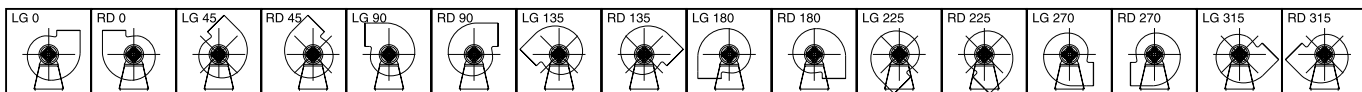
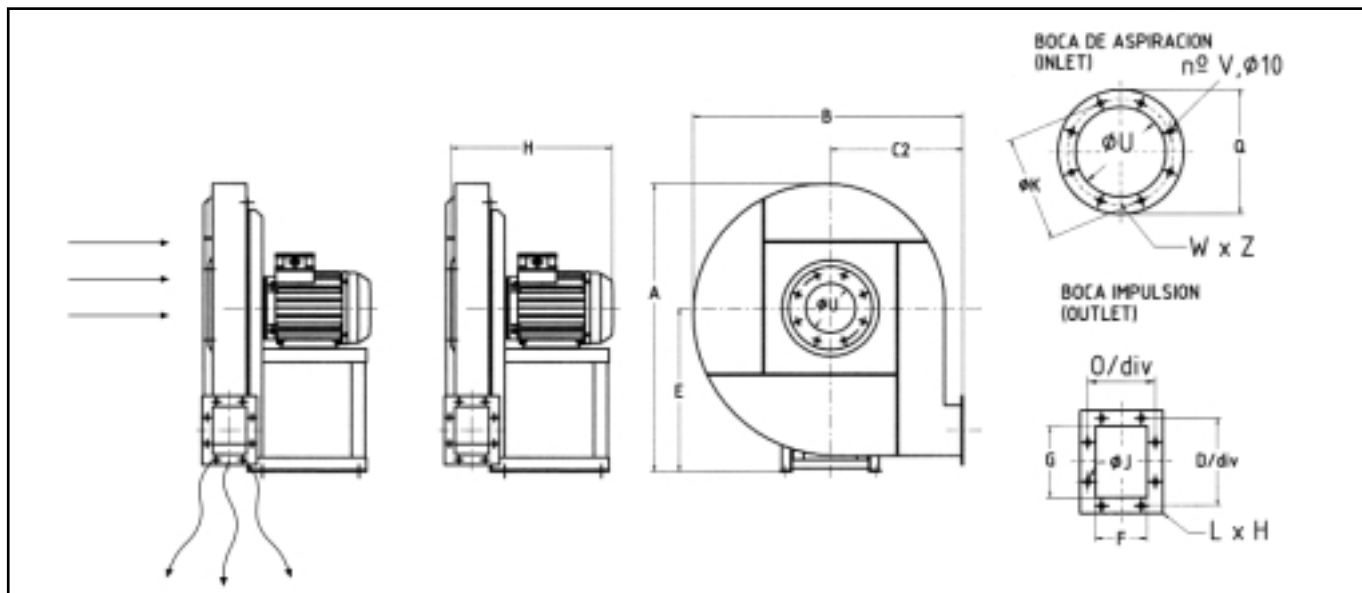
- Gehäuse aus Kohlenstoff-Walzstahl.
- Hochleistungsreaktionsturbine, dynamisch ausgewuchtet.
- Korrosionsbeständige Pulverlack-Kunstharz-Schutzbeschichtung aus EPOXID-POLYESTER.
- Asynchron-Käfigläufermotoren.
- Isolierklasse F und Schutzart IP-55.



DIMENSIONES DE ENVERGADURA (mm) / OVERALL DIMENSIONS (mm) / DIMENSIONS D'ENVERGURE (mm) / ABMESSUNGEN (mm)

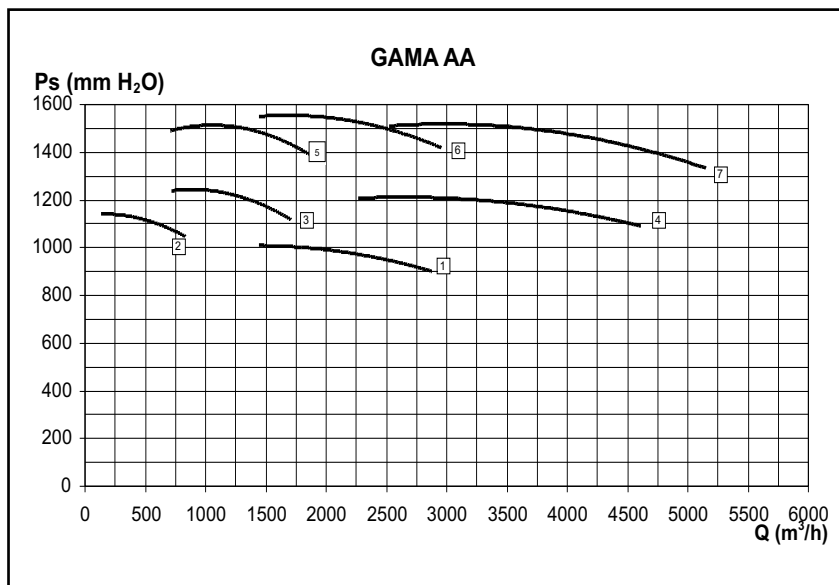
Modelo

Modelo Model Modèle Modell	A	B	C2	E	H	F	G	O	D	J	LxH	U	Q	K	V	Wx2
AA 640 T2 15	1.139	982	443	651	647	110	222	144/2	256/4	12	30 x 5	200	260	230	10	30 x 5
AA 720 T2 10	1.090	982	485	590	598	76	124	110/2	158/2	8	30 x 5	150	210	180	8	30 x 5
AA 730 T2 15	1.090	985	485	590	629	93	134	127/2	168/2	8	30 x 5	175	235	205	8	30 x 5
AA 750 T2 30	1.250	1.083	488	711	744	135	265	169/3	299/3	16	30 x 5	250	310	280	12	30 x 5
AA 760 T2 40	1.250	1.083	488	711	770	161	310	195/3	344/5	16	30 x 5	300	360	330	12	30 x 5
AA 770 T2 60	1.250	1.083	488	711	900	190	375	224/4	409/6	20	30 x 5	350	410	380	18	30 x 5
AA 830 T2 20	1.203	1.072	520	651	629	93	134	127/2	168/2	8	30 x 5	175	235	205	8	30 x 5
AA 840 T2 25	1.203	1.072	520	651	638	102	151	136/2	185/2	10	30 x 5	200	260	230	10	30 x 5
AA 850 T2 40	1.373	1.195	538	778	819	135	265	169/3	299/5	16	30 x 5	250	310	280	12	30 x 5
AA 860 T2 50	1.373	1.195	538	778	861	161	310	195/3	344/5	16	30 x 5	300	360	330	12	30 x 5
AA 870 T2 75	1.373	1.195	538	778	957	190	375	224/4	409/6	20	30 x 5	350	410	380	18	30 x 5

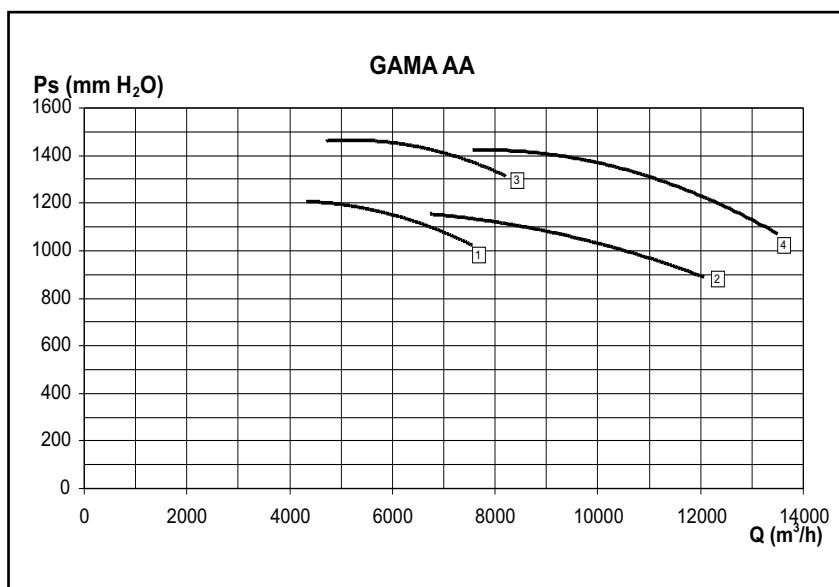


SERIE TRIFÁSICA / TRIPLE PHASE / SÉRIE TRIPHASÉE / DREIPHASIG

Modelo	R.P.M. máx.	Intens. máx. (A)			Potencia Nominal	Caudal máx.	Temp. máx. aire	Peso
Model	R.P.M. max.	Intens. max. (A)			Power Rating	max. air flow	Max. air temp.	Weight
Modèle	R.P.M. max.	Intensité max. (A)			Puissance Nominale	Débit max.	Temp. max. de l'air	Poids
Modell	max. Geschw.	max. Stromaufn. (A)			Nennleistung	max. Volumenstrom	max. Temp. Förderm.	Gewicht
		230	400	690	Kw	m³/h	°C	Kg.
AA 640 T2 15	2.915	-	21,5	12,4	11	2.900	130	255
AA 720 T2 10	2.890	-	14,6	8,4	7,5	850	130	301
AA 730 T2 15	2.910	-	21,5	12,4	7,5	1.700	130	302
AA 750 T2 30	2.940	-	40	23	22	4.600	130	305
AA 760 T2 40	2.940	-	56	32,3	30	7.500	130	366
AA 770 T2 60	2.940	-	82,5	47,6	45	12.000	130	437
AA 830 T2 20	2.920	-	29	16,7	15	1.850	130	222
AA 840 T2 25	2.915	-	34,5	19,9	18,5	2.950	130	244
AA 850 T2 40	2.935	-	56	32,3	30	5.200	130	398
AA 860 T2 50	2.935	-	68,5	39,5	37	8.200	130	391
AA 870 T2 75	2.970	-	98	56,5	55	13.500	130	470



- 1- AA 640 T2 15
- 2- AA 720 T2 10
- 3- AA 730 T2 15
- 4- AA 750 T2 30
- 5- AA 830 T2 20
- 6- AA 840 T2 25
- 7- AA 850 T2 40



- 1- AA 760 T2 40
- 2- AA 770 T2 60
- 3- AA 860 T2 50
- 4- AA 870 T2 75

ACCESORIOS / ACCESSORIES / ACCESSOIRES / ZUBEHÖR



RF

Ventiladores Centrífugos Alta Presión

High Pressure Centrifugal

**Ventilateurs Centrifuges
à Haute Pression**

Hochdruck-Radialventilatoren



CARACTERISTICAS GENERALES

- Envoltorio en acero al carbono.
- Protegidos mediante un recubrimiento de pintura polvo resina epoxi-poliéster anticorrosiva.
- Turbina radial de pala recta apta para el transporte de materiales.
- Motores normalizados asíncronos de jaula de ardilla, 230/400V 50 Hz. Aislamiento eléctrico clase F y grado de protección IP-55.
- Previa consulta y bajo demanda se pueden suministrar algunos modelos con características antideflagrantes, antiexplosivos y tensiones de alimentación para frecuencias de 60 Hz.

MANUFACTURING FEATURES

- Carbon steel casing.
- Protected with a coating of anti-corrosion epoxy-polyester resin powder paint.
- Straight blade, radial turbine, suitable for materials transport.
- 230/400V 50 Hz standardised synchronous squirrel cage motors.
- Class F electrical insulation and IP-55 protection.
- With prior consultation and on order, certain models can be supplied with flameproof and explosion-proof specifications and for 60 Hz power supply frequency

CARACTÉRISTIQUES DE FABRICATION

- Enveloppe en acier au carbone.
- Protégés à l'aide d'un recouvrement de peinture en poudre résine EPOXI POLYESTER anti-corrosive.
- Turbine radiale à pale droite pour le transport de matériaux.
- Moteurs normalisés asynchrones à cage d'écureuil, 230/400V 50 Hz. Isolation électrique classe F et degré de protection IP-55.
- Après consultation préalable et sur demande, il peut être fourni des modèles avec des caractéristiques anti-déflagrantes, anti-explosives et pour des tensions d'alimentation électrique pour des fréquences de 60 Hz.

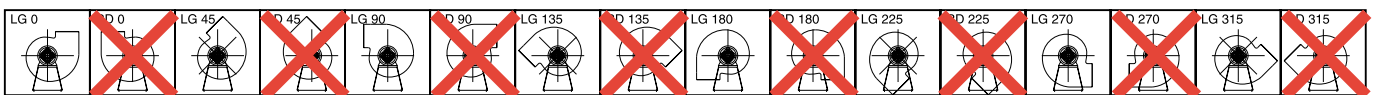
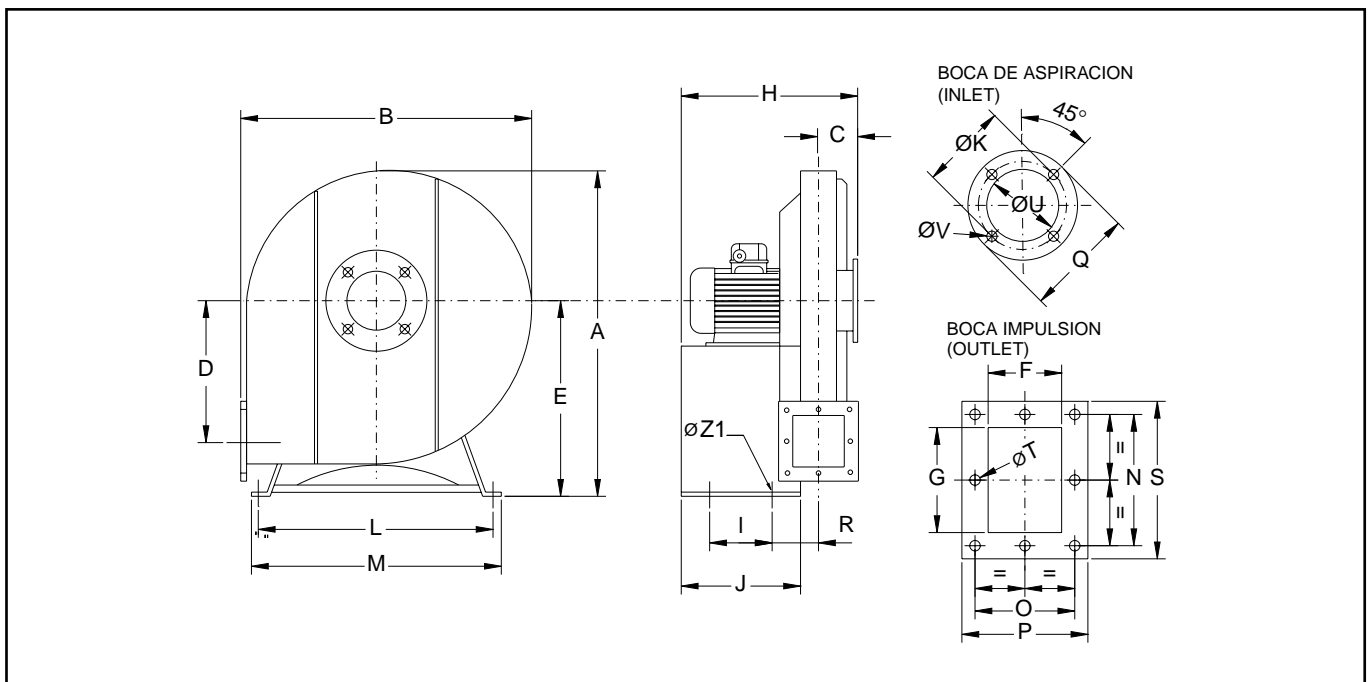
AUSFÜHRUNG

- Gehäuse aus Kohlenstoffstahl.
- Korrosionsbeständige Pulverlack-Kunstharz-Schutzbeschichtung aus Epoxid-Polyester.
- Radiale Turbine mit geraden Flügeln für Materialtransport.
- Normmotoren, Asynchron-Käfigläufermotoren, 230/400V 50 Hz Frequenz.
- Isolierklasse F und Schutzart IP-55.
- Auf Anfrage können auch einige Modelle mit Explosionsschutz, druckfester Kapselung und mit Versorgungsspannungen für 60 Hz Frequenz geliefert werden.

DIMENSIONES DE ENVERGADURA (mm) / OVERALL DIMENSIONS (mm) / DIMENSIONS D'ENVERGURE (mm) / ABMESSUNGEN (mm)

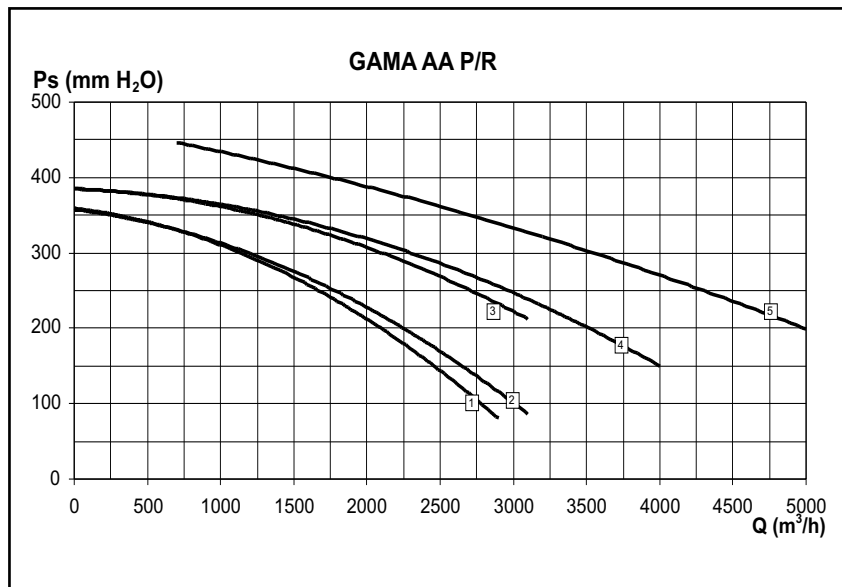
Modelo

Modelo Model Modèle Modell	A	B	C	D	E	F	G	H	I	J	K	L	M	N	O	P	Q	R	S	T	U	V	Z1
AA 45/5 T2 3 P/R	768	636	110	310	460	135	170	472	250	300	205	545	570	215	180	219	249	83	254	11	170	M6	11
AA 45/5 T2 4 P/R	768	636	110	310	460	135	170	472	250	300	205	545	570	215	180	219	249	83	254	11	170	M6	11
AA 50/5 T2 5,5 P/R	868	718	121	358	520	150	200	524	275	325	258	589	614	256	206	246	289	128	280	11	210	M6	11
AA 50/5 T2 7,5 P/R	868	718	121	358	520	150	200	524	275	325	258	589	614	256	206	246	289	128	280	11	210	M6	11
AA 60/7 T2 10 P/R	900	775	130	383	535	170	170	585	315	365	280	589	614	226	226	266	324	138	266	11	246	M6	11



SERIE TRIFÁSICA / TRIPLE PHASE / SÉRIE TRIPHASÉE / DREIPHASIG

Modelo Model Modèle Modell	R.P.M. máx. R.P.M. max. R.P.M. max. max. Geschw.	Intens. máx. (A) Intens. max. (A) Intensité max. (A) max. Stromaufn. (A)	Potencia Nominal Power Rating Puissance Nominale Nennleistung	Caudal máx. max. air flow Débit max. max. Volumenstrom	Nivel sonoro Sound Level Niveau sonore Schalldruckpegel	Temp. máx. aire Max. air temp. Temp. max. de l'air max. Temp. Förderm.	Peso Weight Poids Gewicht
		230 400 690	Kw	m ³ /h	dB (A)	°C	Kg.
AA 45/5 T2 3 P/R	2.860	8,28 4,78 -	2,2	2.900	87	130	68
AA 45/5 T2 4 P/R	2.860	12,47 7,2 -	3	3.100	88	130	69
AA 50/5 T2 5,5 P/R	2.900	16,97 9,8 -	4	3.100	91	130	119
AA 50/5 T2 7,5 P/R	2.900	- 12,2 7,04	5,5	4.000	92	130	120
AA 60/7 T2 10 P/R	2.900	- 14,7 8,49	7,5	5.000	93	130	177



- 1- AA 45/5 T2 3 (PR)
- 2- AA 45/5 T2 4 (PR)
- 3- AA 50/5 T2 5,5 (PR)
- 4- AA 50/5 T2 7,5 (PR)
- 5- AA 60/7 T2 10 (PR)

ACCESORIOS / ACCESSORIES / ACCESSOIRES / ZUBEHÖR



RF