

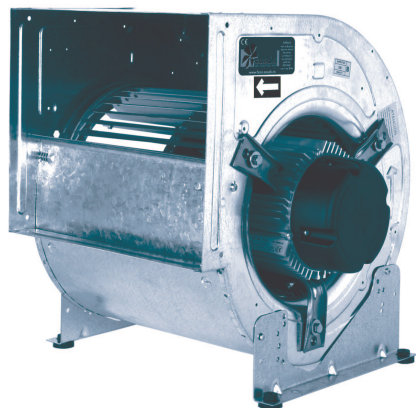
VENTILADORES CENTRÍFUGOS BAJA PRESIÓN

CENTRIFUGAL LOW PRESSURE FANS

VENTILATEURS CENTRIFUGES BASSE PRESSION

NIEDERDRUCK-RADIALVENTILATOREN

BD 3V



ES

CARACTERÍSTICAS GENERALES:

Serie compuesta por 4 tamaños distintos desde el 19/19 (7/7) hasta el 33/33 (12/12), está provista de motores de 4 y 6 polos monofásicos de 3 VELOCIDADES. Caudales desde 1.300 m³/h hasta 5.500 m³/h. Temperatura máxima de trabajo 50°C en continuo.

CARACTERÍSTICAS CONSTRUCTIVAS:

- Totalmente contruidos en chapa galvanizada.
- Turbina multipala de alabes curvados hacia delante de doble oído.
- El ventilador se suministra con los pies soporte incluidos en el precio.
- Sistema EXCLUSIVO Casals de fijación del motor al ventilador y a la turbina mediante brazos flectores que unidos a silentblocks evitan cualquier tipo de vibración. **Brazos en cumplimiento con la directiva ROHS 2002/95/EC** (Restricción de sustancias peligrosas en equipos eléctricos y electrónicos).
- Motores CERRADOS de diseño EXCLUSIVO Casals:
- Carcasa de aluminio extruido.
- Conjunto de conexiones protegido dentro de la caja de bornes, integrada en el motor, con grado de protección IP-65.
- Motor con protección IP-55 y aislamiento clase F. Voltajes Standard 230V 50Hz.
- Protector térmico incorporado en el devanado.

APLICACIONES:

- Montaje en equipos de climatización y de tratamiento de aire.
- Cajas de ventilación.
- Aerotermos centrifugos.
- Extracción de humos en campanas de cocina industriales o semi-domésticas.

BAJO DEMANDA:

- Ventiladores para trabajar a 60Hz.
- Posibilidad de montaje del ventilador en diferentes posiciones.

EN

GENERAL FEATURES:

Range with 4 different sizes from 19/19 (7/7) until 33/33 (12/12), provided with 3 SPEED single phase 4 and, 6 pole motors. Air-flow from 1.300 m³/h until 5.500 m³/h. Maximum working temperature 50°C in continuous.

MANUFACTURING FEATURES:

- Fully made of galvanised steel sheet.
- All models fitted with double inlet forward curved impellers.
- The fan is supplied with mounting feet included on the price.
- Motor fixing with an EXCLUSIVE SYSTEM designed by Casals, through flexible arms + silentblocks which avoid any fan vibration. **These arms are according to ROHS 2002/95/EC** the restriction of the use of certain hazardous substances in electrical and electronic equipments.
- Closed motors SPECIALLY DESIGNED by Casals:
- Extruded aluminium motor housing.
- Totally enclosed wiring box IP-65.
- IP-55 motor protection and rated class F insulation. Standard voltages 230V 50 Hz.
- Thermal protection included.

APPLICATIONS:

- Chillers and air cooling or air treatment equipments.
- Cabinet fans.
- Centrifugal heaters.
- Smoke and steam extraction in industries and kitchen hoods.

UNDER REQUEST:

- 60Hz fans.
- Possibility to assembly the fan in any position.

ACCESORIOS

ANCILLARIES

ACCESOIRES

ZUBEHÖR



REG



PE



INT



INT 3V



MBI



RA



RM



RI



S

FR

CARACTÉRISTIQUES GÉNÉRALES:

Série composée par 4 tailles de la 19/19 (7/7) à la 33/33 (12/12). Moteurs à 4 et 6 pôles monophasés de 3 VITESSES. Débits de 1.300 m³/h à 5.500 m³/h. Température maximale de l'air 50°C en continu.

CARACTÉRISTIQUES DE FABRICATION:

- Totalément construits en tôle d'acier galvanisée.
- Turbine de pales à action de double aspiration.
- Le ventilateur est livré avec les pieds support inclus dans le prix.
- Système EXCLUSIF Casals de fixation du moteur à la carcasse et à la turbine avec des bras unis à des antivibratoires qui atténuent largement les vibrations. **Bras baignés Conforme à la directive ROHS 2002/95/EC** (Restriction de substances dangereuses en équipements électriques et électroniques).
- Moteurs FERMÉS conçus EXCLUSIFMENT pour Casals avec carcasse d'aluminium intégrée IP-65. Moteur avec protection IP-54 isolée classe F. Tensions Standard 230V 50Hz. Protecteur thermique incorporé.

APPLICATIONS:

- Montés en unités de climatisation et traitement d'aire :
- Coissons de ventilation.
- Aérothermes centrifuges.
- Extraction de fumées en hottes de cuisine industrielles ou semi-domestiques.

OPTIONS DISPONIBLES:

- Ventilateurs pour travailler à 60Hz.
- Différentes positions de montage.

DE

ALLGEMEINE MERKMALE:

Baureihe bestehend aus 4 verschiedenen Größen, von 19/19 (7/7) bis 33/33 (12/12), ausgestattet mit 4- bzw. 6-poligen Einphasenmotoren mit 3 GESCHWINDIGKEITSTUFEN. Luftfördermengen von 1300 m³/h bis 5500 m³/h. Maximale Arbeitstemperatur von 50 °C im Dauerbetrieb.

BAULICHE MERKMALE:

- Vollständig aus verzinktem Blech hergestellt.
- Mehrschaufel-Turbine mit nach vorn geneigten Schaufelrädern mit doppelter Ansaugung.
- Der Ventilator wird einschließlich der im Preis inbegriffenen Stützfüße ausgeliefert.
- EXKLUSIVES System von Casals zur Befestigung des Motors am Lüfter und an der Turbine mit Hilfe von Gelenkarmen, die in Verbindung mit Silentblocks jegliche Form von Schwingung verhindern.
- EXKLUSIV von Casals entwickelte GESCHLOSSENE Motoren:
- Gehäuse aus Aluminium-Spritzguss.
- Anschlussstafel geschützt im Klemmenkasten untergebracht, im Motor integriert und mit Schutzart IP-65.
- Motor mit Schutzart IP-55 und Isolierklasse F.
- Standardspannungen von 230 V, 50 Hz.
- In den Wicklungen integrierter Überhitzungsschutz.

ANWENDUNGEN:

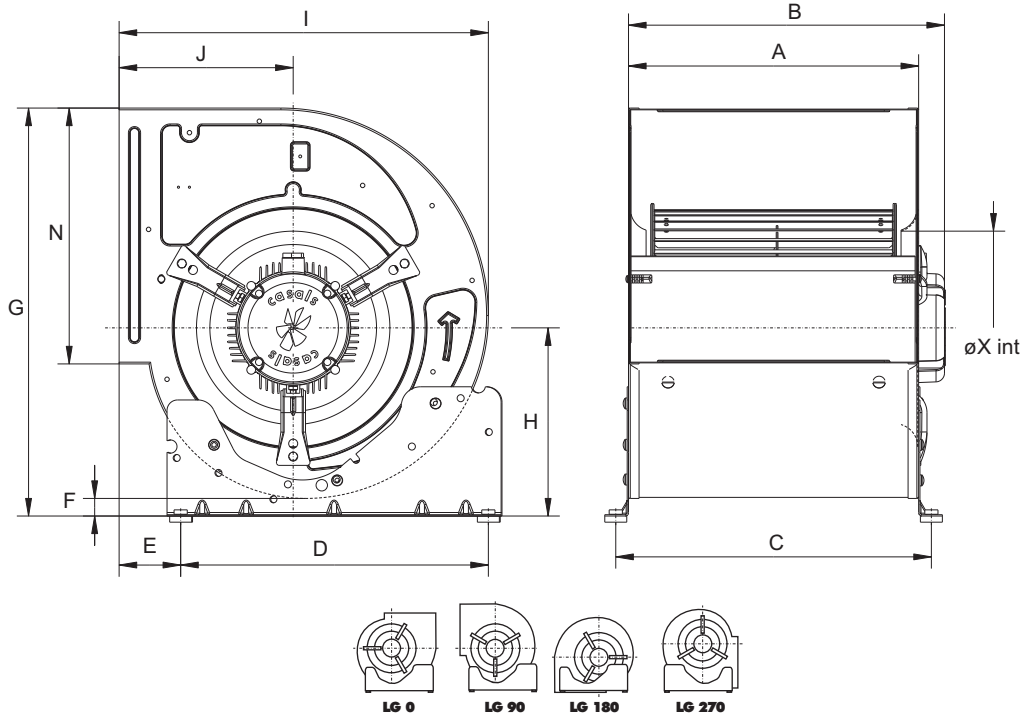
- Einbau in Klimaanlage und Systemen zur Luftbehandlung.
- Lüftungskästen.
- Radial-Luftheizungen.
- Rauchgasabsaugung in Dunstabzugshauben von Industrieküchen oder Gewerbeküchen bzw. Privathaushalten.

AUF ANFRAGE:

- Ventilatoren für Arbeiten mit 60 Hz.
- Möglicher Einbau des Ventilators in verschiedenen Positionen.

VENTILADORES CENTRÍFUGOS BAJA PRESIÓN
CENTRIFUGAL LOW PRESSURE FANS
VENTILATEURS CENTRIFUGES BASSE PRESSION
NIEDERDRUCK-RADIALVENTILATOREN

BD 3V



DIMENSIONES / DIMENSIONS / ENCOMBREMENT / ABMESSUNGEN (mm)

Model	A	B máx.	C	D	E	F	G	H	I	J	N	X
BD 19/19 (3V) (7/7)	230	297	259	245	48,5	9,5	337	150	316	153	208	158
BD 25/25 (3V) (9/9)	301	350	330	245	69,5	19	407	191	376	184	260	200
BD 28/28 M4 3/4 (3V) (10/10)	329	370,5	359	350	70	20	464	214	420	198	291	220
BD 28/28 M6 1/3 (3V) (10/10)	329	359,5	359	350	70	20	464	214	420	198	291	220
BD 28/28 M6 1/2 (3V) (10/10)	329	369,5	359	350	70	20	464	214	420	198	291	220
BD 33/33 (3V) (12/12)	396	436	425	350	77	17	536	244	490	230	343,5	260

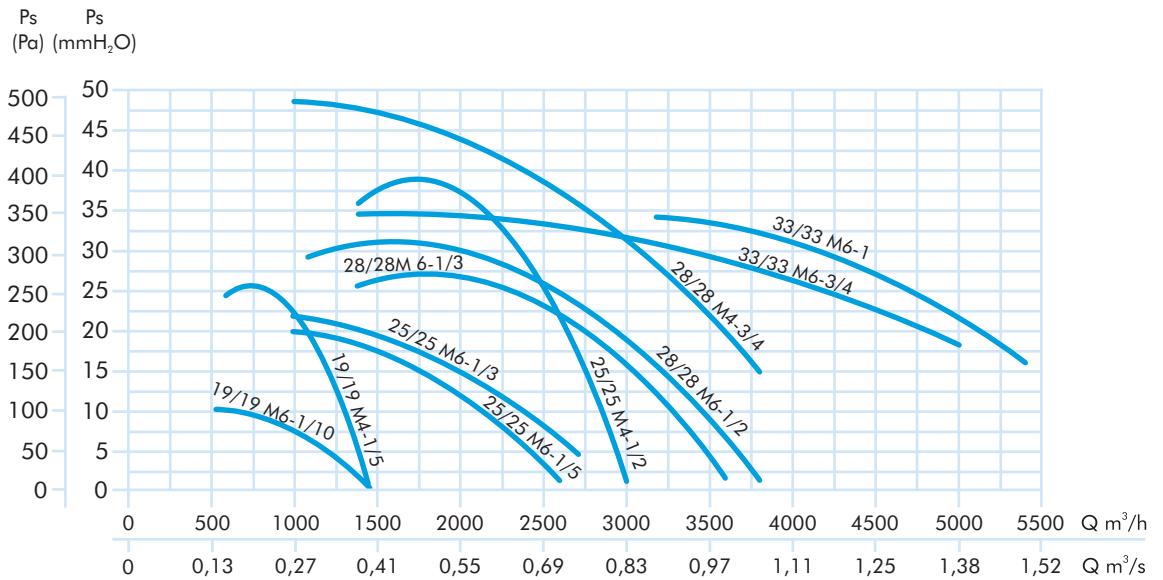
SERIE MONOFÁSICA / SINGLE PHASE / SÉRIE MONOPHASÉE / EINPHASIG

Model	Pulg.	R.P.M max.	I max. (A)		Kw	m³/h	dB (A)	Kg
			230	400				
BD 19/19 M4 1/5 3V	7/7	1.260	1,4	-	0,15	1.450	60	9
BD 19/19 M6 1/10 3V	7/7	790	1	-	0,08	1.450	52	9
BD 25/25 M4 1/2 3V	9/9	1.400	4,7	-	0,37	3.000	64	18
BD 25/25 M6 1/5 3V	9/9	800	2,1	-	0,15	2.600	57	18
BD 25/25 M6 1/3 3V	9/9	900	2,12	-	0,25	2.710	57	18
BD 28/28 M4 3/4 3V	10/10	1.400	5,3	-	0,55	3.800	66	25
BD 28/28 M6 1/3 3V	10/10	870	2,5	-	0,25	3.600	64	24
BD 28/28 M6 1/2 3V	10/10	850	3,45	-	0,37	3.850	57	25
BD 33/33 M6 3/4 3V	12/12	900	5,1	-	0,55	5.000	67	27
BD 33/33 M6 1 3V	12/12	860	6	-	0,75	5.500	67	27

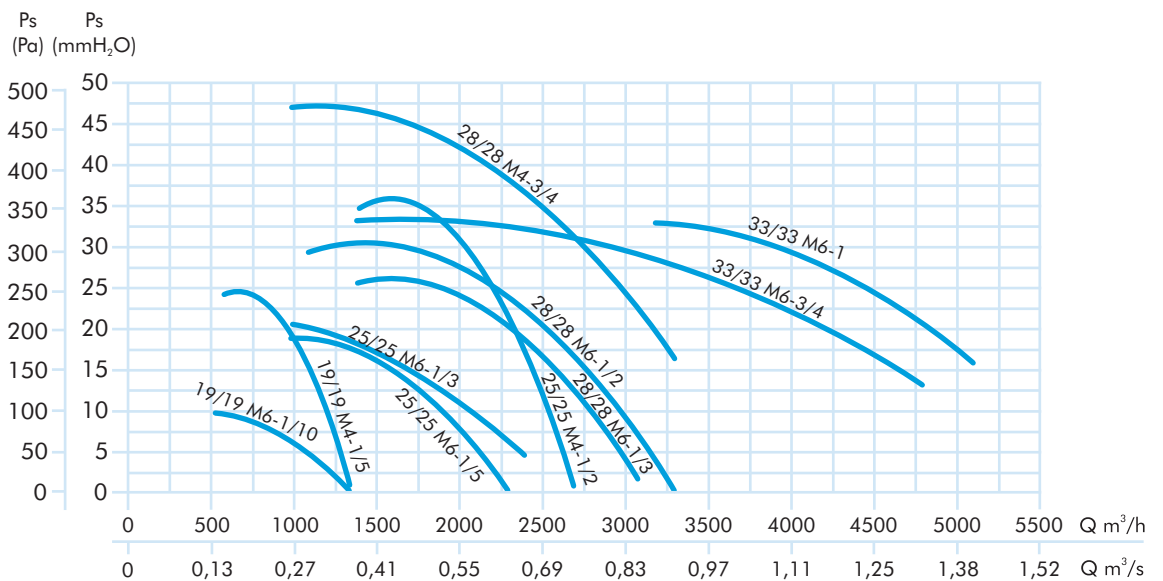
VENTILADORES CENTRÍFUGOS BAJA PRESIÓN
CENTRIFUGAL LOW PRESSURE FANS
VENTILATEURS CENTRIFUGES BASSE PRESSION
NIEDERDRUCK-RADIALVENTILATOREN

BD 3V

BD 3V VELOCIDAD 1



BD 3V VELOCIDAD 2



BD 3V VELOCIDAD 3

