

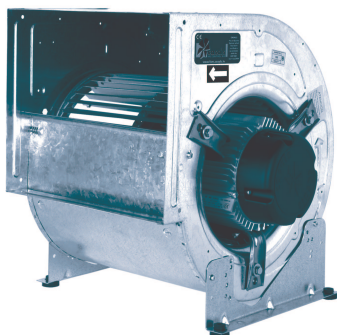
VENTILADORES CENTRÍFUGOS BAJA PRESIÓN

CENTRIFUGAL LOW PRESSURE FANS

VENTILATEURS CENTRIFUGES BASSE PRESSION

NIEDERDRUCK-RADIALVENTILATOREN

BD/BD CUBIC



ES

CARACTERÍSTICAS GENERALES:

Serie compuesta por 8 tamaños distintos desde el 19/19 (7/7) hasta el 39/39 (15/15), está provista de motores de 4 y 6 polos monofásicos y 6 polos trifásicos. Caudales desde 1.000 m³/h hasta 12.000 m³/h. Temperatura máxima de trabajo 50°C en continuo hasta el tamaño 33/33 (12/12) y 40°C para el 39/39 CUBIC (15/15).

CARACTERÍSTICAS CONSTRUCTIVAS:

- Totalmente contruidos en chapa galvanizada.
- Turbina multipala de alobos curvados hacia delante de doble oído, EXCEPTO en el 25/13 en que la turbina es de simple oído.
- El ventilador se suministra con los pies soporte incluidos en el precio, EXCEPTO en el caso del modelo CUBIC en que la misma carcasa del ventilador funciona como soporte y refuerzo del conjunto.
- Sistema EXCLUSIVO Casals de fijación del motor al ventilador y a la turbina mediante brazos flexores que unidos a silentblocks evitan cualquier tipo de vibración.

Brazos en cumplimiento con la directiva ROHS 2002/95/EC (Restricción de sustancias peligrosas en equipos eléctricos y electrónicos).

- Motores CERRADOS de diseño EXCLUSIVO Casals:
- Carcasa de aluminio extruido.
- Conjunto de conexiones protegido dentro de la caja de bornes, integrada en el motor, con grado de protección IP-65.
- Motor con protección IP-55 y aislamiento clase F. Voltajes Standard 230V 50Hz para motores monofásicos y 230/400V 50Hz para motores trifásicos.
- Motores regulables por Tensión excepto los modelos trifásicos que se deben regular mediante convertidor de frecuencia.

APLICACIONES:

- Montaje en equipos de climatización y de tratamiento de aire.
- Cajas de ventilación.
- Aerotermos centrifugos.
- Extracción de humos en campanas de cocina industriales o semi-domésticas.

BAJO DEMANDA:

- Ventiladores para trabajar a 60Hz.
- Posibilidad de montaje del ventilador en diferentes posiciones y con diferente potencias.

BD-CUBIC:

Soporte ventilador reforzado con laterales cuadrados que dan una gran rigidez y solidez a todo el ventilador.

FR

CARACTÉRISTIQUES GÉNÉRALES:

Série composte par 8 tailles de la 19/19 (7/7) à la 39/39 (15/15). Moteurs à 4 et 6 pôles monophasés et 6 pôles triphasés. Débits de 1.000 m³/h à 12.000 m³/h. Température maximale de l'air 50°C en continu jusqu'à la taille 33/33 (12/12) et 40°C pour le 39/39 (15/15).

CARACTÉRISTIQUES DE FABRICATION:

- Totalment construits en tôle d'acier galvanisée.
- Turbine de pales à action de double aspiration, à l'EXCEPTION du modèle 25/13 qui est à simple aspiration.
- Le ventilateur est livré avec les pieds support inclus dans le prix, à l'EXCEPTION du modèle CUBIC dont la carcasse fait déjà les fonctions de support et renfort structural.
- Système EXCLUSIF Casals de fixation du moteur à la carcasse et à la turbine avec des bras unis à des antivibratoires qui atténuent largement les vibrations.

Braz baignés Conforme à la directive ROHS 2002/95/EC (Restriction de substances dangereuses en équipements électriques et électroniques).

- Moteurs FERMÉS conçus EXCLUSIVEMENT pour Casals avec carcasse d'aluminium intégrée IP-65. Moteur avec protection IP-54 isolée classe F. Tensions Standard 230V 50Hz pour moteurs monophasés et 230/400V 50Hz pour moteurs triphasés.
- Moteurs réglables par tension à l'exception des modèles triphasés qui doivent se régler avec variateur de fréquence.
- Protection thermique incorporé pour tous les modèles monophasés.

APPLICATIIONS:

- Montés en unités de climatisation et traitement d'aire:
- Caissons de ventilation.
- Aérothermes centrifuges.
- Extraction de fumées en hottes de cuisine industrielles ou semi-domestiques.

OPTIONS DISPONIBLES:

- Ventilateurs pour travailler à 60Hz.
- Différentes positions de montage.

EN

GENERAL FEATURES:

Range with 8 different sizes from 19/19 (7/7) until 39/39 (15/15), provided with single phase 4 and, 6 pole motors and three phase 6 pole motors. Air-flow from 1.000 m³/h until 12.000 m³/h. Maximum working temperature 50°C in continuous until 33/33 (12/12) and 40°C for the 15/15 (39/39).

MANUFACTURING FEATURES:

- Fully made of galvanised steel sheet.
- All models fitted with double inlet forward curved impellers except the 25/23 which is single inlet.
- The fan is supplied with mounting feet included on the price, EXCEPT the CUBICK which is supported and reinforced by lateral plates.
- Motor fixing with an EXCLUSIVE SYSTEM designed by Casals, through flexible arms + silentblocks which avoid any fan vibration. **These arms are according to ROHS 2002/95/EC** the restriction of the use of certain hazardous substances in electrical and electronic equipments.
- Closed motors SPECIALLY DESIGNED by Casals:
- Extruded aluminium motor housing.
- Totally enclosed wiring box IP-65.
- IP-55 motor protection and rated class F insulation. Standard voltages 230V 50 Hz for single phase and 230/400V 50Hz.
- Voltage speed controllable motors EXCEPT the three phase motors only controllable by frequency.

APPLICATIONS:

- Chillers and air cooling or air treatment equipments.
- Cabinet fans.
- Centrifugal heaters.
- Smoke and steam extraction in industries and kitchen hoods.

UNDER REQUEST:

- 60Hz fans.
- Possibility to assembly the fan in any position.
- Possibility to fit other powers over the same fan size.

BD-CUBIC

Fan support reinforced with squared wings which give higher rigidity and solidity to the whole fan.

DE

ALLGEMEINE MERKMALE:

Baureihe bestehend aus 8 verschiedenen Größen, von 19/19 (7/7) bis 39/39 (15/15), ausgestattet mit 4- und 6-poligen Einphasenmotoren und 6-poligen Dreiphasenmotoren. Lüffordmengen von 1000 m³/h bis 12.000 m³/h. Maximale Arbeitstemperatur von 50°C im Dauerbetrieb bis Größe 33/33 (12/12) und 40°C für 39/39 CUBIC (15/15).

BAULICHE MERKMALE:

- Vollständig aus verzinktem Blech hergestellt.
- Mehrschaufel-Turbine mit nach vorn geneigten Schaufelrädern mit doppelter Ansaugung, AUSSER Modell 25/13, hier mit Turbine mit einfacher Ansaugung.
- Der Ventilator wird einschließlich der im Preis inbegriffenen Stützfüße ausgeliefert, AUSSER Modell CUBIC, bei dem das Lüftergehäuse selbst als Sockel und Verstärkung der Baugruppe dient.
- EXKLUSIVES System von Casals zur Befestigung des Motors am Lüfter und an der Turbine mit Hilfe von Gelenkarmen, die in Verbindung mit Silentblöcken jegliche Form von Schwingung verhindern.
- EXKLUSIV von Casals entwickelte GESCHLOSSENE Motoren:
- Gehäuse aus Aluminium-Spritzguss.
- Anschlussstafel geschützt im Klemmenkasten untergebracht, im Motor integriert und mit Schutzart IP-65.
- Motor mit Schutzart IP-55 und Isolierklasse F. Standardspannungen von 230 V, 50 Hz, für Einphasenmotoren und 230/400 V, 50 Hz, für Dreiphasenmotoren.
- Motoren mit Spannungsregelung außer bei Dreiphasenmodellen, die über einen Frequenzwandler reguliert werden müssen.

BD-CUBIC:

Ventilatorgestell mit Seitenquadraten verstärkt, die dem gesamten Lüfter eine große Starrheit und Festigkeit verleihen.

ANWENDUNGEN:

- Einbau in Klimaanlage und Systemen zur Luftbehandlung.
- Lüftungskästen.
- Radial-Luftheizungen.
- Rauchgasabsaugung in Dunstabzugshauben von Industrieküchen oder Gewerbeküchen bzw. Privathaushalten.

AUF ANFRAGE:

- Ventilatoren für Arbeiten mit 60 Hz.
- Mögliche Montage des Ventilators in verschiedenen Positionen und mit verschiedenen Leistungstärken.

ACCESORIOS

ANCILLARIES

ACCESSOIRES

ZUBEHÖR



REG



RFS



INT



PE



RA



RM



RI



S



MBI

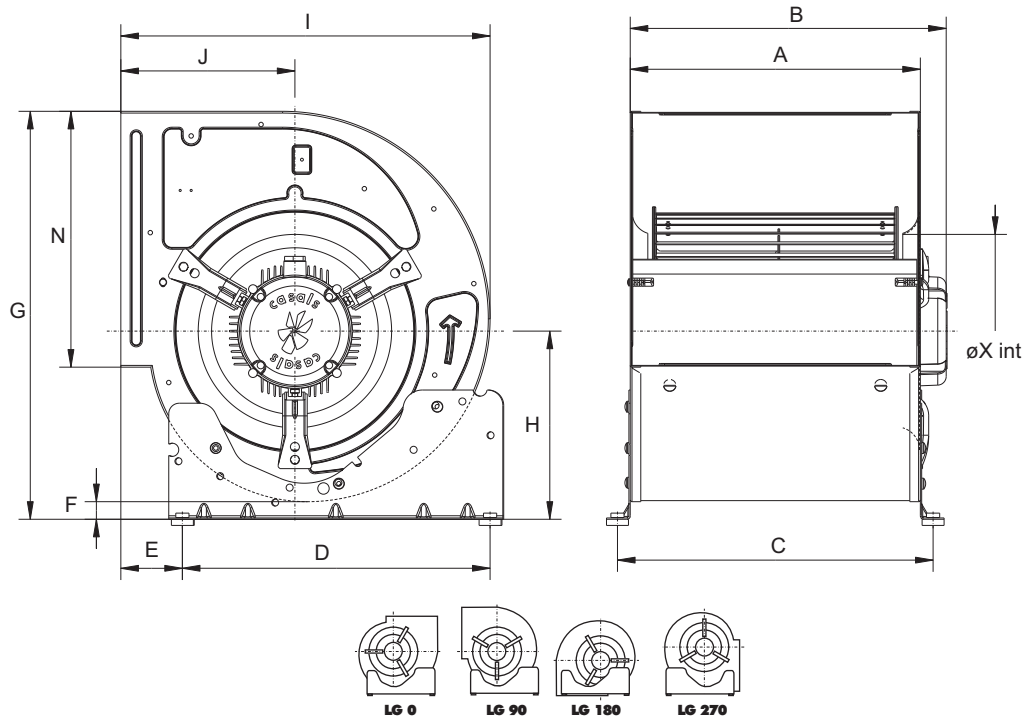
VENTILADORES CENTRÍFUGOS BAJA PRESIÓN

CENTRIFUGAL LOW PRESSURE FANS

VENTILATEURS CENTRIFUGES BASSE PRESSION

NIEDERDRUCK-RADIALVENTILATOREN

BD



DIMENSIONES / DIMENSIONS / ENCOMBREMENT / ABMESSUNGEN (mm)

| Model | A | B máx. | C | D | E | F | G | H | I | J | N | X |
|-------------------------|-----|--------|-----|-----|------|-----|-----|-----|-----|-----|-------|-----|
| BD 19/19 (7/7) | 230 | 297 | 259 | 245 | 48,5 | 9,5 | 337 | 150 | 316 | 153 | 208 | 158 |
| BD 25/13 (-/-) | 162 | 216 | 191 | 245 | 69,5 | 19 | 407 | 191 | 376 | 184 | 260 | 200 |
| BD 25/20 (9/7) | 233 | 305 | 262 | 245 | 69,5 | 19 | 407 | 191 | 376 | 184 | 260 | 200 |
| BD 25/25 (9/9) | 301 | 350 | 330 | 245 | 69,5 | 19 | 407 | 191 | 376 | 184 | 260 | 200 |
| BD 25/25 M4 3/4 (9/9) | 301 | 365 | 330 | 245 | 69,5 | 19 | 407 | 191 | 376 | 184 | 260 | 200 |
| BD 28/21 (10/8) | 265 | 342 | 294 | 350 | 70 | 20 | 464 | 214 | 420 | 198 | 291 | 220 |
| BD 28/28 M4 3/4 (10/10) | 329 | 370,5 | 359 | 350 | 70 | 20 | 464 | 214 | 420 | 198 | 291 | 220 |
| BD 28/28 M6 1/3 (10/10) | 329 | 359,5 | 359 | 350 | 70 | 20 | 464 | 214 | 420 | 198 | 291 | 220 |
| BD 28/28 M6 1/2 (10/10) | 329 | 369,5 | 359 | 350 | 70 | 20 | 464 | 214 | 420 | 198 | 291 | 220 |
| BD 28/28 M6 3/4 (10/10) | 329 | 389,5 | 359 | 350 | 70 | 20 | 464 | 214 | 420 | 198 | 291 | 220 |
| BD 33/25 (12/9) | 310 | 380 | 339 | 350 | 77 | 17 | 536 | 244 | 490 | 230 | 343,5 | 260 |
| BD 33/33 M6 (12/12) | 396 | 436 | 425 | 350 | 77 | 17 | 536 | 244 | 490 | 230 | 343,5 | 260 |
| BD 33/33 T6 (12/12) | 396 | 486 | 425 | 350 | 77 | 17 | 536 | 244 | 490 | 230 | 343,5 | 260 |

SERIE MONOFÁSICA / SINGLE PHASE / SÉRIE MONOPHASÉE / EINPHASIG

| Model | Pulg. | R.P.M max. | I max. (A) | | Kw | m³/h | dB (A) | Kg |
|------------------|-------|------------|------------|-----|------|-------|--------|------|
| | | | 230 | 400 | | | | |
| BD 19/19 M4 1/5 | 7/7 | 1.300 | 1,5 | - | 0,15 | 1.500 | 60 | 7,5 |
| BD 19/19 M6 1/10 | 7/7 | 860 | 1 | - | 0,08 | 1.400 | 52 | 7,3 |
| BD 25/13 M6 1/10 | - | 860 | 1 | - | 0,08 | 1.000 | 55 | 11 |
| BD 25/20 M4 1/2 | 9/7 | 1.350 | 3,8 | - | 0,37 | 2.250 | 62 | 11 |
| BD 25/20 M6 1/5 | 9/7 | 850 | 1,5 | - | 0,15 | 2.000 | 57 | 12 |
| BD 25/25 M4 1/2 | 9/9 | 1.350 | 3,8 | - | 0,37 | 3.100 | 64 | 14,8 |
| BD 25/25 M4 3/4 | 9/9 | 1.350 | 5 | - | 0,55 | 3.400 | 66 | 15 |
| BD 25/25 M6 1/5 | 9/9 | 850 | 1,5 | - | 0,15 | 2.600 | 60 | 14,5 |
| BD 25/25 M6 1/3 | 9/9 | 900 | 2 | - | 0,25 | 2.700 | 62 | 14,7 |
| BD 28/21 M6 1/3 | 10/8 | 900 | 2 | - | 0,25 | 2.900 | 64 | 14,9 |
| BD 28/28 M4 3/4 | 10/10 | 1.350 | 5 | - | 0,55 | 4.000 | 66 | 16,5 |
| BD 28/28 M6 1/3 | 10/10 | 925 | 2,5 | - | 0,25 | 3.400 | 64 | 15,5 |
| BD 28/28 M6 1/2 | 10/10 | 890 | 3 | - | 0,37 | 4.000 | 64 | 16 |
| BD 28/28 M6 3/4 | 10/10 | 860 | 4,6 | - | 0,55 | 4.200 | 67 | 17 |
| BD 33/25 M6 3/4 | 12/9 | 860 | 4,6 | - | 0,55 | 3.800 | 67 | 20 |
| BD 33/25 M6 1 | 12/9 | 890 | 6 | - | 0,75 | 4.400 | 67 | 21 |
| BD 33/33 M6 3/4 | 12/12 | 860 | 4,6 | - | 0,55 | 5.000 | 67 | 25 |
| BD 33/33 M6 1 | 12/12 | 840 | 6,6 | - | 0,75 | 5.500 | 67 | 25,5 |
| BD 33/33 M6 1,5 | 12/12 | 860 | 10 | - | 1,1 | 7.500 | 69 | 28 |

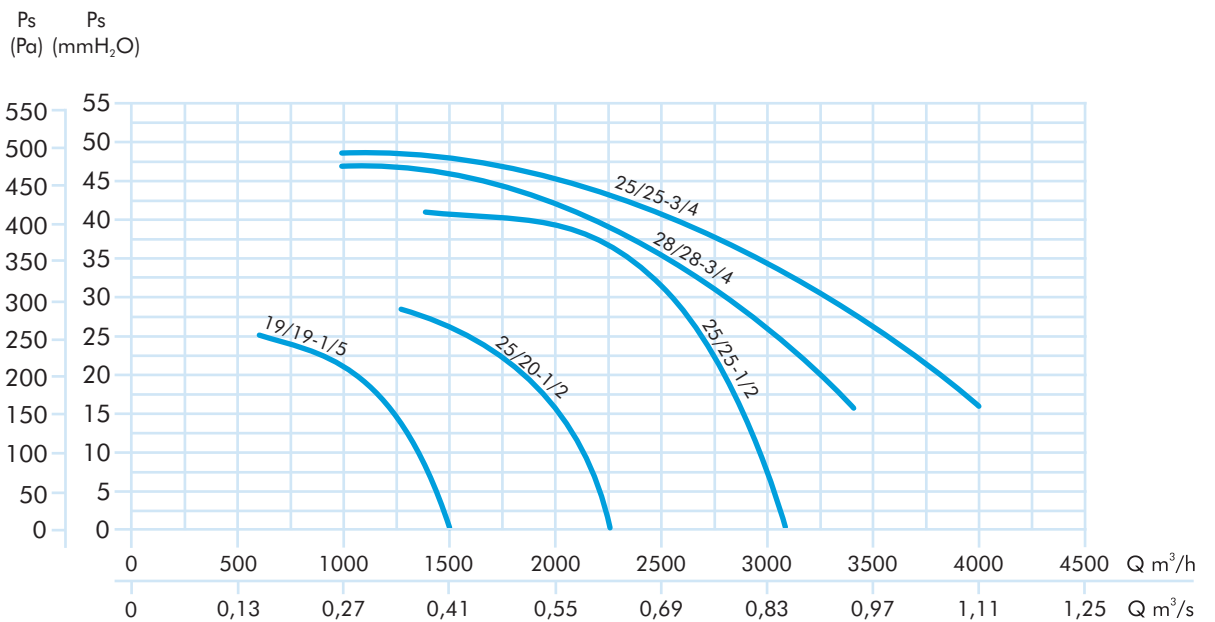
VENTILADORES CENTRÍFUGOS BAJA PRESIÓN
CENTRIFUGAL LOW PRESSURE FANS
VENTILATEURS CENTRIFUGES BASSE PRESSION
NIEDERDRUCK-RADIALVENTILATOREN

BD

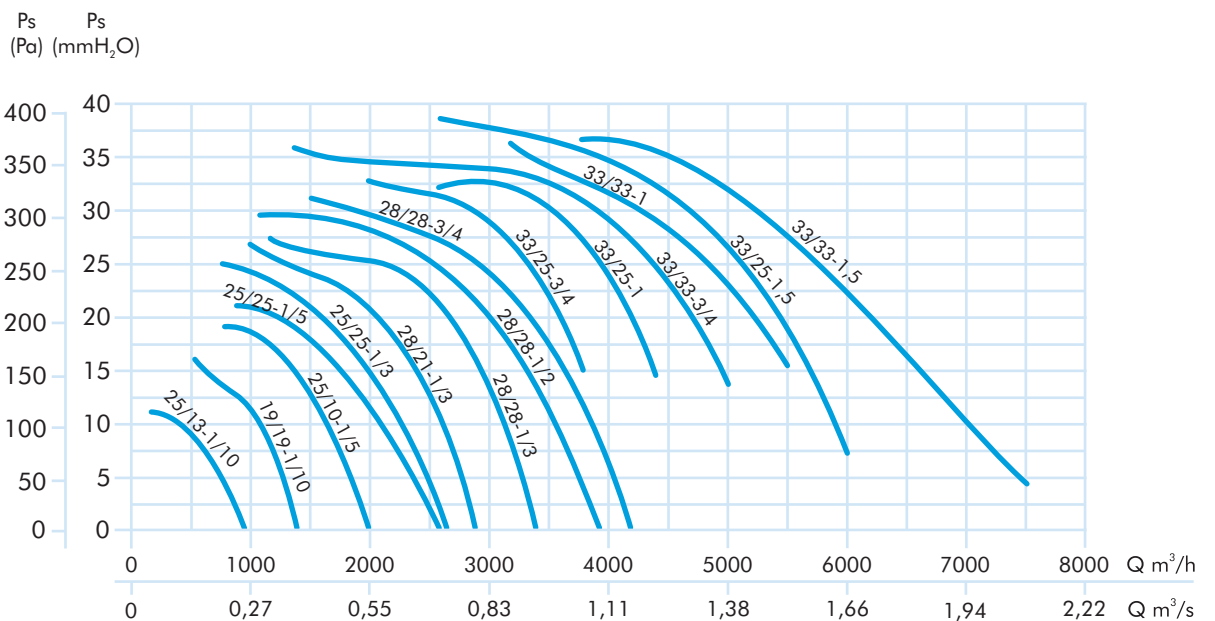
SERIE TRIFÁSICA / THREE PHASE RANGE / SÉRIE TRIPHASÉE / DREIPHASIG

| Model | Pulg. | R.P.M max. | I max. (A) | | Kw | m³/h | dB (A) | Kg |
|-----------------|-------|------------|------------|------|-----|-------|--------|----|
| | | | 230 | 400 | | | | |
| BD 33/25 T6 1,5 | 12/9 | 960 | 6,11 | 3,52 | 1,1 | 6.000 | 65 | 22 |
| BD 33/33 T6 1,5 | 12/12 | 960 | 6,11 | 3,52 | 1,1 | 7.500 | 68 | 26 |

BD M4

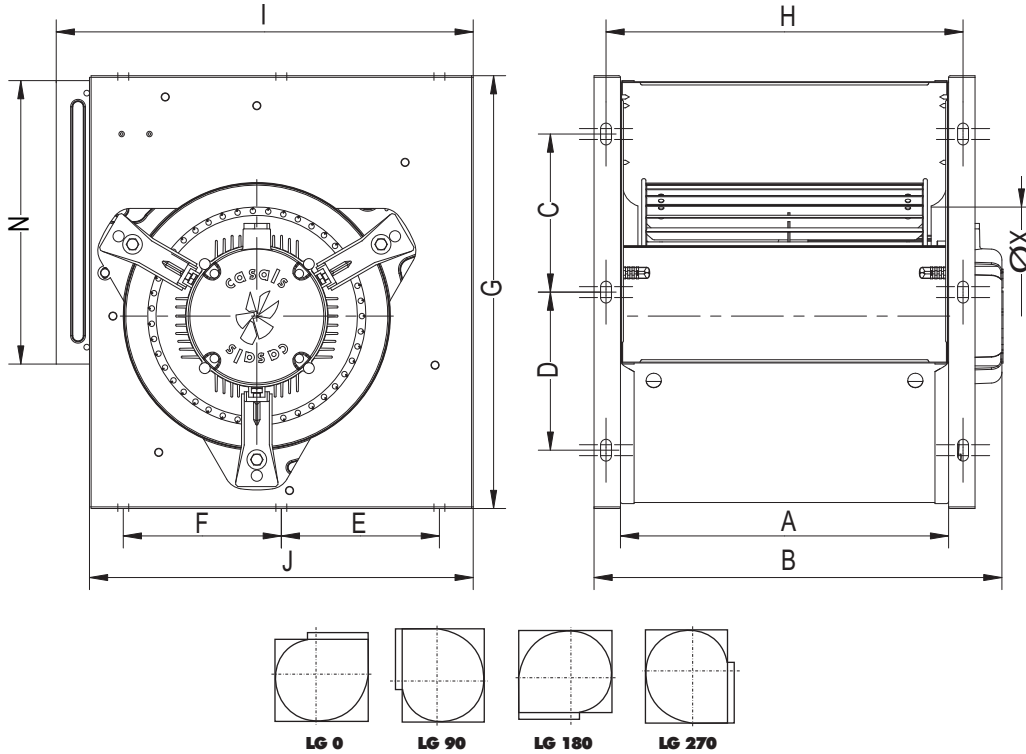


BD M6-T6



VENTILADORES CENTRÍFUGOS BAJA PRESIÓN
CENTRIFUGAL LOW PRESSURE FANS
VENTILATEURS CENTRIFUGES BASSE PRESSION
NIEDERDRUCK-RADIALVENTILATOREN

BD CUBIC



DIMENSIONES / DIMENSIONS / ENCOMBREMENT / ABMESSUNGEN (mm)

| Model | A | B | C/D/E/F | G | H | I | J | N | Ø X |
|---------------|-----|-----|---------|-----|-----|-----|-----|-----|-----|
| BD 39/39 T6 3 | 473 | 560 | 210 | 630 | 505 | 585 | 553 | 405 | 360 |

SERIE TRIFÁSICA / THREE PHASE RANGE / SÉRIE TRIPHASÉE / DREIPHASIG

| Model | Pulg. | R.P.M max. | I max. (A) | | Kw | m³/h | dB (A) | Kg |
|---------------|-------|------------|------------|------|-----|--------|--------|----|
| | | | 230 | 400 | | | | |
| BD 39/39 T6 3 | 15/15 | 900 | 11,5 | 6,25 | 2,2 | 12.000 | 78 | 57 |

BD 39/39 T6 3 CUBIC

