

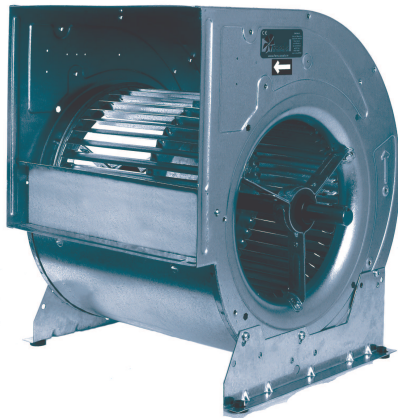
VENTILADORES CENTRÍFUGOS BAJA PRESIÓN

CENTRIFUGAL LOW PRESSURE FANS

VENTILATEURS CENTRIFUGES BASSE PRESSION

NIEDERDRUCK-RADIALVENTILATOREN

BV



ES

CARACTERÍSTICAS GENERALES:

Serie compuesta por 9 tamaños distintos desde el 19/19 (7/7) hasta el 47/47 (18/18). Caudales desde 3.400 m³/h hasta 25.000 m³/h. Temperatura máxima de trabajo 85°C en continuo.

CARACTERÍSTICAS CONSTRUCTIVAS:

- Ventiladores totalmente fabricados en chapa galvanizada.
- Turbina multipala de alabes curvados hacia delante de doble oído.
- Eje transmisión con tratamiento anticorrosión.
- EL VENTILADOR SE SUMINISTRARÁ A EJE LIBRE.
- Eje de la transmisión que sobresale por los dos lados para permitir el montaje de poleas y correas.
- Ventilador con rodamientos a bolas de engrase permanente montados en aro de goma para evitar vibraciones.

APLICACIONES:

- Equipos de climatización y de tratamiento de aire.
- Instalación dentro de cajas de ventilación.
- Aerotermos centrífugos.

BAJO DEMANDA:

Montaje de ventilador completo con motor, poleas y correas.

EN

GENERAL FEATURES:

Range with 9 different sizes from 19/19 (7/7) until 47/47 (18/18). Air-flow from 3.400 m³/h until 25.000 m³/h. Maximum working temperature 85°C in continuous.

MANUFACTURING FEATURES:

- Fully made of galvanised steel sheet.
- All models fitted with double inlet forward curved impellers.
- Transmission shaft with anticorrosion treatment.
- The fan will be supplied with free shaft.
- The transmission shaft standing out in both fan sides to allow the assembly of the motor, pulleys and belts.
- Fan with ball bearings greased for life assembled with rubber ring.

APPLICATIONS:

- Chillers and air cooling or air treatment equipments.
- Assembly inside cabinets.
- Centrifugal heaters.

UNDER REQUEST:

Full equipped fan with motor, pulleys and belts.

ACCESORIOS

ANCILLARIES

ACCESSOIRES

ZUBEHÖR



TM



S



RA



MBI

FR

CARACTÉRISTIQUES GÉNÉRALES:

Série composée par 9 tailles de la 19/19 (7/7) à la 47/47 (18/18). Débits de 3.400 m³/h à 25.000 m³/h. Température maximale de l'air 85°C en continu.

CARACTÉRISTIQUES DE FABRICATION:

- Totalemment construits en tôle d'acier galvanisée.
- Turbine de pales à action de double aspiration.
- Axe de la turbine avec traitement anticorrosion.
- VENTILATEUR LIVRÉ SANS MOTEUR.
- Axe qui sort des deux côtés pour permettre le montage de poulies et courroies de la transmission.
- Roulements à graisse permanente montés sur antivibratoires.

APPLICATIONS:

- Unités de climatisation et traitement d'air.
- Caissons de ventilation.
- Aérothermes centrifuges.

OPTIONS DISPONIBLES:

- Montage complète avec transmission et moteur.

DE

ALLGEMEINE MERKMALE:

Baureihe bestehend aus 9 verschiedenen Größen, von 19/19 (7/7) bis 47/47 (18/18). Luftfördermengen von 3400 m³/h bis 25 000 m³/h. Maximale Arbeitstemperatur von 85 °C im Dauerbetrieb.

BAULICHE MERKMALE:

- Ventilatoren komplett aus verzinktem Blech hergestellt.
- Mehrschaufel-Turbine mit nach vorn geneigten Schaufelrädern mit doppelter Ansaugung.
- Kraftübertragungswelle mit Rostschutzbehandlung.
- DER VENTILATOR WIRD MIT FREIER WELLE GELIEFERT.
- Die Kraftübertragungswelle steht an beiden Seiten über, um die Montage von Riemenscheibe und Riemen zu ermöglichen.
- Ventilator mit dauergeschmierten Kugellagern, die zur Vermeidung von Schwingungen auf Gummiringen montiert sind.

ANWENDUNGEN:

- Klimaanlage und Systeme zur Luftbehandlung.
- Einbau in Lüftungskästen.
- Radial-Luftheizungen.

AUF ANFRAGE:

- Montage des kompletten Ventilators mit Motor, Riemenscheibe und Riemen.

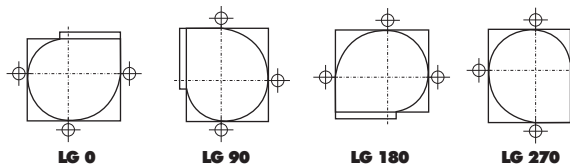
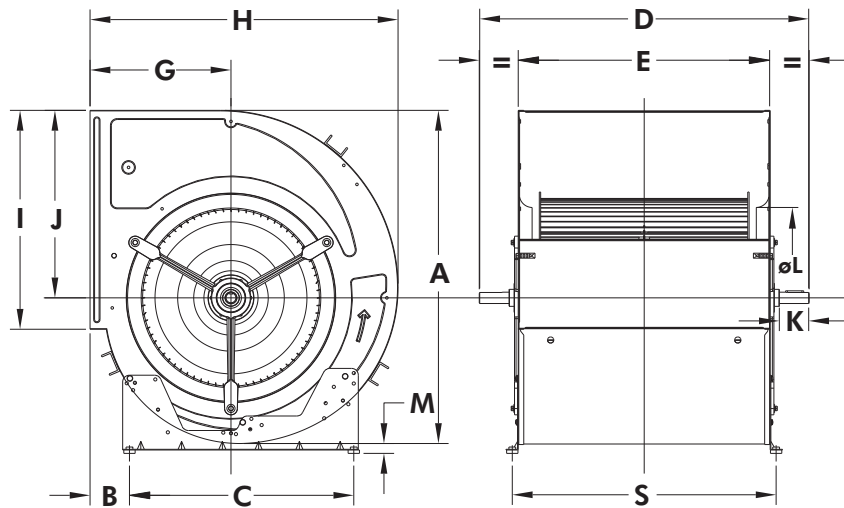
VENTILADORES CENTRÍFUGOS BAJA PRESIÓN

CENTRIFUGAL LOW PRESSURE FANS

VENTILATEURS CENTRIFUGES BASSE PRESSION

NIEDERDRUCK-RADIALVENTILATOREN

BV



DIMENSIONES / DIMENSIONS / ENCOMBREMENT / ABMESSUNGEN (mm)

Model	A	B	C	D	E	G	H	I	J	K	L	M	S	T	U	V	X
BV 19/19 (7/7)	327	50	245	370	230	153	317	208	186	70	158	15	259	6	3,5	20	33
BV 25/20 (9/7)	388	67	245	370	230	184	378	260	216	70	200	12	259	6	3,5	20	33
BV 25/25 (9/9)	388	67	245	440	301	184	378	260	216	70	200	12	330	6	3,5	20	33
BV 28/21 (10/8)	444	71	350	405	265	198	420	291	250	70	220	27	294	6	3,5	20	33
BV 28/28 (10/10)	444	71	350	470	330	198	420	291	250	70	220	27	359	6	3,5	20	33
BV 33/25 (12/9)	520	81	350	460	310	230	490	341	291	75	260	23	339	8	4	25	46
BV 33/33 (12/12)	520	81	350	546	396	230	490	341	291	75	260	23	425	8	4	25	46
BV 39/39 (15/15)	609	64	495	630	473	271	576	404	343	79	321	15	502	8	4	25	52
BV 47/47 (18/18)	739	87	495	728	556	311	686	483	413	86	397	19	585	8	4	25	52

Model	Pulg.	R.P.M max.	CV	m ³ /h	Kg
BV 19/19	7/7	2.000	1,5	3.400	6
BV 25/20	9/7	1.500	2	5.500	8
BV 25/25	9/9	1.500	2	6.000	9
BV 28/21	10/8	1.300	2	6.700	11
BV 28/28	10/10	1.300	3	7.500	12
BV 33/25	12/9	1.200	4	10.000	17
BV 33/33	12/12	1.200	4	11.000	20
BV 39/39	15/15	1.100	5,5	16.000	31
BV 47/47	18/18	900	7,5	25.000	42