

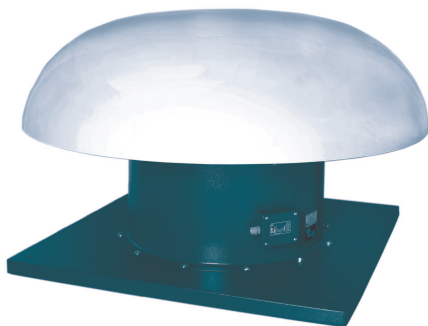
VENTILADORES HELICOIDALES Y DE TEJADO

AXIAL AND ROOF FANS

VENTILATEURS HÉLICOÏDES ET TOURELLES

AXIAL- UND DACHVENTILATOREN

HMTE



ACCESORIOS

ANCILLARIES

ACCESSOIRES

ZUBEHÖR



REG



RFS



INT



PE



ASD



BTI

ES

CARACTERÍSTICAS GENERALES:

Serie compuesta por 10 tipos distintos desde Ø 250 hasta Ø 900, y está provista de motores de 2, 4 polos monofásicos y 2, 4, 6 polos trifásicos. Caudales desde 900 m³/h hasta 41.000 m³/h. Temperatura máxima del fluido para modelos monofásicos 45°C y trifásicos 50°C.

CARACTERÍSTICAS CONSTRUCTIVAS:

- Sombrero de protección en fibra de vidrio reforzada.
- Marco soporte de adaptación a tejado y rejilla de protección anti pájaros protegidos contra la corrosión en polvo de resina epoxy.
- Montados con ventiladores de la serie HM (tubular).
- Hélice de ángulo variable, fabricada en poliamida reforzada con fibra de vidrio.
- Rejilla de protección contra contactos según norma UNE-EN 20-359-74. **En cumplimiento a la directiva ROHS 2002/95.**
- Motor asíncrono normalizado de jaula de ardilla con protección IP-55 y aislamiento clase F. Voltajes Standard 230V 50Hz para motores monofásicos, 230/400V 50Hz para motores hasta 5,5CV y 400/690V 50Hz para potencias superiores.

APLICACIONES:

- Diseñados para montaje en cubierta o tejado están indicados básicamente para:
- Ventilación en general.
 - Renovación de ambientes viciados en todo tipo de industrias.
 - Extracción de humo.
 - Inyección de aire fresco en todo tipo de locales y industrias.

BAJO DEMANDA:

- Hélice impelente (sentido de aire hélice-motor), hélice reversible 100%, hélices en fundición de aluminio.
- Ventiladores para trabajar a 60Hz, voltajes especiales...
- Motor 2 velocidades.
- Montados con ventiladores de la serie HM con certificado ATEX.
- Envoltentes en chapa galvanizada en caliente o acero inoxidable.

FR

CARACTÉRISTIQUES GÉNÉRALES:

Série composée par 10 modèles normalisés de Ø 250 à Ø 900. Moteurs de 2, 4 pôles monophasés et 2, 4, 6 pôles triphasés. Débits de 900 m³/h. à 41.000 m³/h. Température maximale de l'air pour modèles monophasés 45°C et triphasés 50°C.

CARACTÉRISTIQUES DE FABRICATION:

- Abat-vent de protection contre les intempéries en fibre de verre renforcée.
- Cadre support d'adaptation pour l'installation sur toit protégé contre la corrosion par revêtement en peinture de résine EPOXY.
- Montés avec ventilateurs de la série HM.
- Hélice de polyamide renforcée avec de la fibre de verre.
- Grille de protection incorporée conformément à la norme UNE-EN20-359-74. **Conforme à la directive ROHS 2002/95/EC.**
- Moteurs asynchrones à cage d'écurieil et isolation électrique de classe F et degré de protection IP-55.
- Tensions Standard 230V 50Hz pour moteurs monophasés. 230/400V 50Hz pour moteurs triphasés jusqu'à 5,5CV et 400/690V pour puissances supérieures.

APPLICATIONS:

- Conçus pour installation en toit, ils sont indiqués pour:
- Ventilation en générale.
 - Renouvellement d'atmosphères viciées en locaux industriels.
 - Extraction de fumées.
 - Impulsion d'air neuf dans des locaux.

OPTIONS DISPONIBLES:

- Hélice pour impulsion (sens de l'air hélice à moteur), hélice 100% réversible, hélices en aluminium.
- Ventilateurs pour travailler à 60Hz, tensions spéciales.
- Moteur 2 vitesses.
- Ventilateur anti explosif ou antidéflagrant avec certifié ATEX.
- Viroles en tôle galvanisée en chaud ou acier inoxydable.

EN

GENERAL FEATURES:

Range includes 9 different types from Ø 250 to Ø 900, provided with single phase 2 and 4 pole motors and with three phase 2, 4 and 6 pole motors. Air-flow from 900 m³/h to 41.000 m³/h. Maximum working temperature 45°C in single phase and 50°C in three phase.

MANUFACTURING FEATURES:

- Roof cowl made of reinforced plastic.
- Roof base support and bird protection guard epoxy powder coat finishing.
- Variable pitch angle polyamide impeller reinforced with fibreglass.
- Protection grid in compliance with ROHS 2002/95.
- Squirrel cage asynchronous standard motor, IP-55 protection and rated class F insulation. Standard voltages 230V 50Hz for single phase motors, 230/400V 50Hz and for three phase, motors up to 5,5HP and 400/690V 50Hz for higher powers.

APPLICATIONS:

- Designed for roof installation, and suitable for:
- General ventilation in buildings, shops and industry
 - Smoke extraction.

UNDER REQUEST:

- "Impelente" ("B Form") impeller (air flow from impeller to motor), 100% reversible impeller, cast aluminium impellers.
- 60Hz fans and special voltages.
- 2 speed motors.
- Assembled with flameproof or explosionproof ATEX fans.
- Hot dip galvanised and stainless steel housings.

DE

ALLGEMEINE MERKMALE:

Baureihe bestehend aus 10 verschiedenen Gerätetypen, von Ø 250 bis Ø 900, ausgestattet mit 2- bzw. 4-poligen Einphasenmotoren und 2-, 4- bzw. 6-poligen Dreiphasenmotoren. Luftfördermengen von 900 m³/h bis 41.000 m³/h. Höchsttemperatur des Durchflusstrommittels bei Einphasen-Modellen 45 °C und bei Dreiphasen-Modellen 50 °C.

BAULICHE MERKMALE:

- Schutzhaube aus verstärkter Glasfaser.
- Rahmengestell zur Anpassung an Wetterdach und Vogelschutzgitter, durch Pulverbeschichtung mit Epoxidharz vor Korrosion geschützt.
- Ausgerüstet mit Ventilatoren der Baureihe HM (Rohrventilatoren).
- Polyamid-Lüfterflügel, mit Glasfaser verstärkt und mit variablem Winkel im Stillstand werkseitig eingestellt.
- Standardisierter Asynchron-Käfigläufermotor mit Schutzart IP-55 und Isolierklasse F.
- Standardspannungen von 230 V, 50 Hz, für Einphasenmotoren, 230/400 V, 50 Hz, für Motoren bis 5,5 PS und 400/690 V, 50 Hz, für höhere Leistungsbereiche.

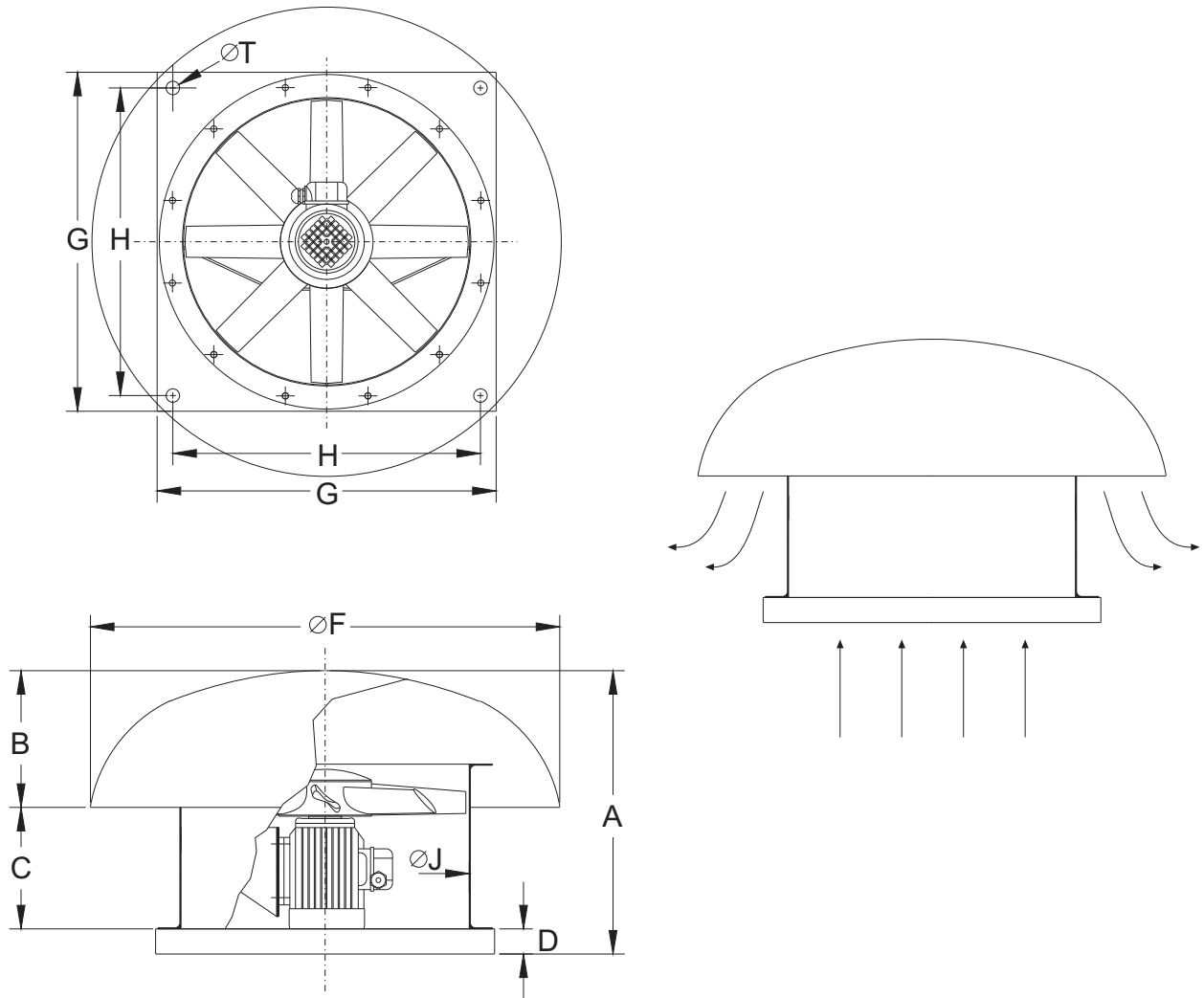
ANWENDUNGEN:

- Grundlegende Anwendungsbereiche dieser für den Dach- und Deckeneinbau gedachten Lüfter sind:
- Allgemeine Lüftung.
 - Erneuerung von schlechter oder verbrauchter Luft in allen Industriezweigen.
 - Rauchgasabsaugung.
 - Frischluftzuführung in jeder Art von Räumen und Industriebereichen

AUF ANFRAGE:

- Druckfördergebläse (Luftdurchflussrichtung Gebläse-Motor), Gebläse 100 % umkehrbar, Laufräder aus Aluminiumguss.
- Lüfter, die mit 60 Hz arbeiten, besondere Spannungen.
- Motor mit 2 Geschwindigkeitsstufen.
- Explosiongeschützter oder flammensicherer Lüfter mit ATEX-Zertifikat.
- Mantel aus feuerverzinktem Blech oder rostfreiem Edelstahl.

HMTE



DIMENSIONES / DIMENSIONS / ENCOMBREMENT / ABMESSUNGEN (mm)

Model	A	B	C	D	E	F	G	H	T
HMTE 25	380	155	200	25	260	620	450	350	9
HMTE 30	400	155	200	30	350	620	450	350	9
HMTE 35	450	230	210	40	375	760	550	450	9
HMTE 45	655	255	340	45	460	970	700	600	12
HMTE 56	650	290	310	45	560	1.200	900	800	12
HMTE 63	700	350	370	45	630	1.280	1.000	900	12
HMTE 71	735	350	395	45	710	1.350	1.000	900	12
HMTE 80	885	440	400	50	800	1.580	1.150	1.050	12
HMTE 90	885	440	540	50	900	1.580	1.150	1.050	12

VENTILADORES HELICOIDALES Y DE TEJADO

AXIAL AND ROOF FANS

VENTILATEURS HÉLICOÏDES ET TOURELLES

AXIAL- UND DACHVENTILATOREN

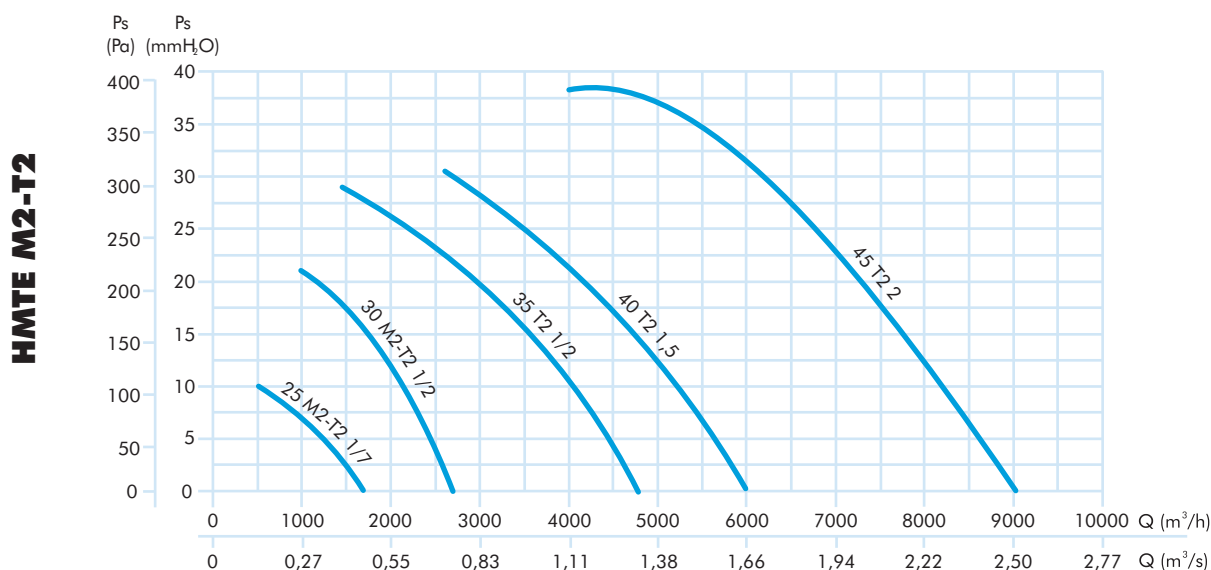
HMTE

SERIE MONOFÁSICA / SINGLE PHASE / SÉRIE MONOPHASÉE / EINPHASIG

Model	R.P.M max.	I max. (A)		Kw	m³/h	dB (A)	Kg
		230	400				
HMTE 25 M2 1/7	2.825	0,7	-	0,1	1.700	70	12
HMTE 25 M4 1/10	1.410	0,32	-	0,08	900	55	12
HMTE 30 M2 1/2	2.850	1,6	-	0,37	2.700	71	16
HMTE 30 M4 1/7	1.450	0,5	-	0,1	1.400	56	14
HMTE 35 M4 1/7	1.450	0,88	-	0,1	2.700	60	17

SERIE TRIFÁSICA / THREE PHASE / SÉRIE TRIPHASÉE / DREIPHASIG

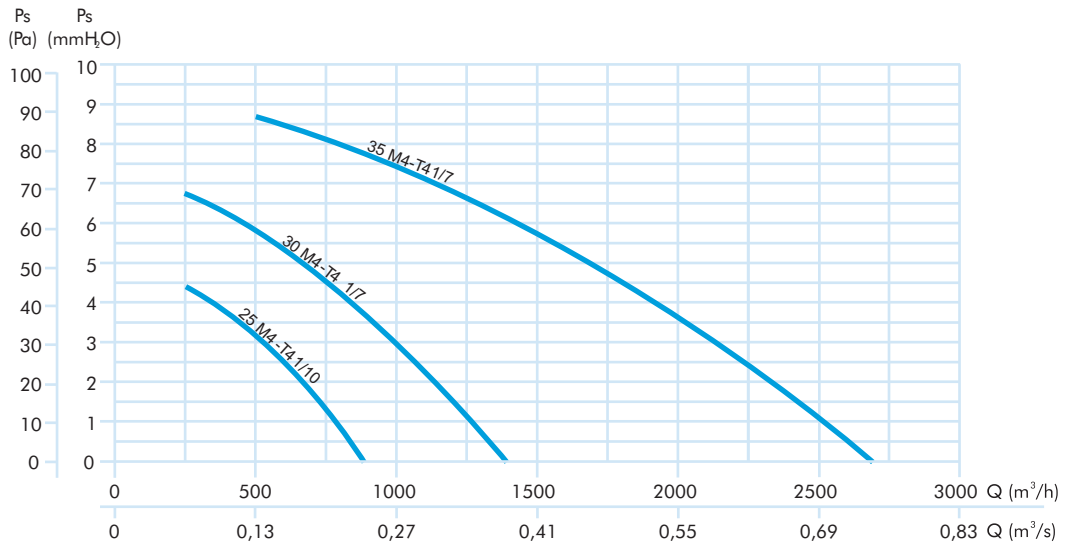
Model	R.P.M max.	I max. (A)			Kw	m³/h	dB (A)	Kg
		230	400	690				
HMTE 25 T2 1/7	2.820	0,45	0,26	-	0,1	1.700	70	12
HMTE 25 T4 1/10	1.450	0,35	0,2	-	0,075	900	55	12
HMTE 30 T2 1/2	2.800	1	0,6	-	0,37	2.700	71	16
HMTE 30 T4 1/7	1.450	0,6	0,35	-	0,1	1.400	56	14
HMTE 35 T2 1/2	2.800	1,97	1,14	-	0,37	4.800	77	17
HMTE 35 T4 1/7	1.450	0,73	0,42	-	0,1	2.700	60	16
HMTE 40 T2 1,5	2.820	5,01	2,9	-	1,1	6.000	80	23
HMTE 45 T2 2	2.860	6,61	3,82	-	1,5	9.000	84	30
HMTE 45 T4 1/2	1.420	1,82	1,05	-	0,37	5.300	69	28
HMTE 56 T4 3/4	1.400	2,45	1,42	-	0,55	9.000	72	36
HMTE 56 T6 1/3	880	1,89	1,09	-	0,25	6.100	62	36
HMTE 63 T4 1,5	1.400	4,65	2,69	-	1,1	12.300	74	53
HMTE 71 T4 2	1.420	6,46	3,73	-	1,5	17.000	80	61
HMTE 80 T4 4	1.400	11,78	6,8	-	3	22.500	83	101
HMTE 90 T4 4	1.420	11,78	6,8	-	3	33.000	87	115
HMTE 90 T4 7,5	1.460	-	12,8	7,3	5,5	41.000	89	115
HMTE 90 T6 2	940	7,31	4,22	-	1,5	21.000	77	113



VENTILADORES HELICOIDALES Y DE TEJADO
AXIAL AND ROOF FANS
VENTILATEURS HÉLICOÏDES ET TOURELLES
AXIAL- UND DACHVENTILATOREN

HMTE

HMTE M4-T4



HMTE T4-T6

