

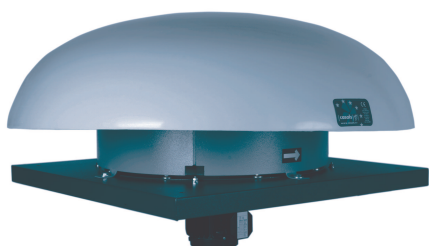
VENTILADORES HELICOIDALES Y DE TEJADO

AXIAL AND ROOF FANS

VENTILATEURS HÉLICOÏDES ET TOURELLES

AXIAL- UND DACHVENTILATOREN

HTE



ES

CARACTERÍSTICAS GENERALES:

Serie compuesta por 5 tipos distintos desde Ø 350 hasta Ø 560, provista de motores de 4, 6 polos monofásicos y trifásicos. Caudales desde 2.700 m³/h hasta 11.500 m³/h. Temperatura máxima del fluido para modelos monofásicos 45°C y trifásicos 50°C.

CARACTERÍSTICAS CONSTRUCTIVAS:

- Sombrero de protección en fibra de vidrio reforzada.
- Marco soporte de adaptación a tejado y rejilla de protección antipájaros protegidos contra la corrosión en polvo de resina epoxy.
- Montados con ventiladores de la serie HA, HJBPA y HJB.
- Hélice de ángulo variable, fabricada en poliamida reforzada con fibra de vidrio.
- Motor asíncrono normalizado de jaula de ardilla con protección IP-55 y aislamiento clase F. Voltajes Standard 230V 50Hz para motores monofásicos, 230/400V 50Hz para motores trifásicos.

APLICACIONES:

- Diseñados para montaje en cubierta o tejado están indicados básicamente para:
- Ventilación en general.
- Renovación de ambientes viciados entodo tipo de industrias.
- Extracción de humo.
- Inyección de aire fresco en todo tipo de locales y industrias.

BAJO DEMANDA:

- Hélice impelente (sentido de aire hélice-motor).
- Ventiladores para trabajar a 60Hz, voltajes especiales...

EN

GENERAL FEATURES:

Range with 5 different types from Ø 350 to Ø 560, provided with single phase and three phase motors 4 and 6 pole. Air-flow from 2.700 m³/h to 11.500 m³/h. Maximum working temperature 45°C in single phase and 50°C in three phase.

MANUFACTURING FEATURES:

- Roof cowl made of reinforced plastic.
- Roof base support and bird protection guard epoxy powder coat finishing.
- Variable pitch angle polyamide impeller reinforced with fibreglass.
- Squirrel cage asynchronous standard motor, IP-55 protection and rated class F insulation.
- Standard voltages 230V 50Hz for single phase motors, 230/400V 50Hz for three phase motors.

APPLICATIONS:

- Designed for roof installation, and are suitable for:
- General ventilation in buildings, shops and industry
- Smoke extraction

UNDER REQUEST:

- "Impelente" ("B Form") impeller (air sense from impeller to motor).
- 60Hz fans and special voltages.

ACCESORIOS

ANCILLARIES

ACCESSOIRES

ZUBEHÖR



REG



RFS



INT



PE



BTI



OM

FR

CARACTÉRISTIQUES GÉNÉRALES:

Série composte par 5 modèles normalisés du Ø 350 au Ø 560. Moteurs de 4 et 6 pôles monophasés et triphasés. Débits de 2.700 m³/h à 11.500 m³/h. Température maximale de l'air pour modèles monophasés 45°C et triphasés 50°C.

CARACTÉRISTIQUES DE FABRICATION:

- Abat-vent de protection contre les intempéries en fibre de verre renforcée.
- Cadre support d'adaptation pour l'installation sur toit protégé contre la corrosion par revêtement en peinture de résine EPOXY.
- Montés avec ventilateurs de la série HA, HJBPA et HJB.
- Hélice de polyamide renforcée avec de la fibre de verre.
- Grille de protection anti-volatile incorporée.
- Moteurs asynchrones à cage d'écureuil et isolation électrique de classe F et degré de protection IP-55. Tensions standard 230V 50 Hz pour moteurs monophasés, 230/400V 50 Hz pour moteurs triphasés.

APPLICATIONS:

- Conçus pour installation sur toit, ils sont indiqués pour :
- Ventilation en générale.
- Renouvellement d'atmosphères viciées en locaux industriels.
- Impulsion d'air neuf dans des locaux.

OPTIONS DISPONIBLES:

- Hélice pour impulsion (sens de l'air hélice à moteur).
- Ventilateurs pour travailler à 60Hz, tensions spéciales.

DE

ALLGEMEINE MERKMALE:

Baureihe bestehend aus 5 verschiedenen Gerätetypen, von Ø 350 bis Ø 560, ausgestattet mit 4- und 6-poligen Einphasen- und Dreiphasenmotoren. Luftfördermengen von 2700 m³/h bis 11 500 m³/h. Höchsttemperatur des Durchflussmittels bei Einphasen-Modellen 45 °C und bei Dreiphasen-Modellen 50 °C.

BAULICHE MERKMALE:

- Schutzhaube aus verstärkter Glasfaser.
- Rahmengestell zur Anpassung an Wetterdach und Vogelschutzgitter, durch Pulverbeschichtung mit Epoxidharz vor Korrosion geschützt.
- Ausgerüstet mit Ventilatoren der Baureihe HA und HJB.
- Polyamid-Lüfterflügel, mit Glasfaser verstärkt und mit variablem Winkel im Stillstand sowie werkseitig eingestellt. Standardisierter Asynchron-Käfigläufermotor mit Schutzart IP-55 und Isolierklasse F. Standardspannungen von 230 V, 50 Hz, für Einphasenmotoren und 230/400 V, 50 Hz, für Dreiphasenmotoren.

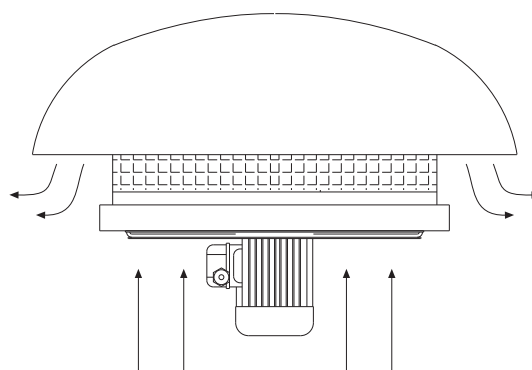
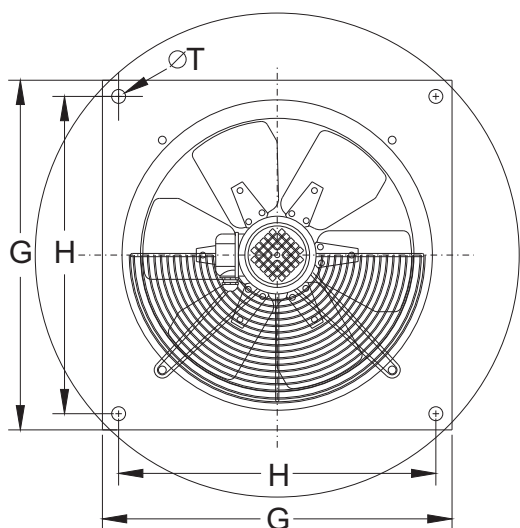
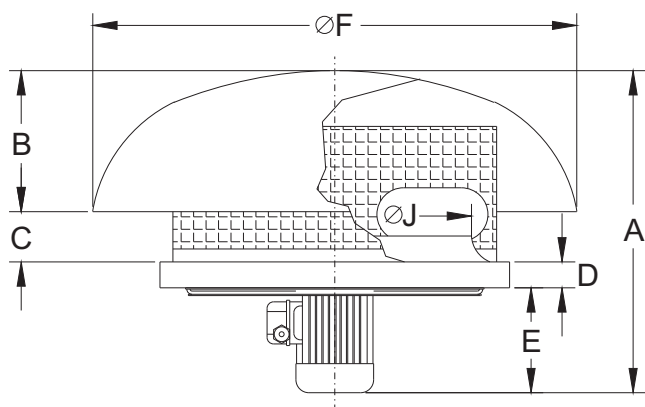
ANWENDUNGEN:

- Grundlegende Anwendungsbereiche dieser für den Dach- und Deckeneinbau gedachten Lüfter sind:
- Allgemeine Lüftung.
- Erneuerung von schlechter oder verbrauchter Luft in allen Industriezweigen.
- Rauchgasabsaugung.
- Frischluftzuführung in jeder Art von Räumen und Industriebereichen.

AUF ANFRAGE:

- Druckfördergebläse (Luftdurchflussrichtung Gebläse-Motor).
- Lüfter, die mit 60 Hz, besonderen Spannungen usw. arbeiten.

HTE



DIMENSIONES / DIMENSIONS / ENCOMBREMENT / ABMESSUNGEN (mm)

Model	A	B	C	D	E	F	G	H	J	T
HTE 35	430	230	100	40	100	760	560	460	368	11
HTE 40	530	220	100	45	150	760	630	530	405	13
HTE 45	610	255	115	45	150	970	710	610	460	13
HTE 50	690	290	180	45	150	1.100	800	700	507	13
HTE 56	758	290	190	45	240	1.200	900	800	570	13

VENTILADORES HELICOIDALES Y DE TEJADO

AXIAL AND ROOF FANS

VENTILATEURS HÉLICOÏDES ET TOURELLES

AXIAL- UND DACHVENTILATOREN

HTE

SERIE MONOFÁSICA / SINGLE PHASE / SÉRIE MONOPHASÉE / EINPHASIG

Model	R.P.M max.	I max. (A)		Kw	m³/h	dB (A)	Kg
		230	400				
HTE 35 M4 1/6	1.450	0,88	-	0,11	2.700	60	15
HTE 40 M4 1/3	1.360	2,06	-	0,25	4.500	65	21
HTE 45 M4 1/2	1.330	2,77	-	0,37	6.300	66	28
HTE 50 M4 3/4	1.320	5,5	-	0,55	8.900	70	35
HTE 56 M4 1	1.330	4,38	-	0,75	10.700	71	42
HTE 56 M6 1/3	880	3	-	0,25	6.700	68	41

SERIE TRIFÁSICA / THREE PHASE / SÉRIE TRIPHASÉE / DREIPHASIG

Model	R.P.M max.	I max. (A)		Kw	m³/h	dB (A)	Kg
		230	400				
HTE 35 T4 1/6	1.450	0,73	0,42	0,11	2.700	60	15
HTE 40 T4 1/3	1.450	1,4	0,81	0,25	4.500	65	21
HTE 45 T4 1/2	1.360	1,82	1,05	0,37	6.300	66	28
HTE 50 T4 3/4	1.410	2,45	1,42	0,55	8.900	70	35
HTE 56 T4 1	1.400	3,67	2,12	0,75	10.700	71	42
HTE 56 T4 1,5	1.400	4,65	2,69	1,1	11.500	72	43
HTE 56 T6 1/3	880	1,89	1,09	0,25	6.700	68	41

