

# VENTILADORES HELICOIDALES Y DE TEJADO

## AXIAL AND ROOF FANS

# VENTILATEURS HÉLICOÏDES ET TOURELLES

## AXIAL- UND DACHVENTILATOREN

### HTR/HTRE



#### ES

##### CARACTERÍSTICAS GENERALES:

Serie compuesta por 3 tipos distintos desde Ø 570 hasta Ø 920, está provista de motores de 4,6 polos monofásicos y 4,6,8 polos trifásicos. Caudales desde 1.912 m<sup>3</sup>/h hasta 32.760 m<sup>3</sup>/h.

##### CARACTERÍSTICAS CONSTRUCTIVAS:

Conjunto totalmente construido en chapa de acero galvanizado.  
Hélice de ángulo variable, fabricada en poliamida reforzada con fibra de vidrio.  
Rejilla de protección antipájaros incluida.  
Remate carrete incluido.

##### SERIE HTR:

Ventilador con MOTOR asíncrono normalizado de jaula de ardilla con protección IP-55 y aislamiento clase F. Voltajes Standard 230V 50Hz para motores monofásicos, 230/400V 50Hz para motores trifásicos.

##### SERIE HTRE:

Aparatos de ventilación estáticos (sin motor). Principio de funcionamiento: convección térmica natural.

##### APLICACIONES:

Diseñados para montaje en todo tipo de cubiertas, están indicados básicamente para:  
· Ventilación en general.  
· Renovación de ambientes viciados en todo tipo de industrias.  
· Extracción de humo.  
· Inyección de aire fresco en todo tipo de locales e industrias. Prevención de riesgos laborales.

##### BAJO DEMANDA:

· Hélice impelente (sentido de aire hélice-motor), hélice reversible 100%.  
· Hélice de fundición de aluminio.  
· Ventiladores para trabajar a 60Hz, voltajes especiales...  
· Motor 2 velocidades.  
· Ventilador antiexplosivo o antideflagrante con motor certificado ATEX y con 3 metros de CABLE ARMADO RVFV 4x2,5.  
· Inclinaciones a medida según pendiente del tejado.  
Tipo A: 0 a 16%.  
Tipo B: 16 a 38%.  
· Compuerta motorizada con motor de registro montado en caja IP-65 para evitar pérdidas de calor en invierno.  
· Función "Doble canal" de ventilación para optimizar el ventilador dando la posibilidad de ventilar un falso techo o cámara y a la vez la nave ahorrando así ENERGIA y economía de inversión.  
· Ventiladores pintados o construidos en calidad acero inoxidable o lacados.

#### EN

##### GENERAL FEATURES:

Range with 3 types from 570 external Ø to 920 external Ø, provided with single phase 4,6 pole motors and with three phase 4,6,8 pole motors. Air-flow from 1.912 m<sup>3</sup>/h to 32760 m<sup>3</sup>/h.

##### MANUFACTURING FEATURES:

##### RANGE HTR:

Fully manufactured in galvanised steel sheet.  
Variable pitch angle polyamide impeller reinforced with fibreglass.  
Bird protection guard included.  
Squirrel cage asynchronous standard motor, IP-55 protection and rated class F insulation. Standard voltages 230V 50Hz for single phase motors, 230/400V 50Hz for three phase motors.

##### RANGE HTRE:

Fully manufactured in galvanised steel sheet.  
Variable pitch angle polyamide impeller reinforced with fibreglass.  
Static fans without electrical motor (minimum wind speed or air speed for starting the fan, 2,5 m/sec).  
Bird protection guard included.

##### APPLICATIONS:

Designed for roof and plenum installation and suitable for:  
· General ventilation in buildings, shops and industry.  
· Smoke extraction.

##### UNDER REQUEST:

· "Impelente" ("B form") impeller (air sense from impeller to motor), 100% reversible impeller.  
· Aluminium impeller.  
· 60Hz fans and special voltages.  
· 2 speed motors.  
· Flameproof or explosionproof fans with ATEX certificated motors, with isolated 3-meter core cable RVFV 4x2, 5mm.  
· Inclinations according to the roof slope.  
· Fans with Self-adjustable base support for an 38% of maximum slope.  
· To avoid heat losses in winter, motorised damper with register motor fitted in a connection IP-65 box.  
· "Double channel" function with the possibility to exhaust air from a plenum or directly from the workshop at the same time and with one fan only, with the purpose to save ENERGY.  
· Coat finishing fans or stainless steel fans.

### ACCESORIOS

#### ANCILLARIES

#### ACCESSOIRES

#### ZUBEHÖR



RFS



INT



PE



ASCRE

#### FR

##### CARACTÉRISTIQUES GÉNÉRALES:

Série composée par 3 modèles normalisés du Ø 570 au Ø 920. Moteurs de 4, 6 pôles monophasés, et 4, 6 et 8 pôles triphasés. Débits de 1912 m<sup>3</sup>/h à 32.760 m<sup>3</sup>/h.

##### CARACTÉRISTIQUES DE FABRICATION:

Ventilateur totalement construit en tôle d'acier galvanisé. Hélice de polyamide renforcée avec de la fibre de verre. Grille de protection anti-volatile incorporée.

##### SÉRIE HTR :

Moteurs asynchrones à cage d'écureuil et isolation électrique de classe F et degré de protection IP-55. Tensions Standard 230V 50Hz pour moteurs monophasés. 230/400V 50Hz pour moteurs triphasés.

##### SÉRIE HTRE:

Appareils de ventilation statique (sans moteur). Principe de fonctionnement pour convection thermique naturelle.

##### APPLICATIONS:

Conçus pour installation en toit, ils sont indiqués pour:  
· Ventilation en générale.  
· Renouvellement d'atmosphères viciées en locaux industriels.  
· Extraction de fumées.  
· Impulsion d'air neuf dans des locaux.

##### OPTIONS DISPONIBLES:

· Hélice pour impulsion (sens de l'air hélice à moteur), hélice 100% réversible, hélices en aluminium.  
· Ventilateurs pour travailler à 60Hz, tensions spéciales.  
· Moteur 2 vitesses.  
· Ventilateur antiexplosif ou antideflagrant avec moteur certifié ATEX avec 3 mètres de câble armé RVFV 4x2,5.  
· Inclinations disponibles pour adaptation au toit :  
Type A : 0 à 16%  
Type B : 16 à 38%  
· Clapet motorisé avec moteur de registre monté en boîtier IP65 pour éviter des pertes énergétiques.  
· Fonction « Double canal » de ventilation pour optimiser le ventilateur en lui donnant la possibilité de ventiler un double plafond et le local au même temps, économisant ENERGIE et inversion.  
· Ventilateurs peints ou construits en acier inoxydable.

#### DE

##### ALLGEMEINE MERKMALE:

Baureihe bestehend aus 3 verschiedenen Gerätetypen, von Außendurchmesser 570 bis Außendurchmesser 920, ausgestattet mit 4- bzw. 6-poligen Einphasenmotoren und 4-, 6- bzw. 8-poligen Dreiphasenmotoren. Luftfördermenge 1912 m<sup>3</sup>/h bis 32 760 m<sup>3</sup>/h.

##### BAULICHE MERKMALE:

Baugruppe vollständig aus verzinktem Stahlblech hergestellt. Polyamid-Lüfterflügel, mit Glasfaser verstärkt und mit variablem Winkel im Stillstand sowie werkseitig eingestellt. Einschließlich Vogelschutzgitter. Einschließlich Wicklungsabschluss.

##### BAUREIHE HTRE:

Statische Lüftungsgeräte (ohne Motor). Arbeitsprinzip: Natürliche Wärmeströmung.

##### BAUREIHE HTR:

Ventilator mit standardisiertem Asynchron-KÄFIGLÄUFERMOTOR mit Schutzart IP-55 und Isolierklasse F. Standardspannungen von 230 V, 50 Hz, für Einphasenmotoren und 230/400 V für Dreiphasenmotoren.

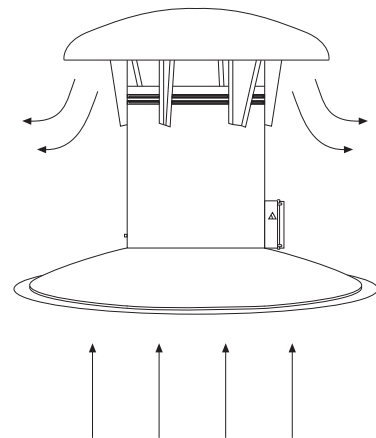
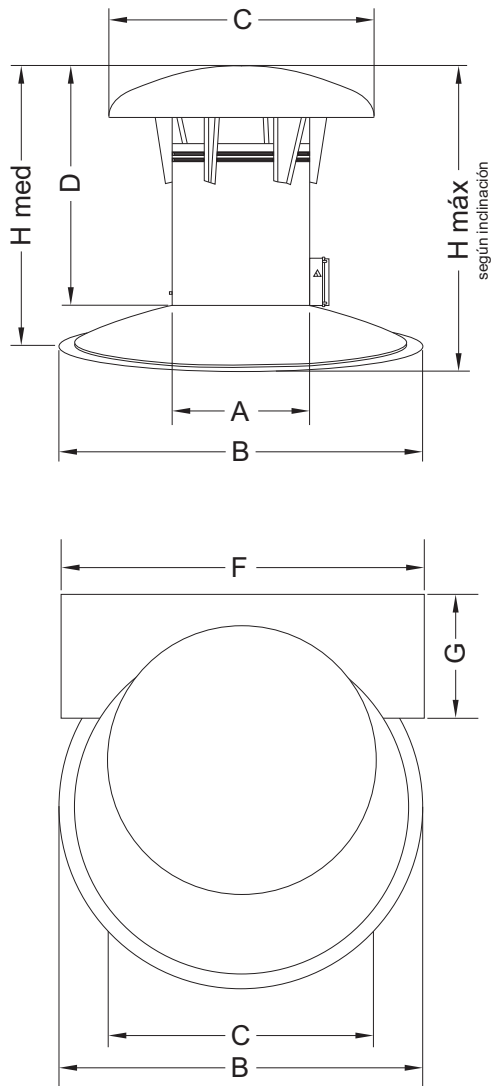
##### ANWENDUNGEN:

Grundlegende Anwendungsbereiche dieser für jede Art von Deckeneinbau gedachten Lüfter sind:  
· Allgemeine Lüftung.  
· Erneuerung von schlechter oder verbrauchter Luft in allen Industriezweigen.  
· Rauchgasabsaugung.  
· Frischluftzuführung in jeder Art von Räumen und Industriebereichen.  
· Arbeitsschutzmaßnahmen.

##### AUF ANFRAGE:

· Druckfördergebläse (Luftdurchflussrichtung Gebläse-Motor), Gebläse 100% umkehrbar.  
· Flügelrad aus Aluminiumguss.  
· Lüfter, die mit 60 Hz, besonderen Spannungen usw. arbeiten.  
· Motor mit 2 Geschwindigkeitsstufen.  
· Explosionsgeschützte oder flammensicherer Lüfter mit Motor mit ATEX-Zertifikat und 3 m ARMIRTES KABEL RVFV 4x2,5.  
· Neigungen nach Maß, je nach Dachgefälle.  
Typ A: 0 bis 16 %  
Typ B: 16 bis 38 %  
· Motorisierter Schieber mit im Gehäuse montiertem Kontrollmotor IP-65 zur Vermeidung von Wärmeverlust im Winter.  
· Funktion Lüftung über „Doppelkanal“ zur Optimierung des Ventilators, wobei die Möglichkeit besteht, eine Zwischen- oder Lichtdecke zu belüften, um so ENERGIE zu sparen und die Investition effektiv zu nutzen.  
· Ventilatoren lackiert oder hergestellt aus rostfreiem Edelstahl bzw. mit Lackanstrichen.

**HTR/HTRE**



**DIMENSIONES / DIMENSIONS / ENCOMBREMENT / ABMESSUNGEN (mm)**

Model	A	B	C	D	F	G	Hmed	Hmin	Hmax
HTR/HTRE 570	570	1.500	1.100	980	1.500	500	1.150	1.040	1.250
HTR/HTRE 740	740	1.500	1.100	1.190	1.500	500	1.340	1.245	1.455
HTR/HTRE 920	920	1.500	1.495	850	1.500	500	970	928	1.137

# VENTILADORES HELICOIDALES Y DE TEJADO

## AXIAL AND ROOF FANS

### VENTILATEURS HÉLICOÏDES ET TOURELLES

#### AXIAL- UND DACHVENTILATOREN

## HTR/HTRE

### HTR

Model	R.P.M max.	Kw	m <sup>3</sup> /h	dB (A)	Kg
HTR 570 T4	1.270	0,55	11.800	72	52
HTR 570 T6	845	0,25	8.400	60	52
HTR 570 T8	695	0,09	6.150	55	52
HTR 740 T6	950	1,1	22.500	70	67
HTR 740 T8	770	0,55	17.200	63	67
HTR 920 T6	920	2,2	32.760	81	89
HTR-A 570 T4	1.270	0,55	11.800	72	52
HTR-A 570 T6	845	0,25	8.400	60	52
HTR-A 570 T8	695	0,09	6.150	55	52
HTR-A 740 T6	950	1,1	22.500	70	67
HTR-A 740 T8	770	0,55	17.200	63	67
HTR-B 570 T4	1.270	0,55	11.800	72	52
HTR-B 570 T6	845	0,25	8.400	60	52
HTR-B 570 T8	695	0,09	6.150	55	52
HTR-B 740 T6	950	1,1	22.500	70	67
HTR-B 740 T8	770	0,55	17.200	63	67

### HTRE

Model	m <sup>3</sup> /h	Kg
HTRE 570	1.912	47
HTRE 740	3.225	59
HTRE 920	4.987	78

