



VULCAN

Centrifugal, special for fireplaces and barbecues, 200°C continuous
Centrifugo especial hogares y barbacoas, 200° continuo



EN

MANUFACTURING FEATURES

- Bird protection guard included.
- Manufactured with standard voltages: 230V/50Hz.
- Structure in galvanised steel.
- Backward impeller.

APPLICATIONS

Specially designed for smoke extraction up to 200°C in fireplaces and barbecues.

ES

CARACTERÍSTICAS CONSTRUCTIVAS

- Rejilla de protección antipájaros.
- Tensión de alimentación 230V/50Hz.
- Fabricado íntegramente en acero galvanizado.
- Turbina a reacción.

APLICACIONES

Diseñados especialmente para la extracción de humo hasta 200°C de chimeneas y barbacoas.

ACCESSORIES

accesorios



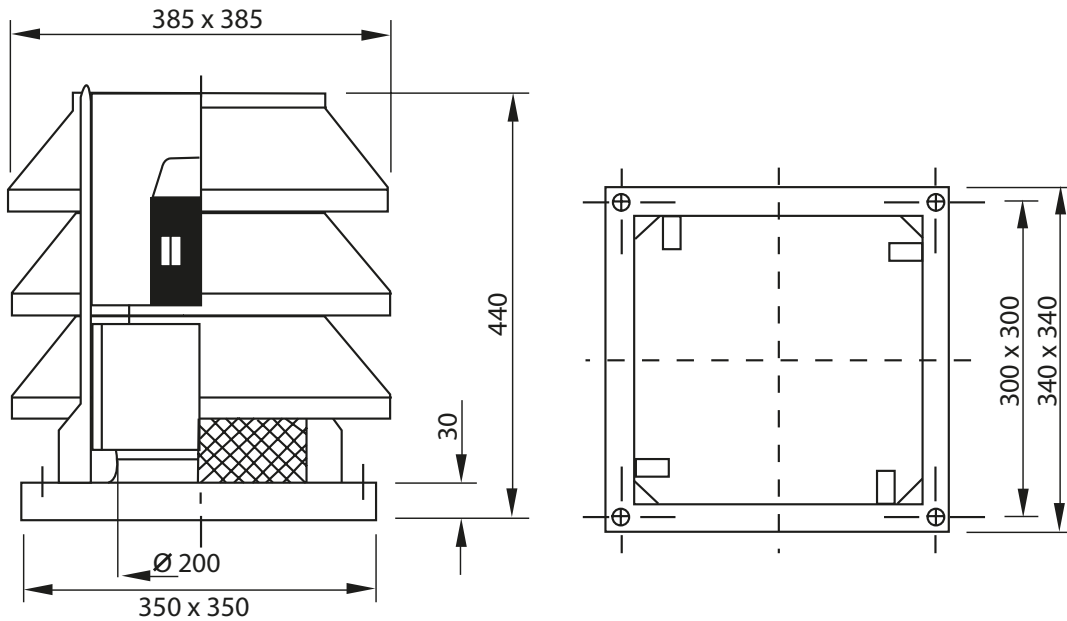
INT

SINGLE PHASE RANGE / serie monofásica

Code	Model	R.P.M.	Rated I (A) 230V	Rated Power kW	Air flow m³/h	Sound dB (A)	Weight Kg	Connection diagram	Connection diagram
300667600	VULCAN-ST	1400	0,42	0,09	1.000	52	50	18	1

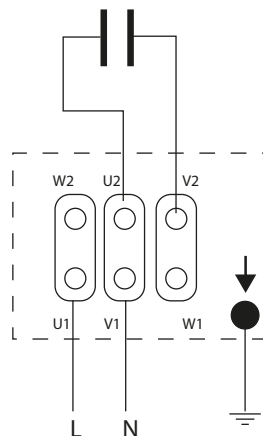


DIMENSIONS / dimensiones



CONNECTION DIAGRAMS / esquema de conexiones

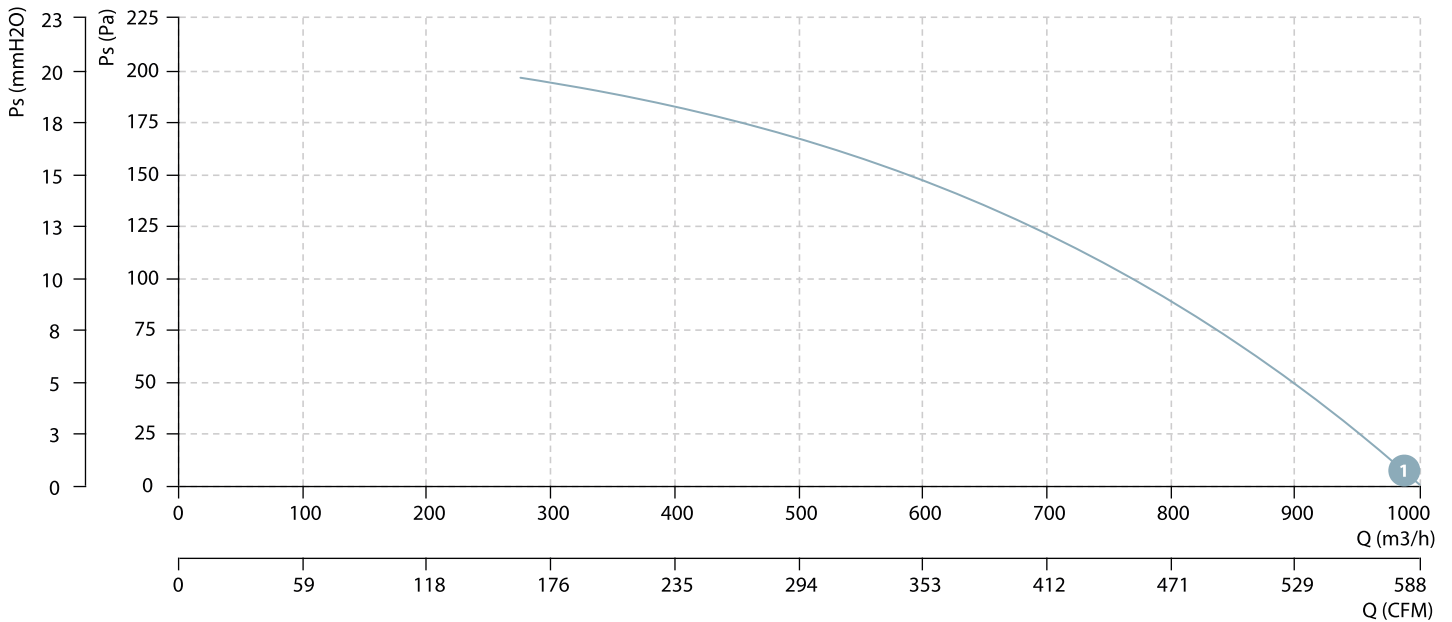
1 SINGLE PHASE MOTORS / motores monofásicos





CHARACTERISTIC CURVES / curvas características

1 VULCAN/ST



SOUND POWER / potencia sonora

		SOUND POWER L _w dB (A)								
		63 Hz	125 Hz	250 Hz	500 Hz	1000 Hz	2000 Hz	4000 Hz	8000 Hz	Total
VULCAN/ST	Inlet / Aspiración	62	67	70	72	70	71	62	52	76