

# VENTILADORES HELICODALES

## AXIAL FANS

## VENTILATEURS HÉLICOÏDES

## AXIALVENTILATOREN

# HA



### ES

#### CARACTERÍSTICAS GENERALES:

Serie compuesta por 3 tamaños distintos desde Ø 240 hasta Ø 350, provista de motores de 4, 6 polos monofásicos y trifásicos. Caudales desde 980 m<sup>3</sup>/h hasta 5.500 m<sup>3</sup>/h. Temperatura máxima de trabajo 50°C en monofásicos y 60°C en trifásicos.

#### CARACTERÍSTICAS CONSTRUCTIVAS:

- Carcasa monobloque fabricada en aluminio inyectado L-2630 (Al.-8 Si 3 Cu), Protegida contra la corrosión mediante recubrimiento en polvo de resina epoxy.
- Hélice de álabes fijos fabricada en poliamida reforzada con fibra de vidrio.
- Motor asíncrono normalizado de jaula de ardilla con protección IP-54 y aislamiento clase F. Voltajes Standard 230V 50Hz para motores monofásicos, 230/400V 50Hz para motores trifásicos.

#### APLICACIONES:

Diseñados para montaje en pared están indicados básicamente para:

- Ventilación en general.
- Renovación de ambientes viciados en edificios e industrias.
- Extracción de humo.

#### BAJO DEMANDA:

- Ventiladores para trabajar a 60Hz, voltajes especiales...
- Hélice de fundición de aluminio.

### EN

#### GENERAL FEATURES:

Range with 3 different types from Ø 240 until Ø 1250, provided with single and three phase 4 and 6 pole motors. Air-flow from 980 m<sup>3</sup>/h until 5.500 m<sup>3</sup>/h. Maximum working temperature 50°C in single phase and 60°C in three phase.

#### MANUFACTURING FEATURES:

- Compact housing manufactured of aluminium L-2630 (Al.8 Si 3 Cu), epoxy powder coat finishing.
- Fixed pitch angle poliamide impeller reinforced with fibreglass.
- Squirrel cage asynchronous standard motor, IP-55 protection and rated class F insulation. Standard voltages 230V 50Hz for single phase motors, 230/400V 50Hz for three phase motors.

#### APPLICATIONS:

Specially designed for wall or duct assembly, are suitable for:

- General ventilation.
- Renovation of stuffy air environments in buildings and industry.
- Steam and smoke extraction.

#### UNDER REQUEST:

- 60Hz fans and special voltages.
- Cast aluminium impeller.

## ACCESORIOS

### ANCILLARIES

### ACCESSOIRES

### ZUBEHÖR



REG



RVA



RFS



INT



PE



RPO



RP1



PC



PCP

### FR

#### CARACTÉRISTIQUES GÉNÉRALES:

Série composée par 3 diamètres Ø 240, Ø 280 et Ø 350. Moteurs de 4 et 6 pôles monophasés et triphasés. Débits de 980 m<sup>3</sup>/h à 5.500 m<sup>3</sup>/h. Température maximale de l'air 50°C en monophasés et 60°C en triphasés.

#### CARACTÉRISTIQUES DE FABRICATION:

- Carcasse monobloc en aluminium injecté L-2630 L-2630 (Al.-8 Si 3 Cu). Protégé contre la corrosion par revêtement en peinture de résine EPOXY.
- Hélice de pales fixes en polyamide renforcée avec de fibre de verre.
- Moteur asynchrone normalisé à cage d'écureuil degré de protection IP-54 et isolation électrique classe F. Tensions Standard 230V 50Hz monophasé et 230/400V 50Hz triphasé.

#### APPLICATIONS:

Conçus pour installation en paroi, ils sont indiqués pour :

- Ventilation en générale.
- Renouvellement d'atmosphères viciées en locaux domestiques, bâtiments et locaux semi-industriels.
- Extraction de fumées.

#### OPTIONS DISPONIBLES:

- Ventilateurs pour travailler à 60Hz.
- Hélice en fonte d'aluminium.

### DE

#### ALLGEMEINE MERKMALE:

Baureihe bestehend aus 3 verschiedenen Größen, von Ø 240 bis Ø 350, ausgestattet mit 4- und 6-poligen Einphasen- und Dreiphasenmotoren. Luftfördermengen von 980 m<sup>3</sup>/h bis 5500 m<sup>3</sup>/h. Maximale Arbeitstemperatur 50 °C bei Einphasenmotoren und 60 °C bei Dreiphasenmotoren.

#### BAULICHE MERKMALE:

- Monoblock-Gehäuse aus Aluminium-Spritzguss L-2630 (Al.-8 Si 3 Cu), dank Pulverbeschichtung mit Epoxidharz vor Korrosion geschützt.
- Flügelrad mit feststehenden Schaufelrädern, hergestellt aus Polyamid mit Glasfaserverstärkung.
- Standardisierter Asynchron-Käfigläufermotor mit Schutzart IP-54 und Isolierklasse F. Standardspannungen von 230 V, 50 Hz, für Einphasenmotoren und 230/400 V, 50 Hz, für Dreiphasenmotoren.

#### ANWENDUNGEN:

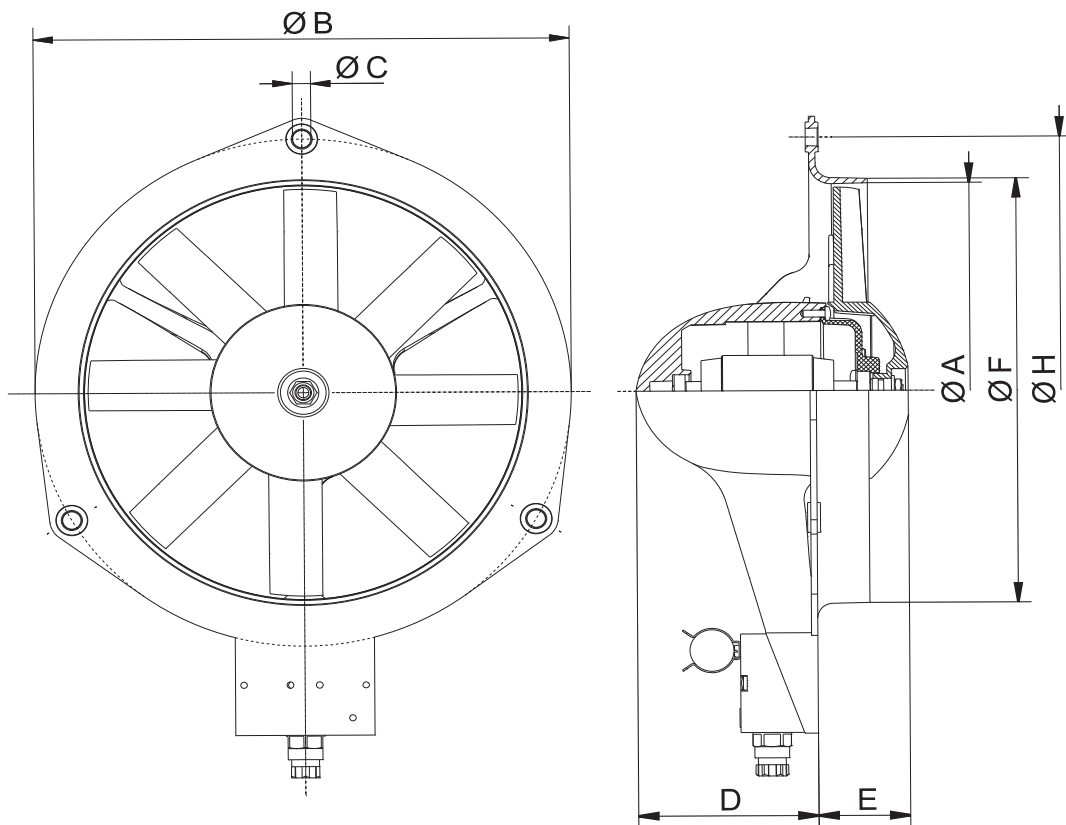
Grundlegende Anwendungsbereiche dieser für den Wandeinbau gedachten Lüfter sind:

- Allgemeine Lüftung.
- Erneuerung von schlechter oder verbrauchter Luft in Gebäuden und Industriebereichen.
- Rauchgasabsaugung.

#### AUF ANFRAGE:

- Lüfter, die mit 60 Hz, besonderen Spannungen usw. arbeiten.
- Flügelrad aus Aluminiumguss.

**HA**



**DIMENSIONES / DIMENSIONS / ENCOMBREMENT / ABMESSUNGEN (mm)**

Model	A	B	C	D	E	F	H
HA 24	240	293	10	98,5	50	247	293
HA 28	280	323	10	98,5	50	287	323
HA 35	355	410	10	122	67	364	410

**VENTILADORES HELICODALES**  
**AXIAL FANS**  
**VENTILATEURS HÉLICOÏDES**  
**AXIALVENTILATOREN**

**HA**

**SERIE MONOFÁSICA / SINGLE PHASE / SÉRIE MONOPHASÉE / EINPHASIG**

Model	R.P.M max.	I max. (A)		Kw	m³/h	dB (A)	Kg
		230	400				
HA 24 M2 1/12	2.870	0,6	-	60	2.100	65	3,5
HA 24 M4 1/15	1.470	0,5	-	50	980	50	3,5
HA 28 M2 1/10	2.800	0,9	-	75	2.500	70	3,5
HA 28 M4 1/12	1.460	0,65	-	60	1.500	52	3,5
HA 35 M4 1/10	1.460	0,7	-	75	3.000	60	5,5
HA 35 M6 1/15	970	0,7	-	50	2.000	47	5,5

**SERIE TRIFÁSICA / THREE PHASE / SÉRIE TRIPHASÉE / DREIPHASIG**

Model	R.P.M max.	I max. (A)		Kw	m³/h	dB (A)	Kg
		230	400				
HA 24 T2 1/12	2.900	0,45	0,26	60	2.100	65	3,5
HA 24 T4 1/15	1.480	0,5	0,3	50	980	50	3,5
HA 28 T2 1/10	2.840	0,6	0,32	75	2.500	70	3,5
HA 28 T4 1/12	1.435	0,5	0,31	60	1.500	52	3,5
HA 35 T2 1/2	2.800	1,4	0,8	370	5.500	77	6,5
HA 35 T4 1/10	1.470	0,6	0,35	75	3.000	60	5,5
HA 35 T6 1/15	980	0,8	0,45	50	2.000	47	5,5

