

VENTILADORES IN-LINE Y EN CAJA INSONORIZADA

SOUNDPROOF CABINET INLINE FANS

VENTILATEURS EN LIGNE ET EN CAISSON INSONORISÉ

IN-LINE-VENTILATOREN UND MIT SCHALLSCHUTZGEHÄUSE

BOX HBX (ATEX)



En cumplimiento de la directiva 94/9/CE. Con marcado y certificado ATEX II 2G, II 3G o II 3D.
Para zonas 1 (gas), 2 (gas) o 22 (polvo). Nivel de protección según necesidades. Organismo notificador: IMQ.

In compliance with the 94/9/CE directive. With ATEX II2G, II3G or II3D marking and certificate. For zones 1 (gas), 2 (gas) or 22 (dust) Protection level according to the necessities. Notifier organism: IMQ

D'accord avec la directive 94/9/CE. Marquage et certificat ATEX II2G, II3G or II3D pour zones 1 (gas), 2 (gas) ou 22 (poussière). Niveau de protection selon besoin. Organisme notifié : IMQ.

Gemäß Richtlinie 94/9/EG. Mit Kennzeichnung und Zertifikat ATEX II2G, II3G oder II3D. Für Zonen 1 (Gas), 2 (Gas) oder 22 (Staub). CE-Kennzeichnung. Zertifizierungsorganismus: IMQ.

ACCESORIOS

ANCILLARIES

ACCESSOIRES

ZUBEHÖR



PE



RFS



ASD



INT

ES

CARACTERÍSTICAS GENERALES:

Serie compuesta por 9 tipos de caja desde 450 hasta 1250, provista de motores de 4 y 6 polos trifásicos. Caudales desde 5.200 m³/h hasta 109.000 m³/h. Temperatura máxima de trabajo 50°C.

CARACTERÍSTICAS CONSTRUCTIVAS:

- **BOX:** Caja construida en chapa de acero galvanizado con aislamiento acústico. Paneles laterales desmontables para facilitar el acceso al motor y el mantenimiento.
- Ventilador interior:
- **HBX:** ventilador helicoidal de marco redondo reforzado con nervio intermedio. Montaje modular del conjunto motor hélice. Hélice de aluminio de ángulo variable en origen. Envoltorio con aro de aluminio antichispas. Protegidos contra la corrosión mediante recubrimiento en polvo de resina epoxy. Motor asíncrono normalizado ATEX. Voltajes Standard 230/400V 50Hz para motores trifásicos hasta 5,5CV y 400/690V 50Hz para potencias superiores.

APLICACIONES:

Diseñados para montaje en pared o en tubería están indicados básicamente para:

- Extracción de aire o ventilación en locales cuya atmósfera pueda contener componentes explosivos.

BAJO DEMANDA:

- Hélice impelente (sentido de aire hélice-motor), hélice reversible 100%.
- Motor 2 velocidades.
- Ventiladores para trabajar a 60 Hz.
- Caja preparada para intemperie.

FR

CARACTERISTIQUES GÉNÉRALES:

Série composite par 9 modèles normalisés du Ø 450 au Ø 1250. Moteurs de 4 et 6 pôles monophasés et triphasés. Débits de 5.200 m³/h à 109.000 m³/h. Température maximale de l'air 50°C.

CARACTÉRISTIQUES DE FABRICATION:

- **BOX:** caisson construit en tôle d'acier galvanisé avec isolant acoustique. Accès au ventilateur par les deux panneaux latéraux.
- Ventilateur
- **HBX:** Ventilateur hélicoïde avec cadre rond. Montage modulaire de l'ensemble moteur hélice qui permet une totale versatilité en cas de changes. Hélice d'aluminium. Virole avec protection anti étincelles d'aluminium. Virole protégée contre la corrosion par revêtement en peinture de résine EPOXY. Moteurs asynchrones normalisés ATEX. Tensions standard 230/400V 50Hz pour moteurs triphasés jusqu'à 5,5CV et 400/690V pour puissances supérieures.

APPLICATIONS:

Conçus pour installation en paroi ou en gaine, ils sont indiqués pour:

- Ventilation en locaux ou il peut y avoir présence de composants explosifs.

OPTIONS DISPONIBLES:

- Hélice pour impulsion (sens de l'air hélice à moteur), hélice 100% réversible.
- Ventilateurs pour travailler à 60Hz, tensions spéciales.
- Moteur 2 vitesses.
- Caisson préparé pour intempérie.

EN

GENERAL FEATURES:

Range with 9 box types from 450 until 1250, provided with three phase 4 and 6 pole motors. Air-flow from 5.200 m³/h until 109.000 m³/h. Maximum working temperature 50°C in continuous.

MANUFACTURING FEATURES:

- **BOX:** Box manufactured in galvanised steel sheet with soundproofing. Easy motor access and fan maintenance through removable panels.
- Fan:
- **HBX:** axial fan, circular reinforced frame. Motor-impeller assembly through modular system. Variable pitch angle polyamide impeller reinforced with fibreglass. Antitipsy aluminium hoop. Epoxy powder coat finishing. ATEX standard asynchronous motor. Standard voltages 230/400V 50Hz for three phase motors up to 5,5HP and 400/690V 50Hz for higher powers.

APPLICATIONS:

Specially designed for wall or duct assembly, are suitable for:

- Renovation of stuffy air environments in buildings and industry.
- Flameproof or explosionproof fans with ATEX certificated motors.

UNDER REQUEST:

- "Impelente" ("B Form") impeller (air sense from impeller to motor), 100% reversible impeller.
- 60Hz fans and special voltages.
- 2 speed motors.
- Boxes for outdoor application.

DE

ALLGEMEINE MERKMALE:

Baureihe bestehend aus 9 Gehäusetypen, von 450 bis 1250, ausgestattet mit 4- und 6-poligen Dreiphasenmotoren. Luftfördermengen von 5200 m³/h bis 109 000 m³/h. Maximale Arbeitstemperatur 50 °C.

BAULICHE MERKMALE:

- **BOX:** Gehäusekasten aus verzinktem Stahlblech mit Schallsolierung. Abbaubare Seitenwände für den Zugang zum Motor und für Wartungsarbeiten. Innenventilator:
- **HBX:** Axialventilator mit Rundrahmen und mit Zwischenrippe verstärkt. Modulmontage der Baugruppe Motor-Gebläse sorgt für absolute Flexibilität im Austauschfall. Laufrad aus Aluminium mit werkseitig eingestelltem variablem Winkel. Gehäuse mit Aluminium-Funkenschutzring. Dank Pulverbeschichtung mit Epoxidharz vor Korrosion geschützt. Standardisierter Asynchron-Käfigläufermotor mit Schutzart IP-55 und Isolierklasse F. Standardspannungen von 230 V, 50 Hz, für Einphasenmotoren, 230/400 V, 50 Hz, für Dreiphasenmotoren bis 5,5 PS und 400/690 V, 50 Hz, für höhere Leistungsbereiche.

ANWENDUNGEN:

Grundlegende Anwendungsbereiche dieser für den Wand- und Rohreinbau gedachten Lüfter sind:

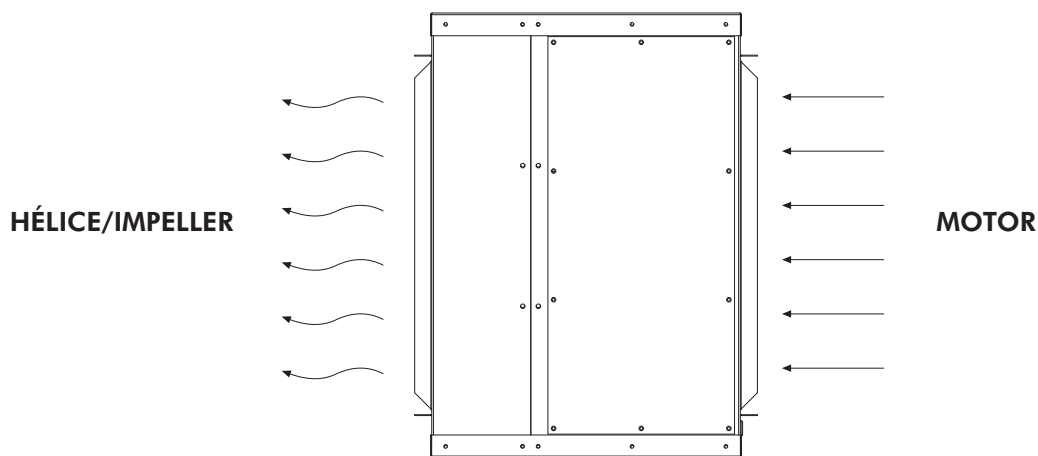
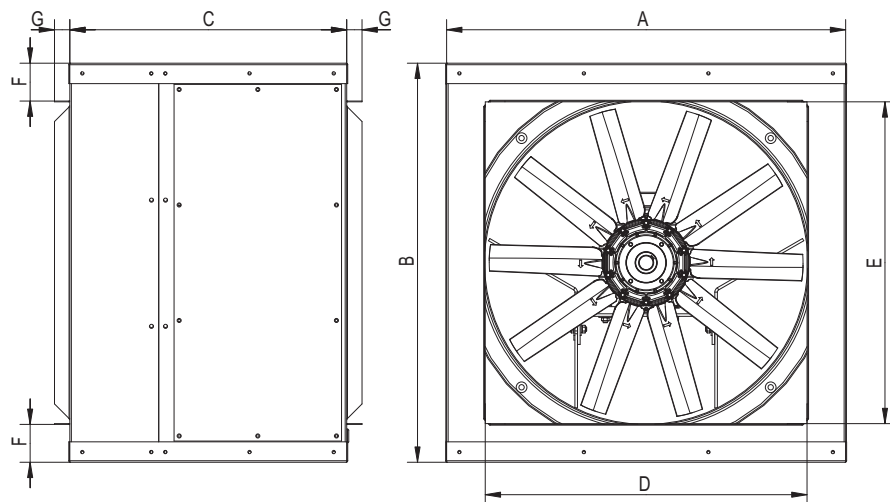
- Luftabsaugung oder Ventilation in Räumen, deren Luft explosive Stoffe enthält.

AUF ANFRAGE:

- Druckfördergebläse (Luftdurchflussrichtung Gebläse-Motor), Gebläse 100 % umkehrbar.
- Wetterbeständiger Gehäusekasten.
- Lüfter, die mit 60 Hz, besonderen Spannungen usw. arbeiten.

VENTILADORES IN-LINE Y EN CAJA INSONORIZADA
SOUNDPROOF CABINET INLINE FANS
VENTILATEURS EN LIGNE ET EN CAISSON INSONORISÉ
IN-LINE-VENTILATOREN UND MIT SCHALLSCHUTZGEHÄUSE

BOX HBX (ATEX)



DIMENSIONES / DIMENSIONS / ENCOMBREMENT / ABMESSUNGEN (mm)

Model	A	B	C	D	E	F	G
BOX HBX 45-50	651	651	467	500	500	74	30
BOX HBX 56-63	781,5	781,5	542	630	630	74	30
BOX HBX 71 -80	951,5	951,5	557	800	800	74	30
BOX HBX 90-100	1176,5	1176,5	757	1000	1000	87	30
BOX HBX 125	1416,5	1416,5	919	1250	1250	82	30

VENTILADORES IN-LINE Y EN CAJA INSONORIZADA

SOUNDPROOF CABINET INLINE FANS

VENTILATEURS EN LIGNE ET EN CAISSON INSONORISÉ

IN-LINE-VENTILATOREN UND MIT SCHALLSCHUTZGEHÄUSE

BOX HBX (ATEX)

SERIE TRIFÁSICA / THREE PHASE / SÉRIE TRIPHASÉE / DREIPHASIG

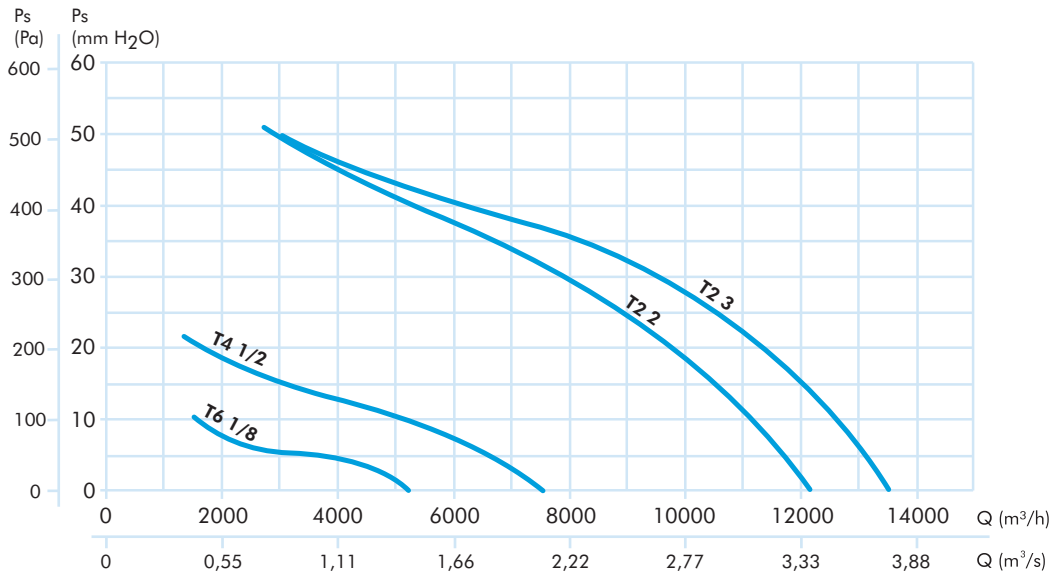
Model	R.P.M max.	I max. (A)			Kw	m³/h	dB (A)	Kg
		230	400	690				
BOX HBX 45 T2 2	2.860	6,25	3,61	-	1,5	12.100	85	55
BOX HBX 45 T2 3	2.860	8,28	4,78	-	2,2	13.500	87	58
BOX HBX 45 T4 1/2	1.360	1,82	1,05	-	0,37	7.500	67	47
BOX HBX 45 T6 1/3	880	1,89	1,09	-	0,25	5.200	54	51
BOX HBX 50 T4 3/4	1.410	2,46	1,42	-	0,55	8.500	67	52
BOX HBX 50 T6 1/2	940	2,23	1,29	-	0,37	5.900	55	54
BOX HBX 56 T4 3/4	1.410	2,46	1,42	-	0,55	10.500	70	55
BOX HBX 56 T4 1	1.400	3,67	2,12	-	0,75	11.800	71	59
BOX HBX 56 T4 1,5	1.400	4,66	2,69	-	1,1	13.300	72	61
BOX HBX 56 T4 2	1.420	6,46	3,73	-	1,5	15.000	73	51
BOX HBX 56 T6 1/3	880	1,89	1,09	-	0,25	7.000	59	54
BOX HBX 56 T6 1/2	940	2,23	1,29	-	0,37	8.000	59	55
BOX HBX 56 T6 3/4	900	3,46	2,00	-	0,55	9.300	60	59
BOX HBX 63 T4 1	1.400	3,67	2,12	-	0,75	13.400	60	63
BOX HBX 63 T4 1,5	1.400	4,66	2,69	-	1,1	15.800	70	65
BOX HBX 63 T4 2	1.420	6,46	3,73	-	1,5	17.200	71	74
BOX HBX 63 T4 3	1.390	8,83	5,10	-	2,2	18.700	72	76
BOX HBX 63 T4 4	1.400	11,78	6,80	-	3	20.000	73	58
BOX HBX 63 T6 1/2	900	2,23	1,29	-	0,37	11.500	59	59
BOX HBX 63 T6 3/4	900	3,46	2,00	-	0,55	12.100	59	63
BOX HBX 63 T6 1	910	4,21	2,43	-	0,75	13.000	60	79
BOX HBX 71 T4 1,5	1.400	4,66	2,69	-	1,1	21.000	60	81
BOX HBX 71 T4 2	1.420	6,46	3,73	-	1,5	21.400	70	91
BOX HBX 71 T4 3	1.390	8,83	5,10	-	2,2	23.000	71	93
BOX HBX 71 T4 4	1.400	11,78	6,80	-	3	24.500	72	75
BOX HBX 71 T6 3/4	900	3,46	2,00	-	0,55	15.000	73	79
BOX HBX 71 T6 1	910	4,21	2,43	-	0,75	17.000	60	81
BOX HBX 71 T6 1,5	920	5,07	2,93	-	1,1	18.400	61	99
BOX HBX 80 T4 3	1.390	8,83	5,10	-	2,2	27.500	62	101
BOX HBX 80 T4 4	1.400	11,78	6,80	-	3	31.250	75	106
BOX HBX 80 T4 5,5	1.440	15,42	8,90	-	4	35.500	76	87
BOX HBX 80 T6 1	910	4,21	2,43	-	0,75	22.500	77	89
BOX HBX 80 T6 1,5	920	5,07	2,93	-	1,1	24.900	78	99
BOX HBX 80 T6 2	940	7,31	4,22	-	1,5	26.250	63	102
BOX HBX 80 T6 3	950	9,53	5,50	-	2,2	28.750	72	124
BOX HBX 90 T4 4	1.400	11,78	6,80	-	3	35.000	84	129
BOX HBX 90 T4 5,5	1.440	15,42	8,90	-	4	40.500	85	145
BOX HBX 90T4 7,5	1.440	-	11,80	6,81	5,5	46.250	87	156
BOX HBX 90 T4 10	1.450	-	17,00	9,81	7,5	51.000	88	122
BOX HBX 90 T6 2	940	7,31	4,22	-	1,5	28.750	75	123
BOX HBX 90 T6 3	950	9,53	5,50	-	2,2	33.000	76	141
BOX HBX 90 T6 4	950	12,33	7,12	-	3	37.000	77	153
BOX HBX 100 T4 7,5	1.440	-	11,80	6,81	5,5	48.000	89	164
BOX HBX 100 T4 10	1.450	-	17,00	9,81	7,5	54.500	89	188
BOX HBX 100 T4 15	1.450	-	24,00	13,90	11	62.000	90	205
BOX HBX 100 T4 20	1.455	-	33,00	19,10	15	67.500	91	133
BOX HBX 100 T6 3	950	9,53	5,50	-	2,2	34.000	79	149
BOX HBX 100 T6 4	950	12,33	7,12	-	3	43.000	80	154
BOX HBX 100 T6 5,5	950	16,11	9,30	-	4	51.000	81	304
BOX HBX 125 T4 15	1.450	-	24,00	13,90	11	82.000	91	314
BOX HBX 125 T4 20	1.450	-	33,00	19,10	15	92.000	91	342
BOX HBX 125 T4 25	1.462	-	37,50	21,67	18,5	96.000	92	354
BOX HBX 125 T4 30	1.467	-	44,40	25,66	22	109.000	92	247
BOX HBX 125 T6 4	960	12,33	7,12	-	3	54.000	77	261
BOX HBX 125 T6 5,5	960	16,11	9,30	-	4	60.000	78	255
BOX HBX 125 T6 10	970	-	15,40	8,90	7,5	70.000	80	261
BOX HBX 125 T6 15	970	-	23,30	13,46	11	82.000	82	

NOTA: INTENSIDADES I POTENCIAS BASADAS EN MOTORES ESTÁNDAR. CONSULTAR CON NUESTRO DEPARTAMENTO TÉCNICO EN CADA CASO
NOTE: CURRENT AND POWERS FROM STANDARD MOTORS. ASK OUR TECHNICAL DEPARTMENT IN EACH CASE.

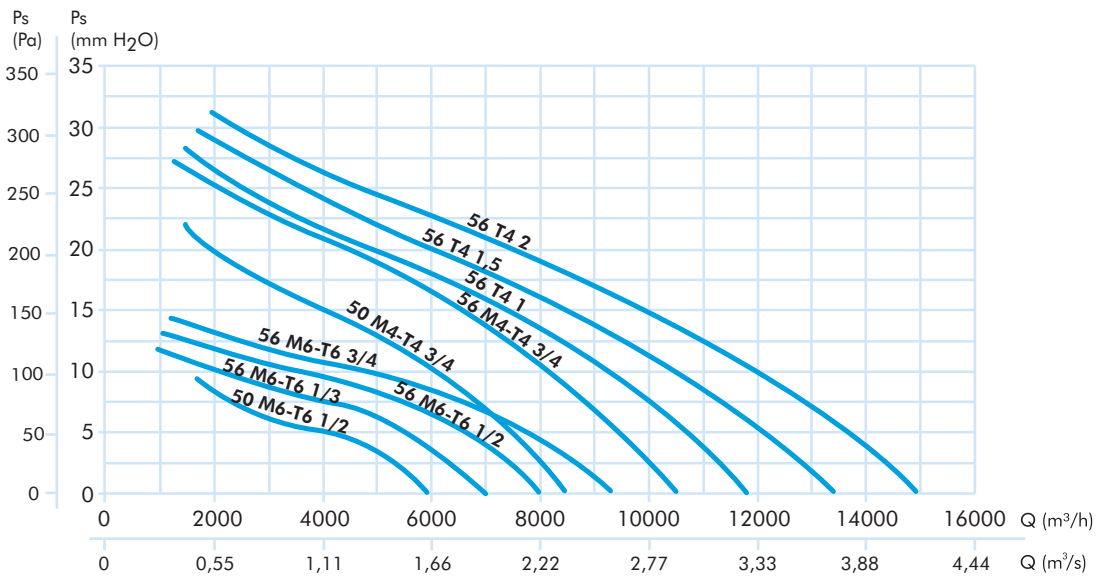
VENTILADORES IN-LINE Y EN CAJA INSONORIZADA
SOUNDPROOF CABINET INLINE FANS
VENTILATEURS EN LIGNE ET EN CAISSON INSONORISÉ
IN-LINE-VENTILATOREN UND MIT SCHALLSCHUTZGEHÄUSE

BOX HB
BOX HBX

BOX HB, BOX HBX - 45



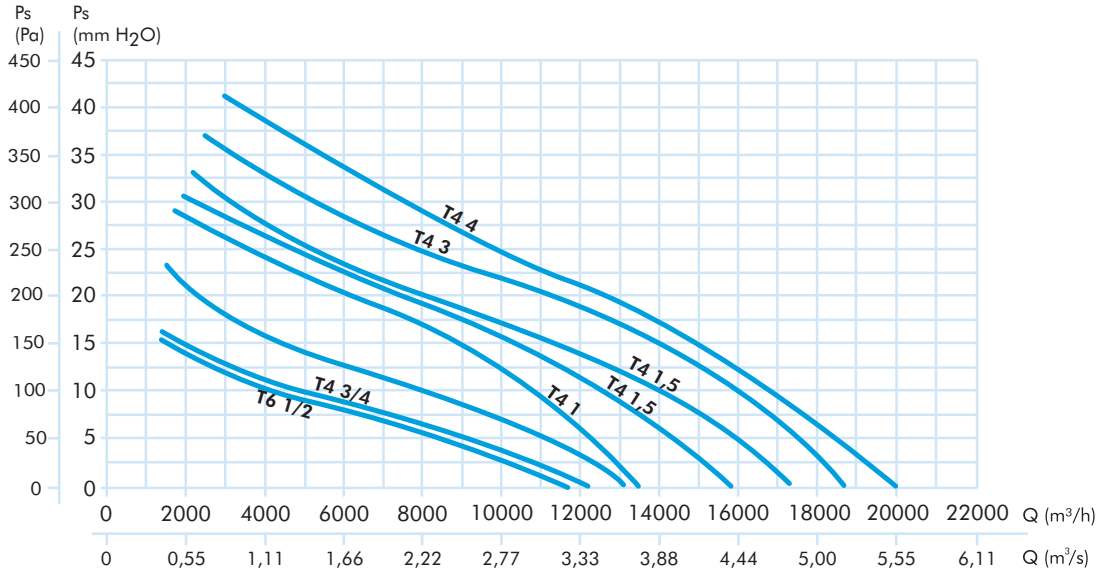
BOX HB, BOX HBX - 50/56



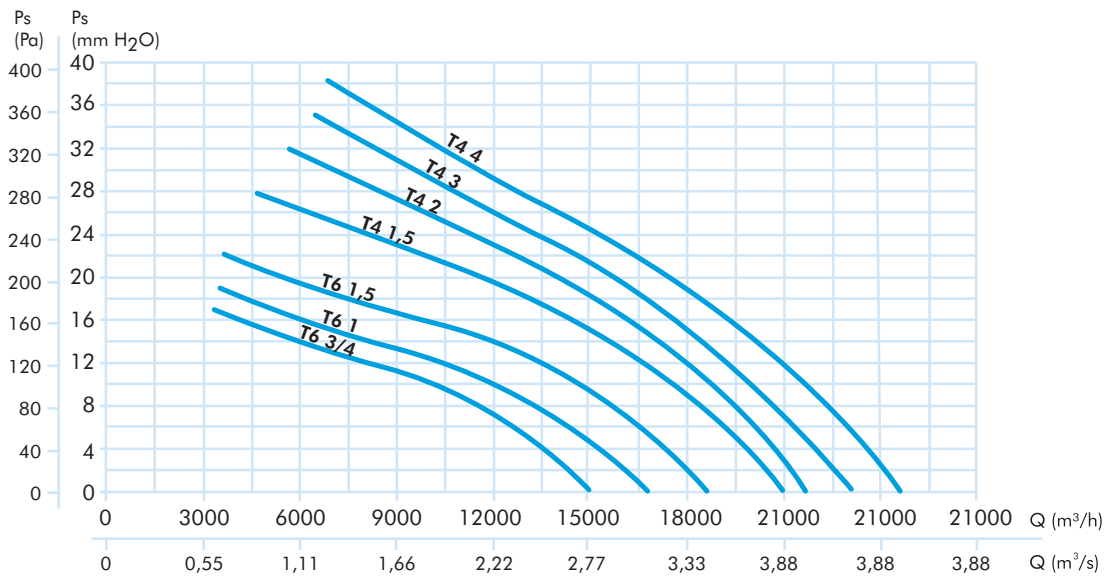
VENTILADORES IN-LINE Y EN CAJA INSONORIZADA
SOUNDPROOF CABINET INLINE FANS
VENTILATEURS EN LIGNE ET EN CAISSON INSONORISÉ
IN-LINE-VENTILATOREN UND MIT SCHALLSCHUTZGEHÄUSE

BOX HB
BOX HBX

BOX HB, BOX HBX - 63



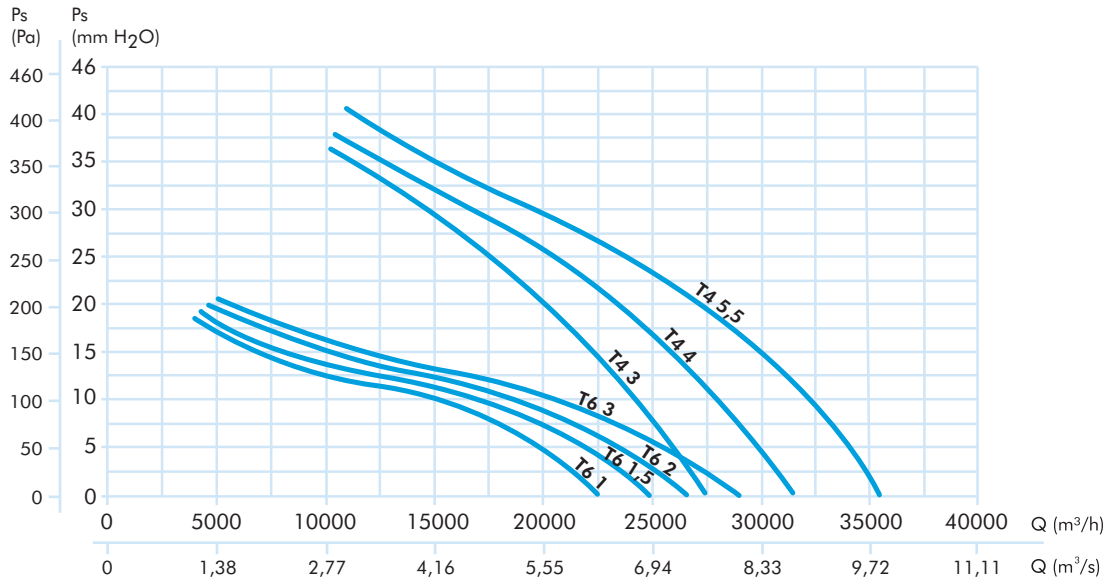
BOX HB, BOX HBX - 71



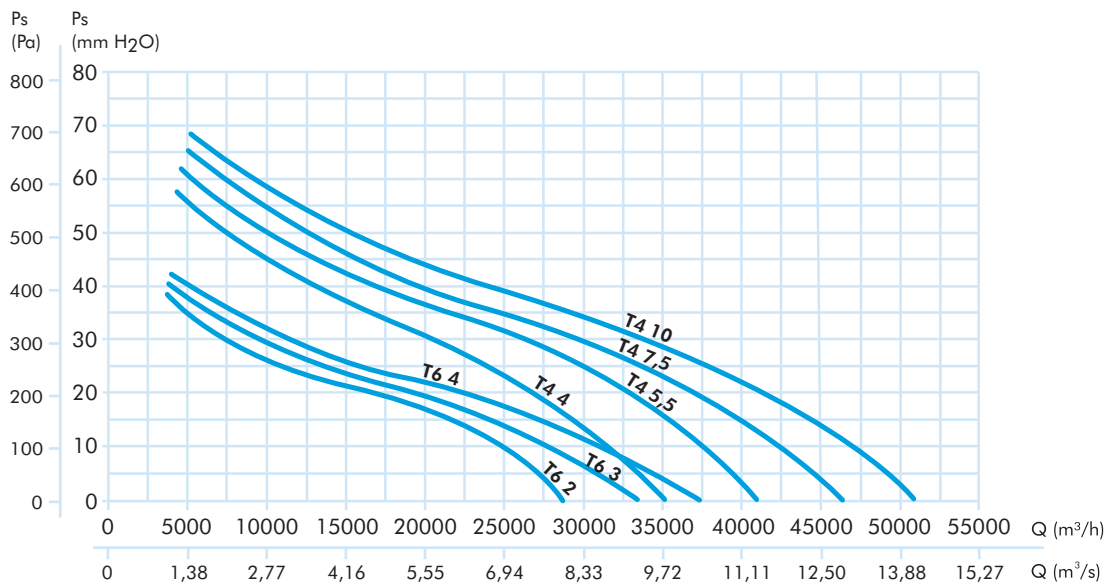
VENTILADORES IN-LINE Y EN CAJA INSONORIZADA
SOUNDPROOF CABINET INLINE FANS
VENTILATEURS EN LIGNE ET EN CAISSON INSONORISÉ
IN-LINE-VENTILATOREN UND MIT SCHALLSCHUTZGEHÄUSE

BOX HB
BOX HBX

BOX HB, BOX HBX - 80



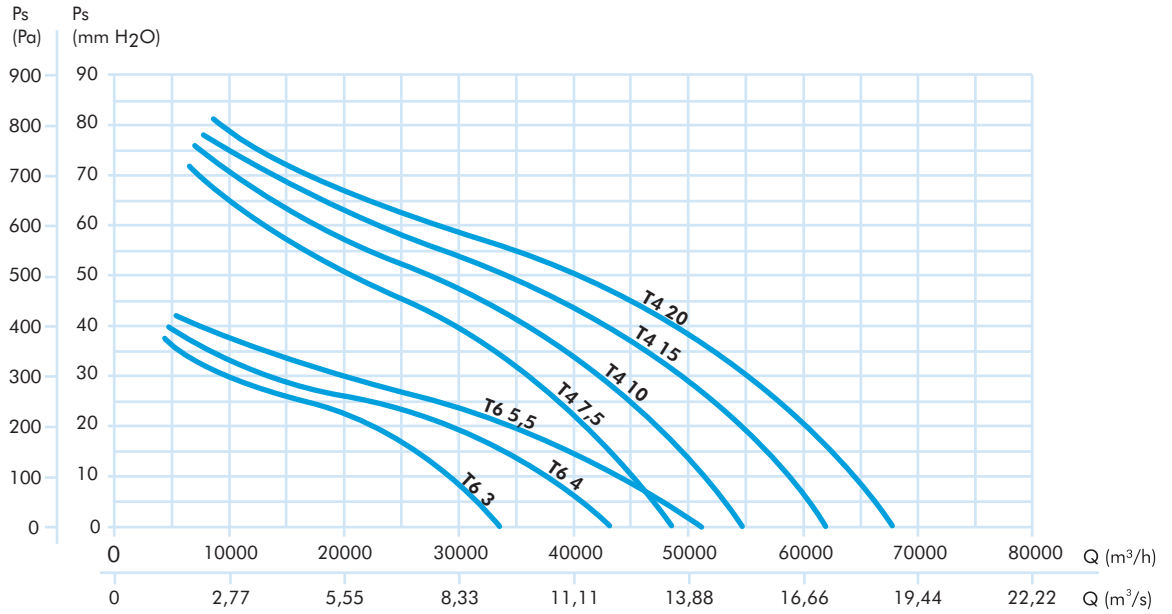
BOX HB, BOX HBX - 90



VENTILADORES IN-LINE Y EN CAJA INSONORIZADA
SOUNDPROOF CABINET INLINE FANS
VENTILATEURS EN LIGNE ET EN CAISSON INSONORISÉ
IN-LINE-VENTILATOREN UND MIT SCHALLSCHUTZGEHÄUSE

BOX HB
BOX HBX

BOX HB, BOX HBX - 100



BOX HB, BOX HBX - 125

