

ATEX FANS



Ventiladores ATEX

MAX

Centrifugal medium pressure atex fan

Ventilador centrífugo media presión atex



EN

MANUFACTURING FEATURES

- Rolling steel sheet housing.
- Cast aluminium impeller.
- Epoxy powder finishing coat.
- Standard asynchronous squirrel-cage motor with IP-55 protection and Class F insulation and ATEX certified EEx-d. Manufactured with standard voltages: 230V 50Hz.
- Standard position LG 270.

APPLICATIONS

Designed for inline installation, they are suitable for:

- General ventilation in closed environments classified as ATEX zone 2.
- Maximum working temperature from -20°C to 80°C.

UNDER REQUEST

- 60Hz fans and special voltages.
- Position: LG 0, LG 45, LG 90, LG 135, LG 180 and LG 315.
- ATEX for different categories.

In compliance with the 2014/34/UE Directive. ATEX II2G built. Certified II3G with certified ATEX EEx-d II2G motor for areas 2 (gas) or 22 (dust).

ES

CARACTERÍSTICAS CONSTRUCTIVAS

- Carcasa fabricada en fundición de aluminio.
- Turbina fabricada en fundición de aluminio.
- Protegidos contra la corrosión mediante recubrimiento en polvo de resina epoxy.
- Motor con rodamientos de bolas con protección IP-55, aislamientos clase F y certificación ATEX, antideflagrante Eex-d. Voltajes estándar 230/400V 50Hz.
- Posición estándar LG270.

APLICACIONES

Diseñados para instalación en conducto, son indicados para:

- Ventilación de locales clasificados ATEX zona 2.
- Temperatura máxima del aire de -20°C a 80°C.

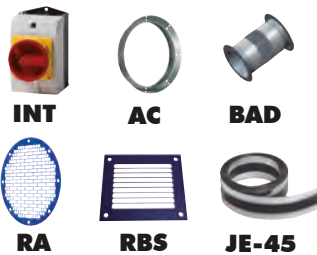
BAJO DEMANDA

- Ventiladores para trabajar a 60Hz y voltajes especiales.
- Posición: LG 0, LG 45, LG 90, LG 135, LG 180, LG315.
- Motor ATEX para diferentes categorías.

En cumplimiento de la directiva 2014/34/UE. Construido según ATEX II2G con certificación ATEX II3G. Motor ATEX IIG EEx-d para zonas 2 (gas) o 22 (polvo).

ACCESSORIES

accesorios



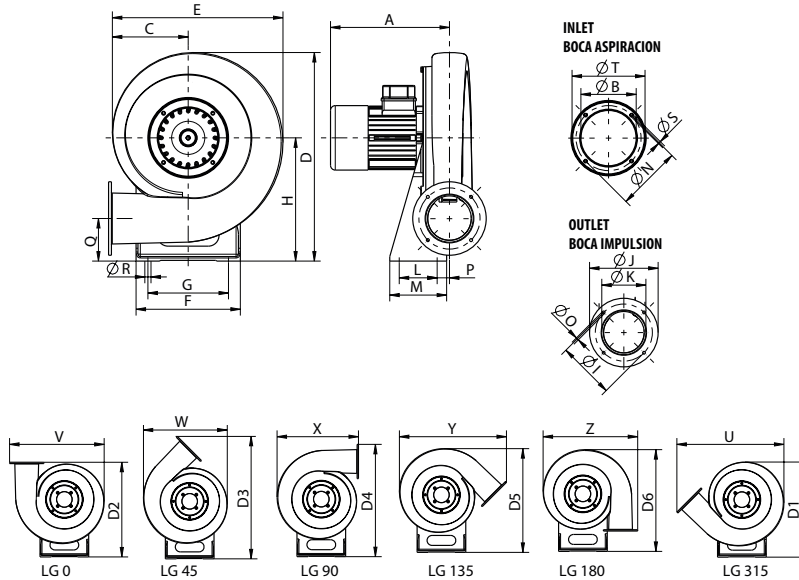
THREE PHASE RANGE / serie trifásica

2 POLES / 2 polos

Code	Model	R.P.M.	Rated I (A) 400 V	Rated Power kW	Air flow m ³ /h	Sound dB (A)	Weight Kg	Connect. diagram
300951500	MAX 26 T2 0,37kW	2850	1	0,37	750	63	13	1
300318200	MAX 27 T2 0,55kW	2840	1,45	0,55	860	66	14	1
300840800	MAX 28 T2 1,1kW	2830	2,6	1,1	1.450	68	20	1
300886500	MAX 31 T2 2,2kW	2840	5,4	2,2	2.170	72	30	1



DIMENSIONS / dimensiones



Model	A	Ø B	C	D	D1	D2	D3	D4	D5
MAX 26 T2 0,37kW	240	110	162	413	405	402	519	473	440
MAX 27 T2 0,55kW	250	125	168	440	431	428	552	505	470
MAX 28 T2 1,1kW	275	125	168	440	470	468	605	558	516
MAX 31 T2 2,2kW	320	160	193	530	518	513	668	620	568

Model	D6	E	F	G	H	Ø I	J	Ø K	L
MAX 26 T2 0,37kW	431	353	210	160	240	90	140	119	65
MAX 27 T2 0,55kW	460	368	220	170	260	100	155	129	80
MAX 28 T2 1,1kW	505	393	230	180	290	134,5	182	160	100
MAX 31 T2 2,2kW	555	428	240	190	323	145	200	175	120

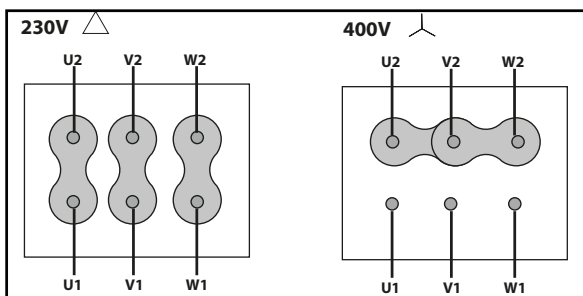
Model	M	Ø N	Ø O	P	Q	Ø R	Ø S	Ø T	U
MAX 26 T2 0,37kW	105	132	6,2	18,5	77	13	M6	152	460
MAX 27 T2 0,55kW	120	147	6,2	26	90	13	M6	165	482
MAX 28 T2 1,1kW	140	162	10,2	20	113	13	M6	187	518
MAX 31 T2 2,2kW	160	180	10,2	18,5	122	13	M6	215	570

Model	V	W	X	Y	Z
MAX 26 T2 0,37kW	406	363	353	460	406
MAX 27 T2 0,55kW	425	381	168	482	425
MAX 28 T2 1,1kW	460	406	393	518	460
MAX 31 T2 2,2kW	510	445	428	570	510

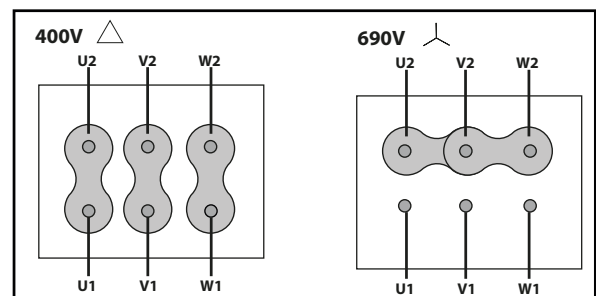
CONNECTION DIAGRAMS / esquema de conexiones

1 THREE PHASE MOTORS 1 SPEED / motores trifásicos 1 velocidad

230/400V



400/690V





CHARACTERISTIC CURVES / curvas características

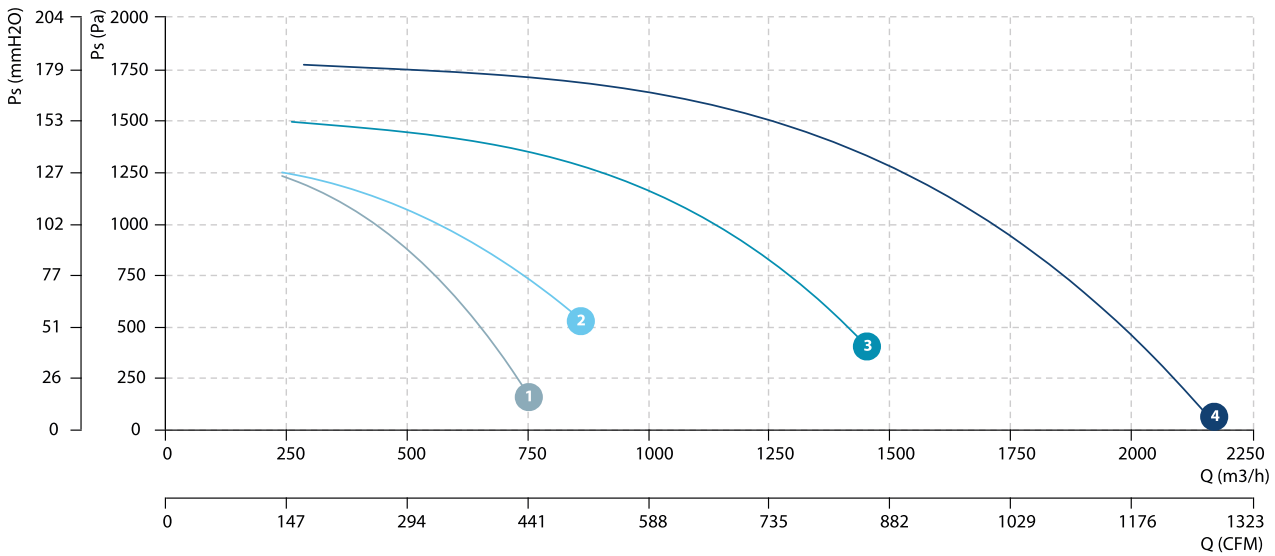
1 MAX 26 T2 0,37KW

2 MAX 27 T2 0,55KW

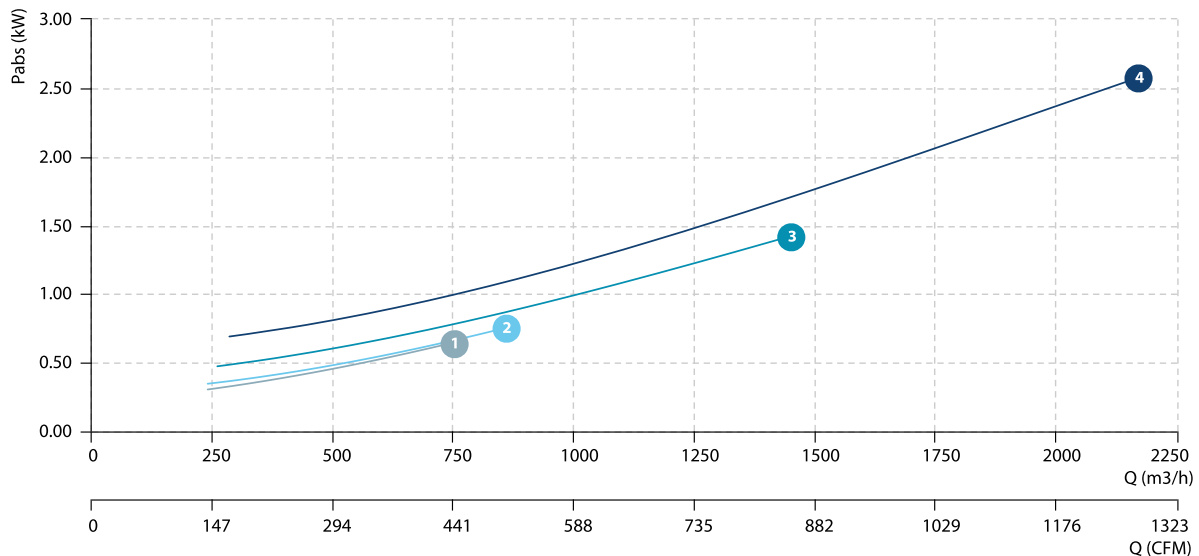
3 MAX 28 T2 1,1KW

4 MAX 31 T2 2,2KW

AIR FLOW- PRESSURE / caudal - presión



AIR FLOW- ABSORBED POWER / caudal - potencia absorbida



SOUND POWER / potencia sonora

2 POLES / 2 polos

		SOUND POWER Lw dB (A)								
		63 Hz	125 Hz	250 Hz	500 Hz	1000 Hz	2000 Hz	4000 Hz	8000 Hz	Total
MAX 26 T2 0,37kW (2800 RPM)	Inlet / Aspiración	38	60	76	82	86	83	78	69	89
MAX 27 T2 0,55kW (2800 RPM)	Inlet / Aspiración	41	63	79	84	88	85	80	71	92
MAX 28 T2 1,1kW (2800 RPM)	Inlet / Aspiración	43	65	81	87	91	88	83	74	94
MAX 31 T2 2,2kW (2800 RPM)	Inlet / Aspiración	47	69	84	90	94	91	86	77	98