



# MBX

Centrifugal medium pressure atex fan  
Ventilador centrífugo media presión atex

**EN**

### MANUFACTURING FEATURES

- Rolling steel sheet housing.
- Completely joined or welded housing.
- Simple inlet forward curved impeller made of aluminium sheet.
- Epoxy powder finishing coat.
- Inlet sparkproof ring made of copper or aluminium.
- Standard asynchronous squirrel-cage motor with IP-55 protection and Class F insulation. ATEX certified EEx-d. Manufactured with standard voltages: 230V 50Hz in single phase motors and 230/400V 50Hz in three phase motors up to 4kW, and 400/690V 50Hz for higher powers.

### APPLICATIONS

- Designed for inline installation, they are suitable for:
- General ventilation in closed environments classified as ATEX zone 2 or 22.
  - Maximum air working temperature from -20°C to 80°C.

### UNDER REQUEST

- 60Hz fans and special voltages.
- Special ATEX executions.

In compliance with the 2014/34/UE Directive. ATEX II2G built. Certified II3G with certified ATEX EEx-d II2G motor for areas 2 (gas) or 22 (dust).

**ES**

### CARACTERÍSTICAS CONSTRUCTIVAS

- Carcasa fabricada en chapa de acero laminado.
- Carcasa totalmente soldada o engatillada.
- Turbina multipala de álabes curvados hacia adelante de simple aspiración fabricada en chapa de aluminio.
- Protegidos contra la corrosión mediante recubrimiento en polvo de resina epoxy.
- Aro de aspiración antichispas en cobre o aluminio.
- Motor asíncrono normalizado de jaula de ardilla con rodamientos a bolas, con protección IP-55, aislamiento clase F y certificación ATEX, antideflagrantes EEx-d. Voltajes estándar 230/400V 50Hz para motores trifásicos hasta 4kW y 400/690V 50Hz para potencias superiores.
- Orientación estándar: LG270.

### APLICACIONES

- Diseñados para instalación en conducto, son indicados para:
- Ventilación en locales clasificados ATEX zona 2 o 22.
  - Temperatura máxima del aire de -20°C a 80°C.

### BAJO DEMANDA

- Ventiladores para trabajar a 60Hz y voltajes especiales.
- Construcción ATEX para diferentes categorías.
- Orientación: RD0, RD45, RD90, RD135, RD180, RD225, RD270, RD315, LG0, LG45, LG90, LG135, LG180. LG225, LG315.

En cumplimiento de la directiva 2014/34/UE. Construido según ATEX II2G con certificación ATEX II3G. Motor ATEX IIG EEx-d para zonas 2 (gas) o 22 (polvo).

## ACCESSORIES

### accesorios



## THREE PHASE RANGE / serie trifásica

### 2 POLES / 2 polos

Code	Model	R.P.M	Rated I (A) 400V	Rated Power kW	Air flow m³/h	Sound dB (A)	Weight Kg	Connection diagram
253110106XD	MBX 16/6 T2 0,37kW	2850	1	0,37	1.340	60	9,5	1
253170106XD	MBX 18/7 T2 0,75kW	2870	2	0,75	1.940	63	15	1
253240106XD	MBX 20/6 T2 0,37kW	2850	1	0,37	800	61	14	1
253190106XD	MBX 20/8 T2 1,1kW	2830	2,6	1,1	2.240	65	19	1
253210120XD	MBX 22/9 T2 1,1kW	2830	2,6	1,1	1.570	55	24	1
253200106XD	MBX 22/9 T2 2,2kW	2840	5,4	2,2	2.750	65	30	1
253280106XD	MBX 25/10 T2 2,2kW	2840	5,4	2,2	2.550	62	32	1
253290106XD	MBX 25/10 T2 3kW	2900	7,3	3	3.700	66	38	1
253360106XD	MBX 28/11 T2 4kW	2910	9,2	4	3.800	70	46	1



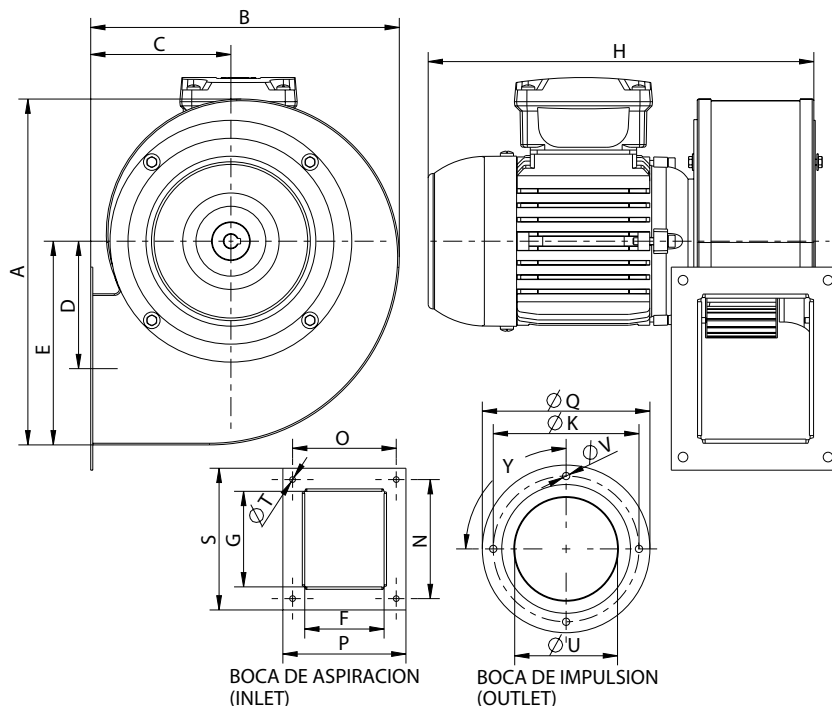
## 4 POLES / 4 polos

Code	Model	R.P.M	Rated I (A) 400V	Rated Power kW	Air flow m <sup>3</sup> /h	Sound dB (A)	Weight Kg	Connection diagram
253160106XD	MBX 16/6 T4 0,18kW	1380	0,76	0,18	710	53	9,5	1
253340106XD	MBX 18/7 T4 0,25kW	1400	0,84	0,25	1.070	55	10	1
253230106XD	MBX 20/8 T4 0,37kW	1410	1,2	0,37	1.510	58	15	1
253200120XD	MBX 22/9 T4 0,55kW	1430	1,75	0,55	1.930	59	22	1
253310106XD	MBX 25/10 T4 1,1kW	1420	3,3	1,1	2.530	59	33	1
253370106XD	MBX 28/11 T4 2,2kW	1440	5,8	2,2	3.490	65	44	1
253450120XD	MBX 31/12 T4 3kW	1420	6,8	3	6.160	63	57	1
253450106XD	MBX 31/12 T4 4kW	1450	9,1	4	6.160	63	59	1
253480106XD	MBX 35/14 T4 3kW	1420	6,8	3	6.500	65	63	1
253480120XD	MBX 35/14 T4 5,5kW	1440	11,5	5,5	8.290	64	76	1
253510121XD	MBX 40/16 T4 5,5kW	1440	11,5	5,5	9.000	68	101	1
253510106XD	MBX 40/16 T4 7,5kW	1448	15,6	7,5	11.500	77	110	1
253530106XD	MBX 45/18 T4 5,5kW	1440	11,5	5,5	8.500	79	116	1
253530120XD	MBX 45/18 T4 7,5kW	1448	15,6	7,5	9.500	80	119	1
253530121XD	MBX 45/18 T4 11kW	1460	20,9	11	14.000	76	190	1

## 6 POLES / 6 polos

Code	Model	R.P.M	Rated I (A) 400V	Rated Power kW	Air flow m <sup>3</sup> /h	Sound dB (A)	Weight Kg	Connection diagram
253380106XD	MBX 28/11 T6 0,75kW	930	2,2	0,75	2.300	58	37	1
253510120XD	MBX 40/16 T6 2,2kW	930	5,2	2,2	7.150	59	94	1
253560106XD	MBX 45/18 T6 2,2kW	930	5,2	2,2	6.800	64	112	1

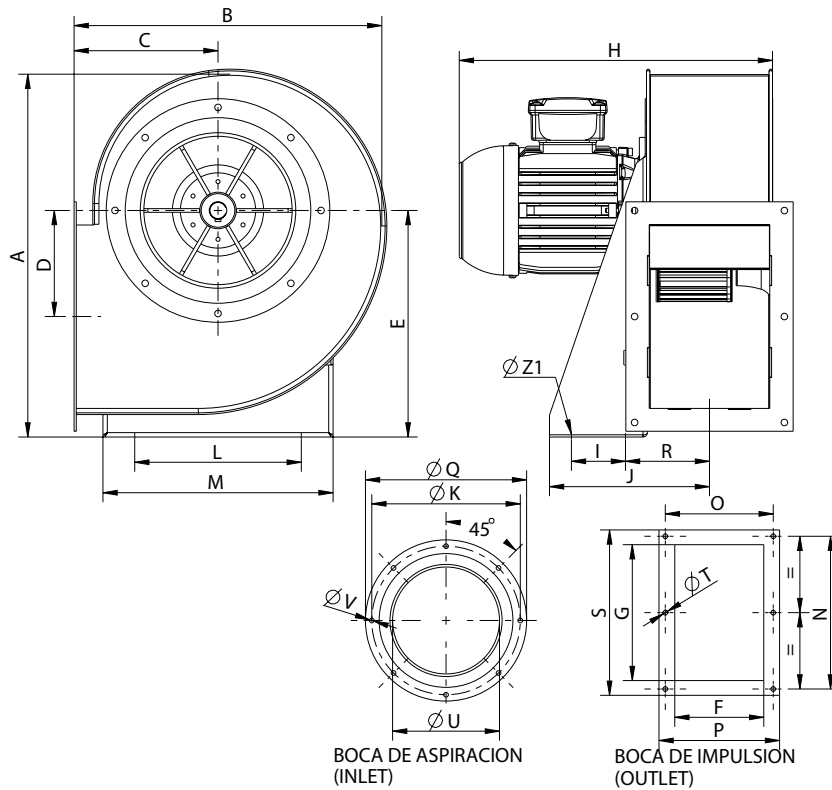
## DIMENSIONS / dimensiones



Model	A	B	C	D	E	F	G	H	I
MBX 16/6 T2 0,37kW	295	266	119	108	171,5	100	120	325	180
MBX 16/6 T4 0,18kW	-	266	119	108	171,5	100	120	298	180
MBX 18/7 T2 0,75kW	350	305	130	133	205	115	140	358	214
MBX 18/7 T4 0,25kW	350	305	130	133	205	115	140	339	214
MBX 20/6 T2 0,37kW	347	302	132	150	202	105	100	329	230
MBX 20/8 T2 1,1kW	374	320	138	139	221	130	160	372	230
MBX 20/8 T4 0,37kW	374	320	138	139	221	130	160	353	230



Model	N	O	P	Q	S	ØT	ØU	ØV	Y
MBX 16/6 T2 0,37kW	147	128	152	207	172	7	127	9	4x90°
MBX 16/6 T4 0,18kW	147	128	152	207	172	7	127	9	4x90°
MBX 18/7 T2 0,75kW	169	146	169	237	192	8	143	9	4x90°
MBX 18/7 T4 0,25kW	169	146	169	237	192	8	143	9	4x90°
MBX 20/6 T2 0,37kW	128	134	159	255	153	8	161	9	8x45°
MBX 20/8 T2 1,1kW	189	160	184	255	213	8	161	9	8x45°
MBX 20/8 T4 0,37kW	189	160	184	255	213	8	161	9	8x45°



Model	A	B	C	D	E	F	G	H	I
MBX 22/9 T2 1,1kW	447	382	181	134	280	140	216	403	50
MBX 22/9 T2 2,2kW	447	382	181	134	280	140	216	439	50
MBX 22/9 T4 0,55kW	447	382	181	134	280	140	216	403	50
MBX 25/10 T2 2,2kW	496	420	197	142	310	165	254	463	74
MBX 25/10 T2 3kW	496	420	197	142	310	165	254	498	74
MBX 25/10 T4 1,1kW	496	420	197	142	310	165	254	427	74
MBX 28/11 T2 4kW	549	468	216	154	340	180	300	529,5	95
MBX 28/11 T4 2,2kW	549	468	216	154	340	180	300	453,5	95

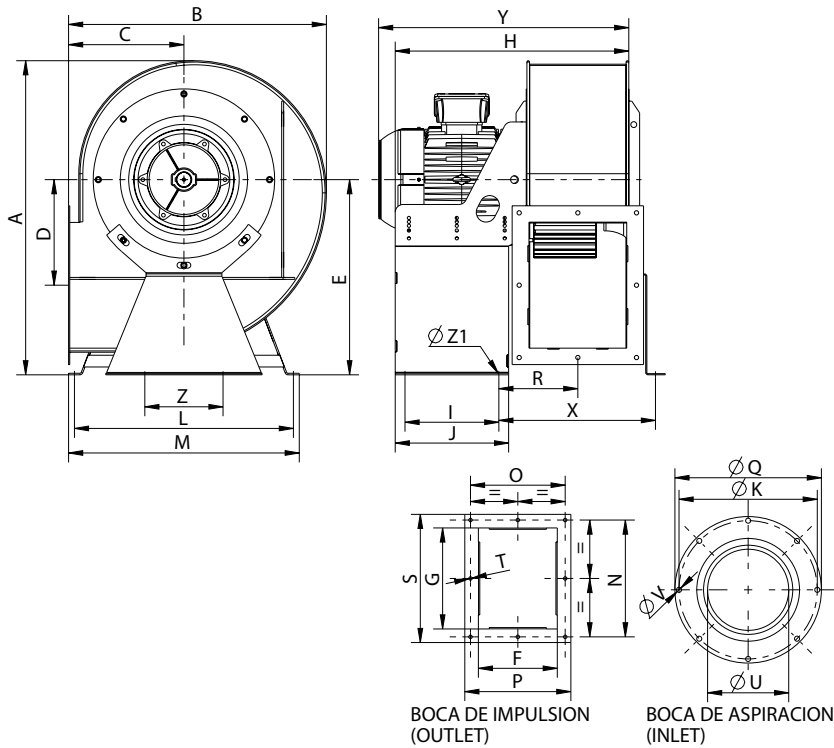
Model	J	K	L	M	N	O	P	Q	R
MBX 22/9 T2 1,1kW	110	256	220	290	256	180	204	280	102
MBX 22/9 T2 2,2kW	110	256	220	290	256	180	204	280	102
MBX 22/9 T4 0,55kW	110	256	220	290	256	180	204	280	102
MBX 25/10 T2 2,2kW	134	282	228	315	290	205	229	306	114,5
MBX 25/10 T2 3kW	134	282	228	315	290	205	229	306	114,5
MBX 25/10 T4 1,1kW	134	282	228	315	290	205	229	306	114,5
MBX 28/11 T2 4kW	144	320	245	350	340	220	244	348	111,5
MBX 28/11 T4 2,2kW	144	320	245	350	340	220	244	348	111,5

Model	S	ØT	ØU	ØV	ØZ1
MBX 22/9 T2 1,1kW	282	9	180	9	11
MBX 22/9 T2 2,2kW	282	9	180	9	11
MBX 22/9 T4 0,55kW	282	9	180	9	11
MBX 25/10 T2 2,2kW	314	9	203	9	13
MBX 25/10 T2 3kW	314	9	203	9	13
MBX 25/10 T4 1,1kW	314	9	203	9	13
MBX 28/11 T2 4kW	364	9	228	9	13
MBX 28/11 T4 2,2kW	364	9	228	9	13

# ATEX FANS



## Ventiladores ATEX



Model	A	B	C	D	E	F	G	H	I
MBX 31/12 T4 3kW	640	531	249	180	406	198	319	538	240
MBX 31/12 T4 4kW	640	531	249	180	406	198	319	538	240
MBX 35/14 T4 3kW	715	587	270	242	451	224	280	564	240
MBX 35/14 T4 5,5kW	715	587	270	242	451	224	280	564	240
MBX 40/16 T4 5,5kW	796	652	295	271	499	250	320	595	240
MBX 40/16 T4 7,5kW	796	652	295	271	499	250	320	595	240
MBX 40/16 T6 2,2kW	796	652	295	271	499	250	320	595	240
MBX 45/18 T4 5,5kW	887	730	329	305	553	280	360	791	250
MBX 45/18 T4 7,5kW	887	730	329	305	553	280	360	791	250
MBX 45/18 T4 11kW	887	730	329	305	553	280	360	791	250
MBX 45/18 T6 2,2kW	887	730	329	305	553	280	360	791	250

Model	J	K	L	M	N	O	P	Q	R
MBX 31/12 T4 3kW	290	354,5	457	482	360	240	274	382	171
MBX 31/12 T4 4kW	290	354,5	457	482	360	240	274	382	171
MBX 35/14 T4 3kW	290	394,5	449	474	318	266	300	422	184
MBX 35/14 T4 5,5kW	290	394,5	449	474	318	266	300	422	184
MBX 40/16 T4 5,5kW	290	438	560	590	370	300	336	464	202
MBX 40/16 T4 7,5kW	290	438	560	590	370	300	336	464	202
MBX 40/16 T6 2,2kW	290	438	560	590	370	300	336	464	202
MBX 45/18 T4 5,5kW	300	485	602	632	404	328	356	515	207
MBX 45/18 T4 7,5kW	300	485	602	632	404	328	356	515	207
MBX 45/18 T4 11kW	300	485	602	632	404	328	356	515	207
MBX 45/18 T6 2,2kW	300	485	602	632	404	328	356	515	207

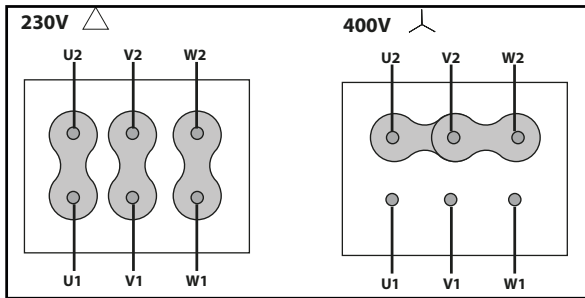
Model	S	ØT	ØU	ØV	X	Y	Z	Z1
MBX 31/12 T4 3kW	395	11	203	11	-	539,5	-	13
MBX 31/12 T4 4kW	395	11	203	11	-	554,5	-	13
MBX 35/14 T4 3kW	356	11	228	11	-	565,75	-	13
MBX 35/14 T4 5,5kW	356	11	228	11	-	635,75	-	13
MBX 40/16 T4 5,5kW	406	11	257	11	400	667,75	200	13
MBX 40/16 T4 7,5kW	406	11	257	11	400	707,75	200	13
MBX 40/16 T6 2,2kW	406	11	257	11	400	612,75	200	13
MBX 45/18 T4 5,5kW	436	11	289	11	415	689,75	200	13
MBX 45/18 T4 7,5kW	436	11	289	11	415	726,75	200	13
MBX 45/18 T4 11kW	436	11	289	11	415	802,75	200	13
MBX 45/18 T6 2,2kW	436	11	289	11	415	631,75	200	13



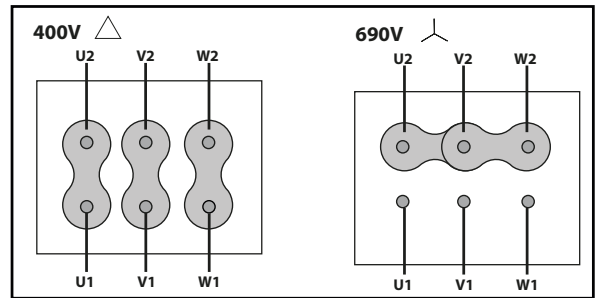
## CONNECTION DIAGRAMS / esquema de conexiones

### 1 THREE PHASE MOTORS 1 SPEED / motores trifásicos 1 velocidad

230/400V



400/690V



## CHARACTERISTIC CURVES / curvas características

### AIR FLOW - PRESSURE / caudal - presión

1 MBX 16/6 T2 0,37KW

2 MBX 18/7 T2 0,75KW

3 MBX 20/6 T2 0,37KW

4 MBX 20/8 T2 1,1KW

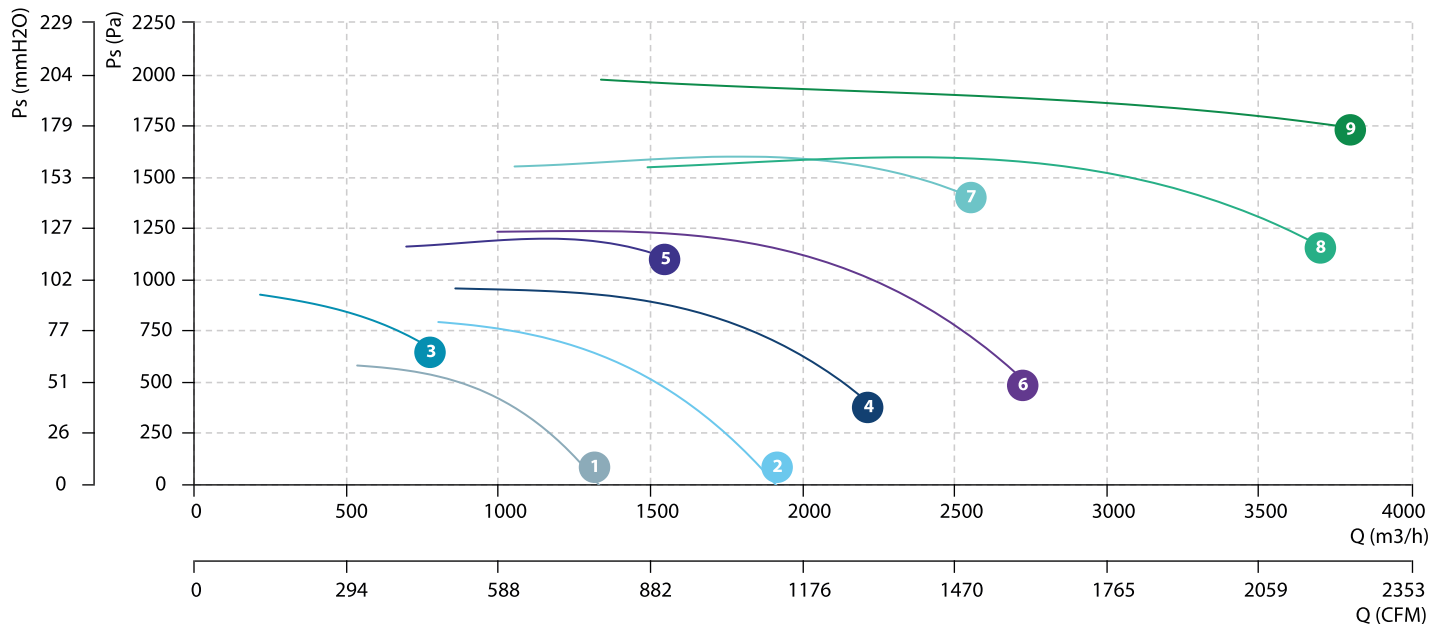
5 MBX 22/9 T2 1,1KW

6 MBX 22/9 T2 2,2KW

7 MBX 25/10 T2 0,37KW

8 MBX 25/10 T2 3KW

9 MBX 28/11 T2 4KW



# ATEX FANS



## Ventiladores ATEX

### AIR FLOW - PRESSURE / caudal - presión

1 MBX 16/6 T4 0,18KW

2 MBX 18/7 T4 0,25KW

3 MBX 20/8 T4 0,37KW

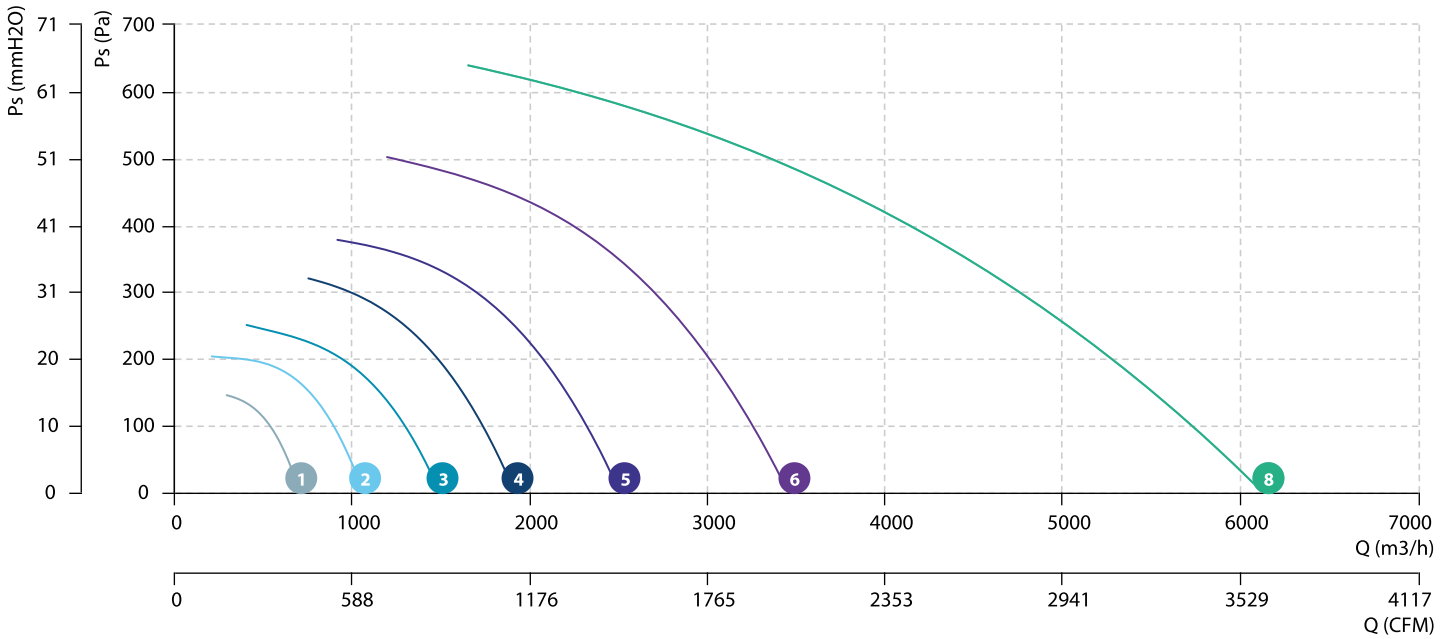
4 MBX 22/9 T4 0,55KW

5 MBX 25/10 T4 1,1KW

6 MBX 28/11 T4 2,2KW

7 MBX 31/12 T4 3KW

8 MBX 31/12 T4 4KW



1 MBX 35/14 T4 3KW

2 MBX 35/14 T4 5,5KW

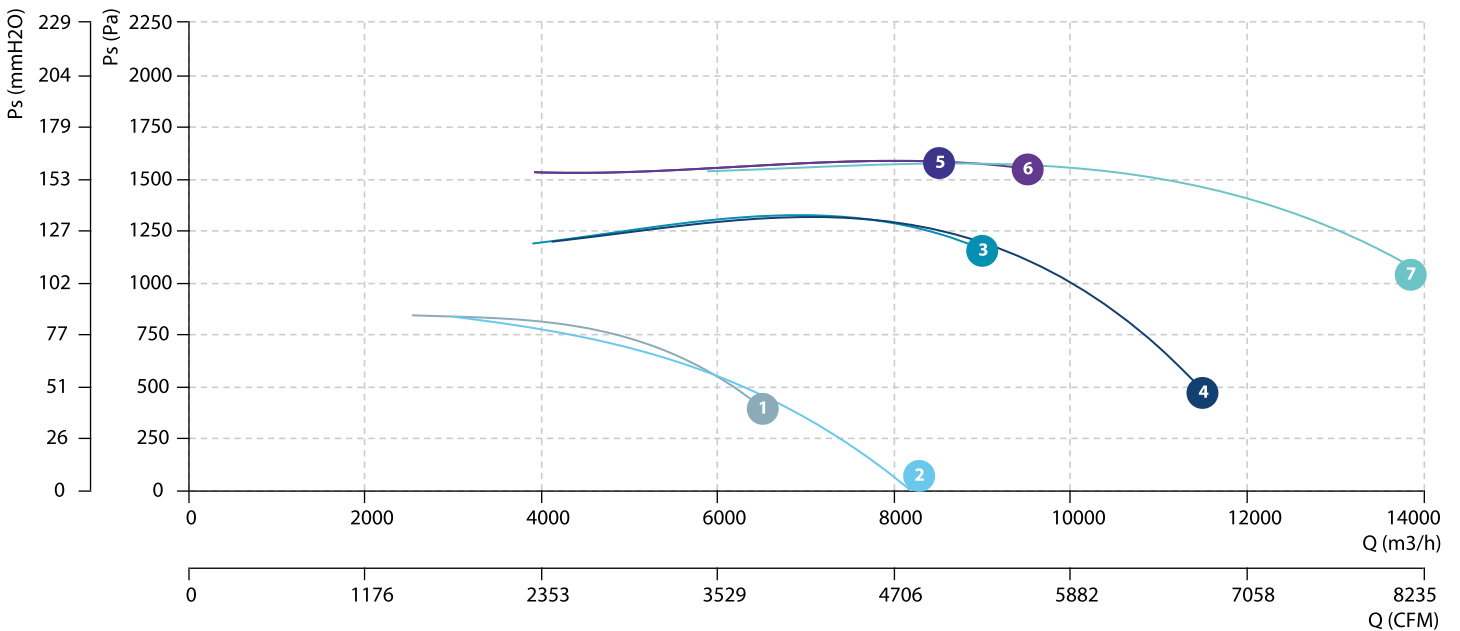
3 MBX 40/16 T4 5,5KW

4 MBX 40/16 T4 7,5KW

5 MBX 45/18 T4 5,5KW

6 MBX 45/18 T4 7,5KW

7 MBX 45/18 T4 11KW



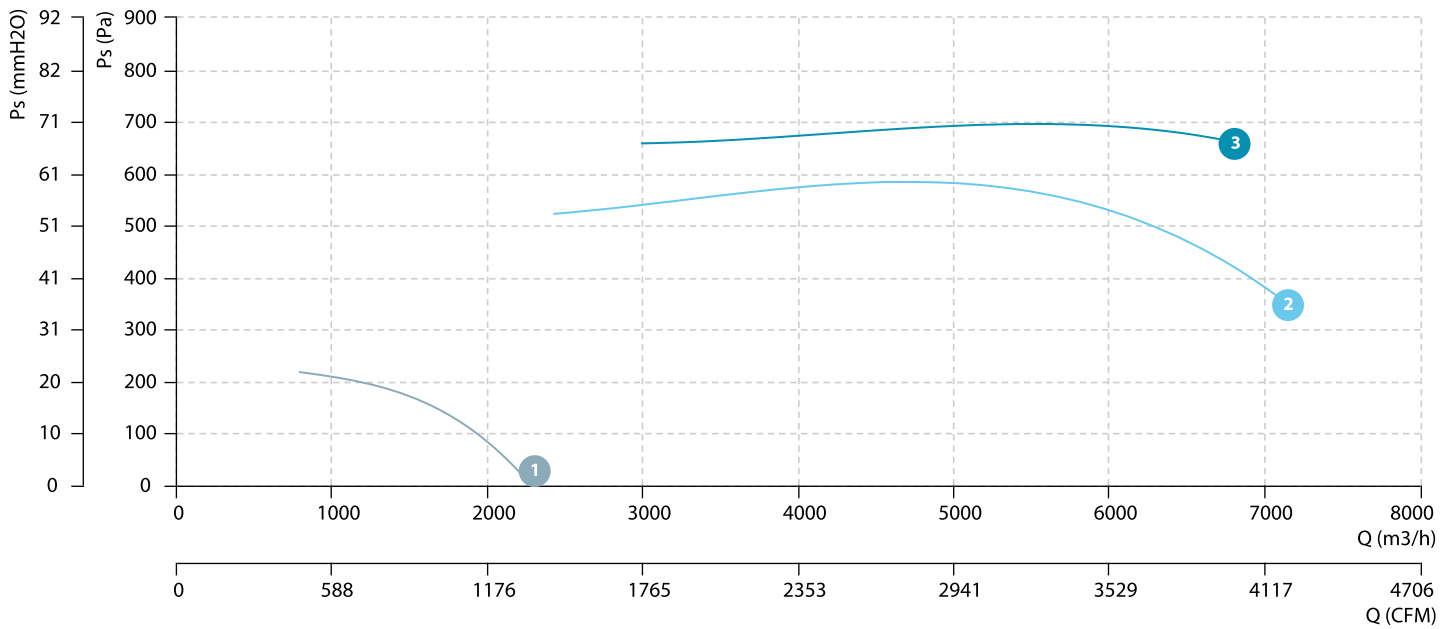


**AIR FLOW- PRESSURE** / caudal - presión

1 MBX 28/11 T6 0,75KW

2 MBX 40/16 T6 2,2KW

3 MBX 45/18 T6 2,2KW



**SOUND POWER** / potencia sonora

2 POLES / 2 polos

		SOUND POWER Lw dB (A)								
		63 Hz	125 Hz	250 Hz	500 Hz	1000 Hz	2000 Hz	4000 Hz	8000 Hz	Total
MBX 16/6 T2 0,37kW	Inlet / Aspiración	51	63	74	77	79	83	78	76	86
MBX 18/7 T2 0,75kW	Inlet / Aspiración	54	65	76	79	81	85	81	79	89
MBX 20/6 T2 0,37kW	Inlet / Aspiración	52	63	74	77	79	83	79	77	87
MBX 20/8 T2 1,1kW	Inlet / Aspiración	56	68	79	82	84	88	83	82	91
MBX 22/9 T2 1,1kW	Inlet / Aspiración	46	57	68	71	73	77	73	71	81
MBX 22/9 T2 2,2kW	Inlet / Aspiración	56	67	78	81	83	87	83	81	91
MBX 25/10 T2 2,2kW	Inlet / Aspiración	53	64	75	78	80	84	80	78	88
MBX 25/10 T2 3kW	Inlet / Aspiración	57	68	79	83	85	88	84	82	92
MBX 28/11 T2 4kW	Inlet / Aspiración	61	72	83	86	88	92	88	86	96