



## Ventiladores Helicoidales Tubulares

*Tubular Long Cased Axial*  
**Ventilateurs Hélicoïdaux  
Tubulaires**

*Rohraxialventilatoren*

### CARACTERISTICAS GENERALES

- Ventiladores con certificación LGAI según Norma Europea EN 12101-3.
- Para trabajar inmersos en caso de emergencia a 400°C/2h. En cumplimiento para instalaciones generales y locales de riesgo especial.
- Envoltorio tubular con carcasa reforzada en acero laminado.
- Protegidos mediante un recubrimiento de pintura polvo resina epoxi-poliéster anticorrosiva.
- Motores trifásicos certificados 400°C/2h, 230/400V 50 Hz.

### MANUFACTURING FEATURES

- LGAI certified fans in accordance with the European EN 12101-3 standard.
- For immersed operation in case of an emergency at 400°C/2h.
- Complies for general installations and special risk premises.
- Tubular, reinforced rolled steel casing.
- Protected with a coating of anti-corrosion epoxy-polyester resin powder paint.
- 400°C/2h, 230/400V 50 Hz certified three-phase motors.

### CARACTÉRISTIQUES DE FABRICATION

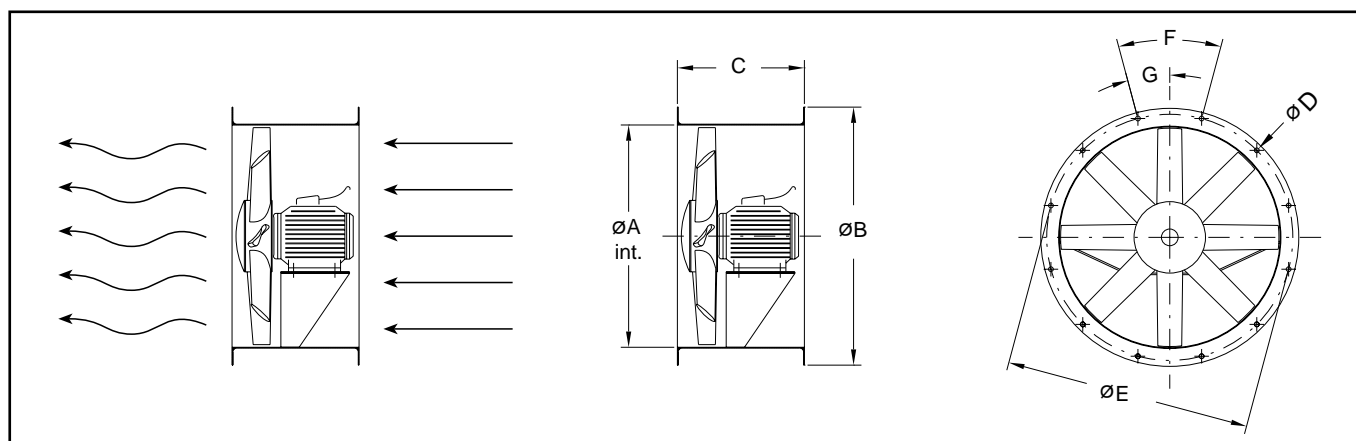
- Ventilateurs avec certification LGAI conformément à la norme européenne EN 12101-3.
- Pour travailler immergés en cas d'urgence à 400°C/2h. En complément d'installations générales et locales à risque spécial.
- Enveloppe tubulaire à carcasse renforcée en acier laminé.
- Protégés à l'aide d'un recouvrement de peinture en poudre résine EPOXI POLYESTER anti-corrosive.
- Moteurs triphasés certifiés 400°C/2h, 230/400V 50 Hz.

### AUSFÜHRUNG

- Ventilatoren mit Prüfbescheinigung durch das Labor LGAI gemäß Europanorm EN 12101-3.
- Zum Einsatz im Innenbereich in Brandfällen bei 400°C/2 Stunden. Erfüllt die Normen für den allgemeinen und ortsspezifischen Einsatz in Bereichen mit erhöhtem Brandrisiko.
- Rohrgehäuse mit verstärktem Rahmengerüst aus Walzstahl.
- Korrosionsbeständige Pulverlack-Kunstharz-Schutzbeschichtung aus Epoxid-Polyester.
- Dreiphasige Motoren, typgeprüft für 400°C/2 Stunden, 230/400V 50 Hz Frequenz.

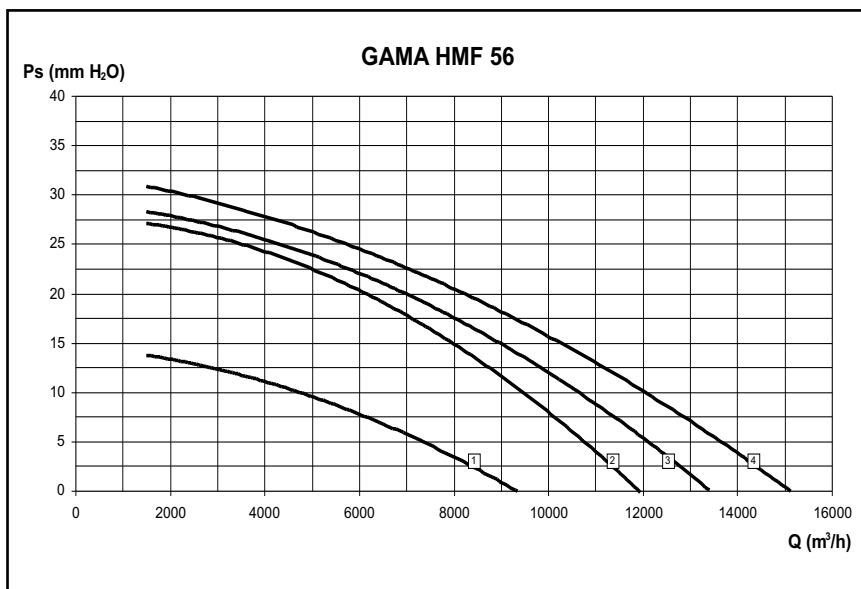
## DIMENSIONES DE ENVERGADURA (mm) / OVERALL DIMENSIONS (mm) / DIMENSIONS D'ENVERGURE (mm) / ABMESSUNGEN (mm)

Modelo / Model Modèle / Modell	A	B	C	D	E	F	G
HMF 56	560	650	320	12	620	12 x 30	15
HMF 63	630	720	370	12	690	12 x 30	15
HMF 71	710	800	405	12	770	12 x 30	15
HMF 80	800	890	450	12	860	12 x 30	15
HMF 90	900	1.000	550	12	970	12 x 30	15

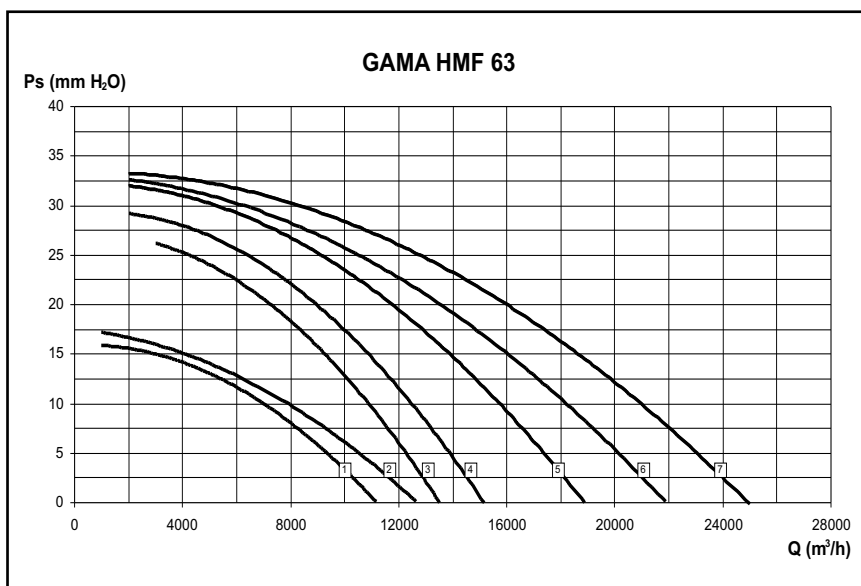


## SERIE TRIFÁSICA / TRIPLE PHASE / SÉRIE TRIPHASÉE / DREIPHASIG

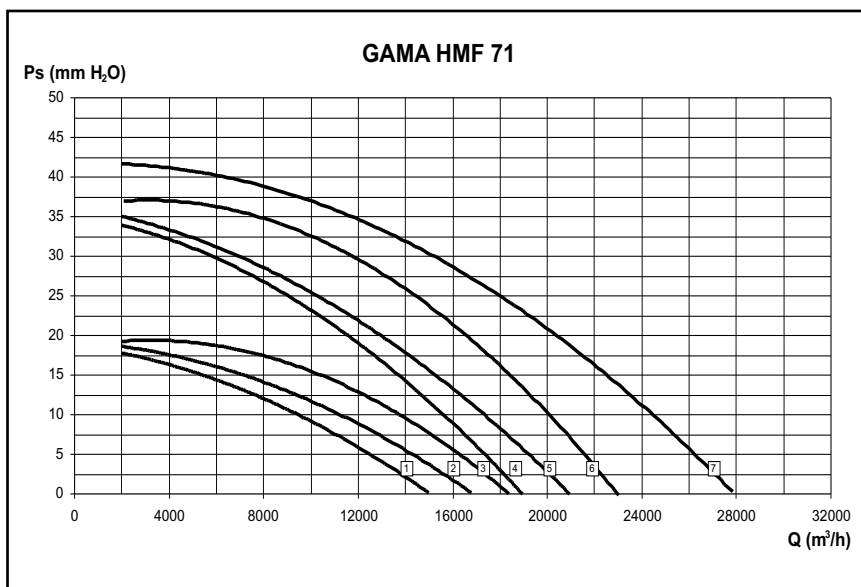
Modelo Model Modèle Modell	R.P.M. máx. R.P.M. max. R.P.M. max. max. Geschw.	Intens. máx. (A) Intens. max. (A) Intensité max. (A) max. Stromaufn. (A)	Potencia Nominal Power Rating Puissance Nominale Nennleistung	Caudal máx. max. air flow Débit max. max. Volumenstrom	Nivel sonoro Sound Level Niveau sonore Schalldruckpegel	Temp. máx. aire Max. air temp. Temp. max. de l'air max. Temp. Förderm.	Peso Weight Poids Gewicht
		230 400 690	Kw	m³/h	dB (A)	°C	Kg.
HMF 56 T4 1	1.400	3,67 2,12	- 0,75	12.000	74	60	75
HMF 56 T4 1,5	1.400	4,66 2,69	- 1,1	13.300	75	60	75
HMF 56 T4 2	1.420	6,46 3,73	- 1,5	15.000	76	60	77
HMF 56 T6 3/4	900	3,46 2	- 0,55	9.300	63	60	74
HMF 63 T4 1	1.400	3,67 2,12	- 0,75	13.700	72	60	77
HMF 63 T4 1,5	1.400	4,66 2,69	- 1,1	15.000	73	60	77
HMF 63 T4 2	1.420	6,46 3,73	- 1,5	18.700	74	60	79
HMF 63 T4 3	1.390	8,83 5,1	- 2,2	22.000	75	60	92
HMF 63 T4 4	1.400	11,78 6,8	- 3	25.000	76	60	103
HMF 63 T6 3/4	900	3,46 2	- 0,55	11.000	64	60	80
HMF 63 T6 1	910	4,21 2,43	- 0,75	12.500	65	60	80
HMF 71 T4 1,5	1.400	4,66 2,69	- 1,1	18.700	78	60	98
HMF 71 T4 2	1.420	6,46 3,73	- 1,5	21.000	79	60	100
HMF 71 T4 3	1.390	8,83 5,1	- 2,2	23.000	80	60	113
HMF 71 T4 4	1.400	11,78 6,8	- 3	28.000	81	60	125
HMF 71 T6 3/4	900	3,46 2	- 0,55	15.000	66	60	98
HMF 71 T6 1	910	4,21 2,43	- 0,75	17.000	67	60	98
HMF 71 T6 1,5	920	5,07 2,93	- 1,1	18.100	68	60	105
HMF 80 T4 3	1.390	8,83 5,1	- 2,2	29.000	83	60	119
HMF 80 T4 4	1.400	11,78 6,8	- 3	37.000	84	60	130
HMF 80 T4 5,5	1.440	15,42 8,9	- 4	40.500	85	60	130
HMF 80 T6 1	910	4,21 2,43	- 0,75	22.500	70	60	112
HMF 80 T6 1,5	920	5,07 2,93	- 1,1	25.100	73	60	115
HMF 80 T6 2	940	7,31 4,22	- 1,5	29.000	74	60	117
HMF 80 T6 3	950	9,53 5,5	- 2,2	32.500	75	60	129
HMF 80 T8 3/4	690	3,67 2,12	- 0,55	18.000	70	60	120
HMF 80 T8 1	700	4,57 2,64	- 0,75	21.000	71	60	120
HMF 90 T4 4	1.400	11,78 6,8	- 3	40.000	87	60	160
HMF 90 T4 5,5	1.440	15,42 8,9	- 4	45.000	88	60	160
HMF 90 T4 7,5	1.440	- 11,8 6,81	5,5	52.000	90	60	191
HMF 90 T4 10	1.450	- 17 9,81	7,5	55.000	91	60	195
HMF 90 T6 2	940	7,31 4,22	- 1,5	32.500	78	60	147
HMF 90 T6 3	950	9,53 5,5	- 2,2	37.500	79	60	159
HMF 90 T6 4	950	12,33 7,12	- 3	39.500	80	60	188
HMF 90 T8 1	700	4,57 2,64	- 0,75	20.200	72	60	150
HMF 90 T8 2	700	7,98 4,61	- 1,5	25.000	74	60	162
HMF 90 T8 3	700	10,91 6,3	- 2,2	28.000	75	60	188



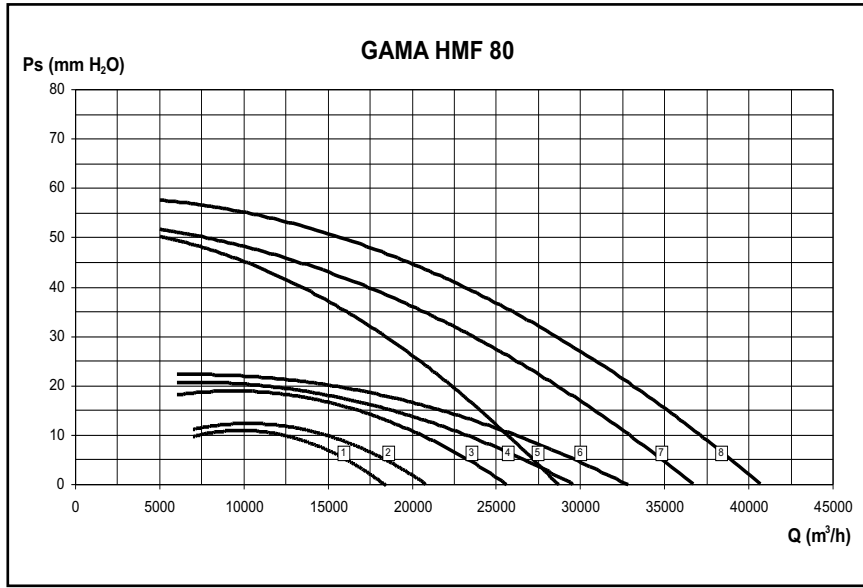
- 1- HMF 56 T6 3/4
- 2- HMF 56 T4 1
- 3- HMF 56 T4 1,5
- 4- HMF 56 T4 2



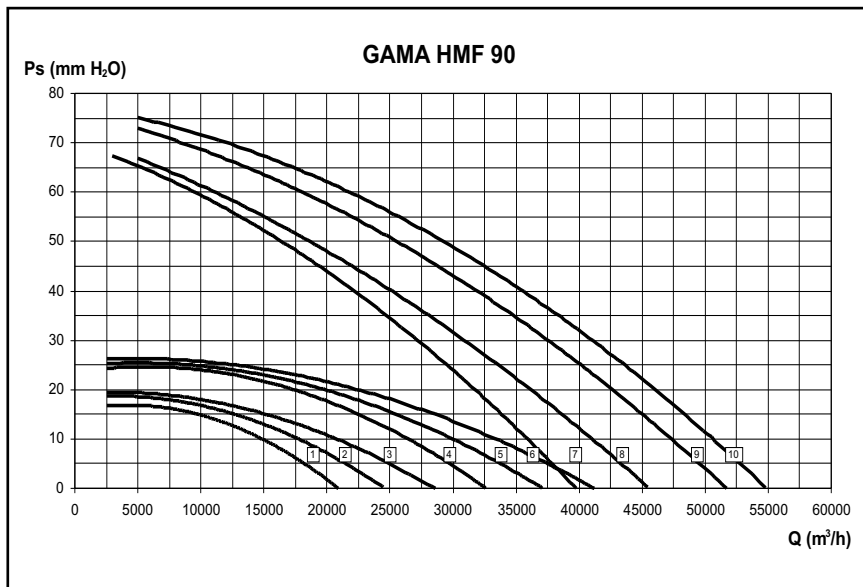
- 1- HMF 63 T6 3/4
- 2- HMF 63 T6 1
- 3- HMF 63 T4 1
- 4- HMF 63 T4 1,5
- 5- HMF 63 T4 2
- 6- HMF 63 T4 3
- 7- HMF 63 T4 4



- 1- HMF 71 T6 3/4
- 2- HMF 71 T6 1
- 3- HMF 71 T6 1,5
- 4- HMF 71 T4 1,5
- 5- HMF 71 T4 2
- 6- HMF 71 T4 3
- 7- HMF 71 T4 4



- 1- HMF 80 T8 3/4
- 2- HMF 80 T8 1
- 3- HMF 80 T6 1,5
- 4- HMF 80 T6 2
- 5- HMF 80 T4 3
- 6- HMF 80 T6 3
- 7- HMF 80 T4 4
- 8- HMF 80 T4 5,5



- 1- HMF 90 T8 1
- 2- HMF 90 T8 2
- 3- HMF 90 T8 3
- 4- HMF 90 T6 2
- 5- HMF 90 T6 3
- 6- HMF 90 T6 4
- 7- HMF 90 T4 4
- 8- HMF 90 T4 5,5
- 9- HMF 90 T4 7,5
- 10- HMF 90 T4 10

## ACCESORIOS / ACCESSORIES / ACCESSOIRES / ZUBEHÖR



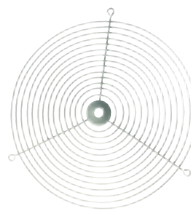
RF



INT



AC



RP



# Ventiladores Helicoidales en Caja Insonorizada 400°C/2h.

**Long-Case Axial Fans in Sound Proof Boxes 400°C/2 h.**

**Ventilateurs Hélicoïdaux à Boîtier Insonorisé 400°C/2 h.**

**Axial-Rohrventilatoren in Schallisoliertem Gehäuse 400°C/2 Stunden**

## CARACTERÍSTICAS GENERALES

- Ventiladores con certificación LGAI según Norma Europea EN 12101-3.
- Para trabajar inmersos en caso de emergencia a 400°C/90'. En cumplimiento para instalaciones generales y locales de riesgo especial.
- Caja de ventilación con aislamiento térmico y acústico, construida en chapa de acero galvanizado.
- Diseñadas con tapas de registro desmontables para la inspección y mantenimiento del ventilador.
- Ventilador base de la gama HB, montado mediante hélice de aluminio con álabes de ángulo variable, orientada en origen y motor trifásico certificado 400°C/2h, 230/400V 50 Hz.

## MANUFACTURING FEATURES

- LGAI certified fans in accordance with the European EN 12101-3 standard.
- For immersed operation in case of an emergency at 400°C/90'.
- Complies for general installations and special risk premises.
- Fan box with thermal and acoustic insulation, constructed from galvanised steel sheet.
- Designed with removable covers for fan inspection and maintenance.
- HB range basic fan, incorporates aluminium propeller with factory orientated variable angle blades and certified three-phase motor 400°C/2h, 230/400V 50 Hz.

## CARACTÉRISTIQUES DE FABRICATION

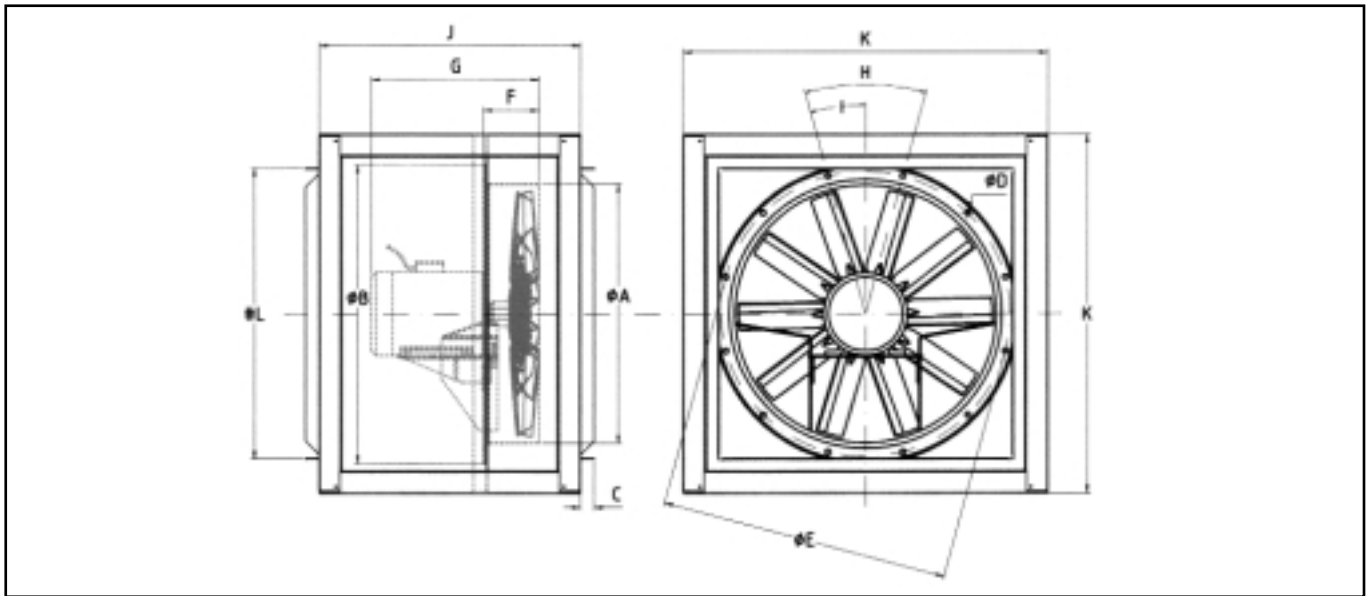
- Ventilateurs avec certification LGAI conformément à la norme européenne EN 12101-3.
- Pour travailler immergés en cas d'urgence à 400°C/90'. En complément d'installations générales et locales à risque spécial.
- Boîtier de ventilation avec isolation thermique et acoustique, fabriquée en tôle d'acier galvanisé.
- Conçus avec des couvercles de registre démontables pour l'inspection et l'entretien du ventilateur.
- Ventilateur base de la gamme HB, monté à l'aide d'une hélice en aluminium avec branches à angle variable, orientée à l'origine et moteur triphasé certifié 400°C/2h, 230/400V 50 Hz.

## AUSFÜHRUNG

- Ventilatoren mit Prüfbescheinigung durch das Labor LGAI gemäß Europanorm EN 12101-3.
- Zum Einsatz im Innenbereich in Brandfällen bei 400°C/90'. Erfüllt die Normen für den allgemeinen und ortsspezifischen Einsatz in Bereichen mit erhöhtem Brandrisiko.
- Ventilationsgehäuse wärmeisoliert und mit Lärmschutz, aus verzinktem Stahlblech.
- Ausführung mit abmontierbarer Kontrollklappe zur Überprüfung und Wartung des Ventilators.
- Grundausstattung Ventilator Reihe HB, montiert mit Aluminiumflügelrad mit verstellbarem Anstellwinkel der Schaufeln, werkseitig eingestellt und mit dreiphasigem Motor, typgeprüft für 400°C/2 Stunden, 230/400V und 50 Hz Frequenz.

## DIMENSIONES DE ENVERGADURA (mm) / OVERALL DIMENSIONS (mm) / DIMENSIONS D'ENVERGURE (mm) / ABMESSUNGEN (mm)

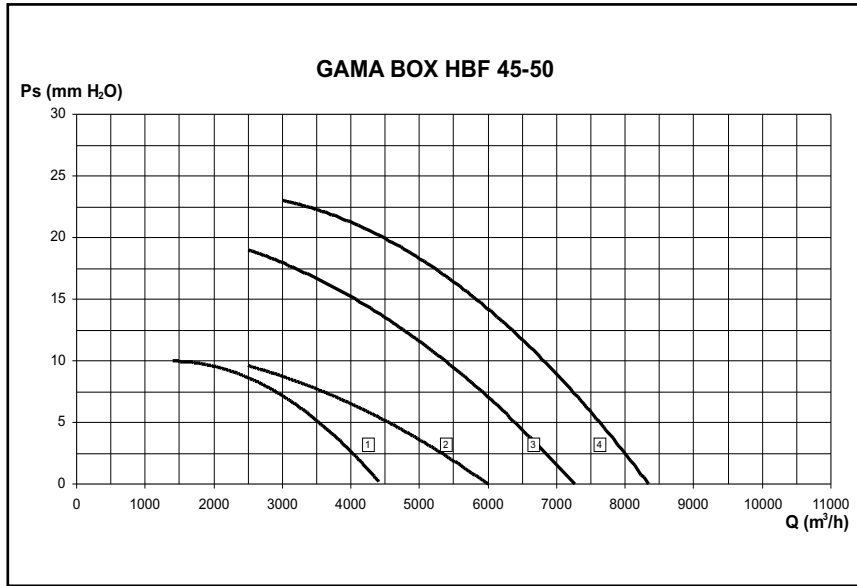
Modelo / Model Modèle / Modell	A	B	C	D	E	F	G	H	I	J	KxK	L
BOX HBF 45	464	530	35	12	500	120	275	8 x 45	22,5	560	625	520
BOX HBF 56	564	650	35	12	620	120	300	12 x 30	15	560	780	630
BOX HBF 63	634	720	35	12	690	120	340	12 x 30	15	560	780	630
BOX HBF 71	720	800	35	12	770	150	360	16 x 22,5	11,25	600	950	800
BOX HBF 80	805	890	35	12	860	185	387	16 x 22,5	11,25	600	950	800
BOX HBF 90	905	1.000	35	12	970	200	387	16 x 22,5	11,25	750	1.150	1.000
BOX HBF 100	1.000	1.115	35	15	1.070	250	598	16 x 22,5	11,25	750	1.150	1.000
BOX HBF 125	1.290	1.365	35	15	1.320	275	-	20 x 18	9	1.015	1.445	1.250



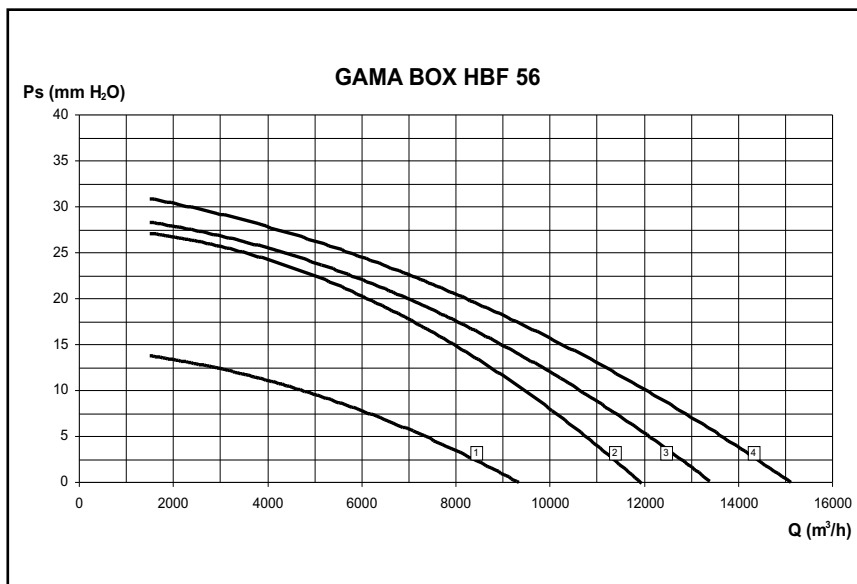
## SERIE TRIFÁSICA / TRIPLE PHASE / SÉRIE TRIPHASÉE / DREIPHASIG

Modelo Model Modèle Modell	R.P.M. máx. R.P.M. max. max. Geschw.	Intens. máx. (A) Intensité max. (A) max. Stromaufn. (A)			Potencia Nominal Power Rating Puissance Nominale Nennleistung	Caudal máx. max. air flow Débit max. max. Volumenstrom	Nivel sonoro Sound Level Niveau sonore Schalldruckpegel	Temp. máx. aire Max. air temp. Temp. max. de l'air max. Temp. Förderm.	Peso Weight Poids Gewicht
		230	400	690					
BOX HBF 45 T4 1/2	1.360	1,82	1,05	-	0,37	7.200	64	60	75
BOX HBF 45 T6 1/6	880	0,85	0,49	-	0,09	4.400	51	60	73
BOX HBF 50 T4 3/4	1.410	2,46	1,42	-	0,55	8.500	67	60	75
BOX HBF 50 T6 1/2	940	2,23	1,29	-	0,37	6.000	55	60	77
BOX HBF 56 T4 1	1.400	3,67	2,12	-	0,75	12.000	71	60	75
BOX HBF 56 T4 1,5	1.400	4,66	2,69	-	1,1	13.300	72	60	75
BOX HBF 56 T4 2	1.420	6,46	3,73	-	1,5	15.000	73	60	77
BOX HBF 56 T6 3/4	900	3,46	2	-	0,55	9.300	60	60	74
BOX HBF 63 T4 1	1.400	3,67	2,12	-	0,75	13.700	69	60	77
BOX HBF 63 T4 1,5	1.400	4,66	2,69	-	1,1	15.000	70	60	77
BOX HBF 63 T4 2	1.420	6,46	3,73	-	1,5	18.700	71	60	79
BOX HBF 63 T4 3	1.390	8,83	5,1	-	2,2	22.000	72	60	92
BOX HBF 63 T4 4	1.400	11,78	6,8	-	3	25.000	73	60	103
BOX HBF 63 T6 3/4	900	3,46	2	-	0,55	11.000	61	60	80
BOX HBF 63 T6 1	910	4,21	2,43	-	0,75	12.500	62	60	80
BOX HBF 71 T4 1,5	1.400	4,66	2,69	-	1,1	18.700	75	60	98
BOX HBF 71 T4 2	1.420	6,46	3,73	-	1,5	21.000	76	60	100
BOX HBF 71 T4 3	1.390	8,83	5,1	-	2,2	23.000	77	60	113

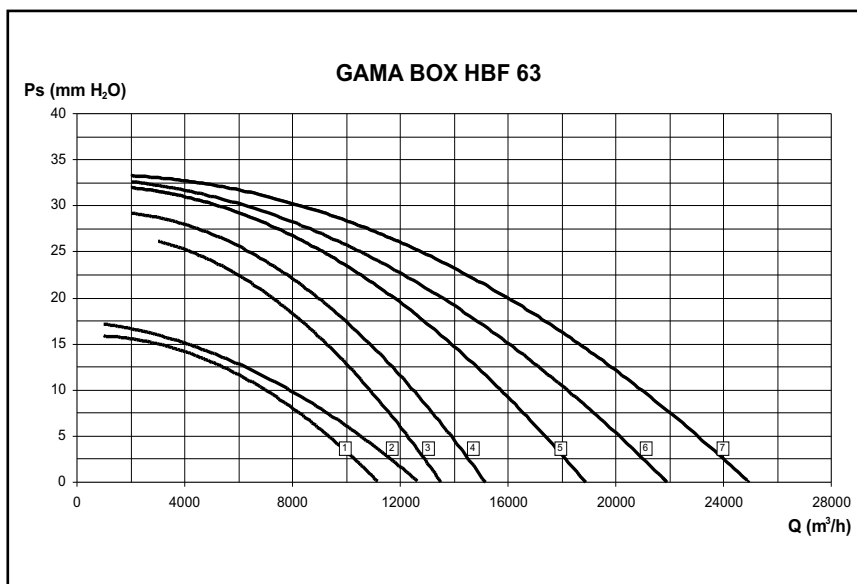
Modelo Model Modèle Modell	R.P.M. máx. R.P.M. max. R.P.M. max. max. Geschw.	Intens. máx. (A) Intens. max. (A) Intensité max. (A) max. Stromaufn. (A)			Potencia Nominal Power Rating Puissance Nominale Nennleistung Kw	Caudal máx. max. air flow Débit max. max. Volumenstrom m³/h	Nivel sonoro Sound Level Niveau sonore Schalldruckpegel dB (A)	Temp. máx. aire Max. air temp. Temp. max. de l'air max. Temp. Förderm. °C	Peso Weight Poids Gewicht Kg.
		230	400	690					
BOX HBF 71 T4 4	1.400	11,78	6,8	-	3	28.000	78	60	125
BOX HBF 71 T6 3/4	900	3,46	2	-	0,55	15.000	63	60	98
BOX HBF 71 T6 1	910	4,21	2,43	-	0,75	17.000	64	60	98
BOX HBF 71 T6 1,5	920	5,07	2,93	-	1,1	18.100	65	60	105
BOX HBF 80 T4 3	1.390	8,83	5,1	-	2,2	28.000	80	60	119
BOX HBF 80 T4 4	1.400	11,78	6,8	-	3	37.000	81	60	130
BOX HBF 80 T4 5,5	1.440	15,42	8,9	-	4	40.500	82	60	130
BOX HBF 80 T6 1	910	4,21	2,43	-	0,75	22.500	67	60	112
BOX HBF 80 T6 1,5	920	5,07	2,93	-	1,1	25.100	70	60	115
BOX HBF 80 T6 2	940	7,31	4,22	-	1,5	29.000	71	60	117
BOX HBF 80 T6 3	950	9,53	5,5	-	2,2	32.500	72	60	129
BOX HBF 80 T8 3/4	690	3,67	2,12	-	0,55	18.000	67	60	120
BOX HBF 80 T8 1	700	4,57	2,64	-	0,75	21.000	68	60	120
BOX HBF 90 T4 4	1.400	11,78	6,8	-	3	40.000	84	60	160
BOX HBF 90 T4 5,5	1.440	15,42	8,9	-	4	45.000	85	60	160
BOX HBF 90 T4 7,5	1.440	-	11,8	6,81	5,5	52.000	87	60	191
BOX HBF 90 T4 10	1.450	-	17	9,81	7,5	55.000	88	60	195
BOX HBF 90 T6 2	940	7,31	4,22	-	1,5	32.500	75	60	147
BOX HBF 90 T6 3	950	9,53	5,5	-	2,2	37.500	76	60	159
BOX HBF 90 T6 4	950	12,33	7,12	-	3	42.000	77	60	188
BOX HBF 90 T8 1	700	4,57	2,64	-	0,75	20.200	69	60	150
BOX HBF 90 T8 2	700	7,98	4,61	-	1,5	25.000	71	60	162
BOX HBF 90 T8 3	700	10,91	6,3	-	2,2	28.000	72	60	188
BOX HBF 100 T4 7,5	1.440	-	11,8	6,81	5,5	50.000	89	60	197
BOX HBF 100 T4 10	1.450	-	17	9,81	7,5	60.000	89	60	201
BOX HBF 100 T4 15	1.450	-	24	13,9	11	67.000	90	60	254
BOX HBF 100 T4 20	1.455	-	33	19,1	15	72.000	91	60	264
BOX HBF 100 T6 3	950	9,53	5,5	-	2,2	42.000	79	60	165
BOX HBF 100 T6 4	950	12,33	7,12	-	3	45.000	80	60	194
BOX HBF 100 T6 5,5	950	16,11	9,3	-	4	52.000	81	60	211
BOX HBF 100 T8 2	700	7,98	4,61	-	1,5	32.000	75	60	166
BOX HBF 100 T8 3	700	10,91	6,3	-	2,2	34.000	76	60	192
BOX HBF 100 T8 4	700	14,46	8,35	-	3	36.000	77	60	202
BOX HBF 125 T4 10	1.450	-	16,18	9,35	7,5	82.000	90	60	249
BOX HBF 125 T4 15	1.450	-	22,34	12,9	11	89.500	91	60	302
BOX HBF 125 T4 20	1.450	-	30,59	17,68	15	94.000	91	60	312
BOX HBF 125 T4 25	1.462	-	37,50	21,67	18,5	97.000	92	60	340
BOX HBF 125 T4 30	1.467	-	44,4	25,66	22	109.000	92	60	352
BOX HBF 125 T6 4	960	11,9	6,9	-	3	54.500	77	60	245
BOX HBF 125 T6 5,5	960	15,05	8,7	-	4	64.000	78	60	259
BOX HBF 125 T6 10	970	-	15,4	8,9	7,5	78.000	80	60	253
BOX HBF 125 T6 15	970	-	23,3	13,46	11	90.000	82	60	259
BOX HBF 125 T8 3	720	10,2	5,9	-	2,2	50.500	78	60	248
BOX HBF 125 T8 4	720	13,49	7,8	-	3	57.000	79	60	254



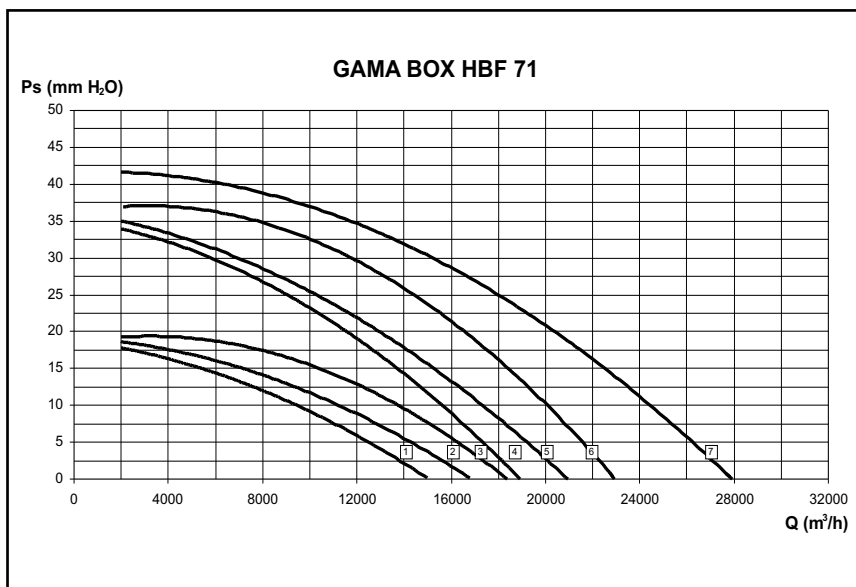
- 1- BOX HBF 45 T6 1/6
- 2- BOX HBF 50 T6 1/2
- 3- BOX HBF 45 T4 1/2
- 4- BOX HBF 50 T4 3/4



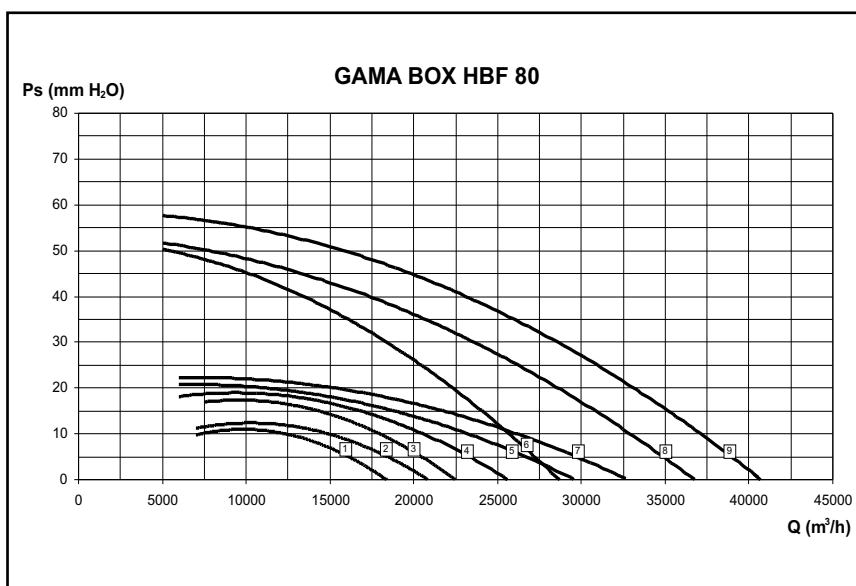
- 1- BOX HBF 56 T6 3/4
- 2- BOX HBF 56 T4 1
- 3- BOX HBF 56 T4 1,5
- 4- BOX HBF 56 T4 2



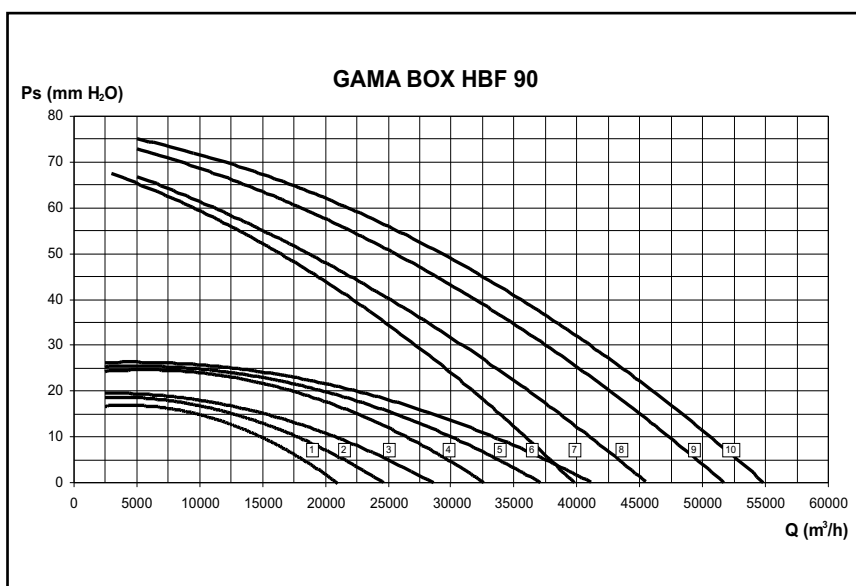
- 1- BOX HBF 63 T6 3/4
- 2- BOX HBF 63 T6 1
- 3- BOX HBF 63 T4 1
- 4- BOX HBF 63 T4 1,5
- 5- BOX HBF 63 T4 2
- 6- BOX HBF 63 T4 3
- 7- BOX HBF 63 T4 4



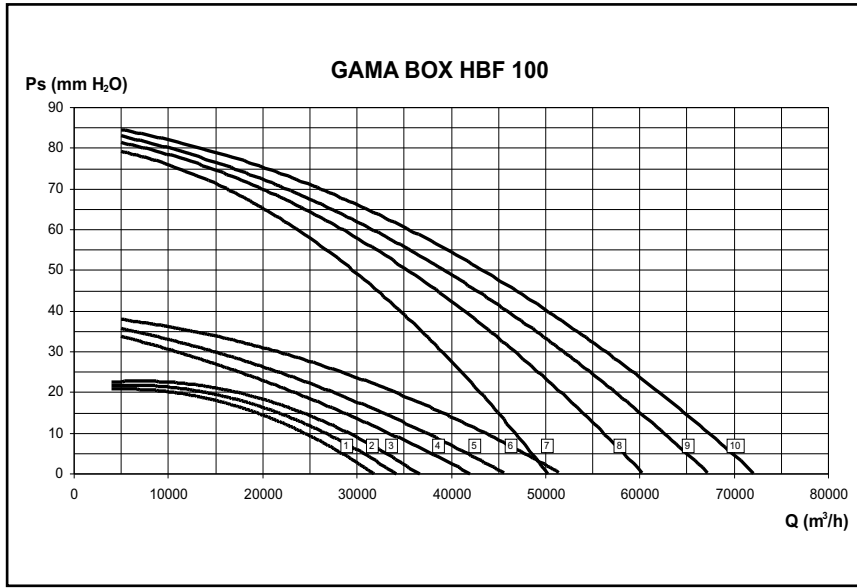
- 1- BOX HBF 71 T6 3/4
- 2- BOX HBF 71 T6 1
- 3- BOX HBF 71 T6 1,5
- 4- BOX HBF 71 T4 1,5
- 5- BOX HBF 71 T4 2
- 6- BOX HBF 71 T4 3
- 7- BOX HBF 71 T4 4



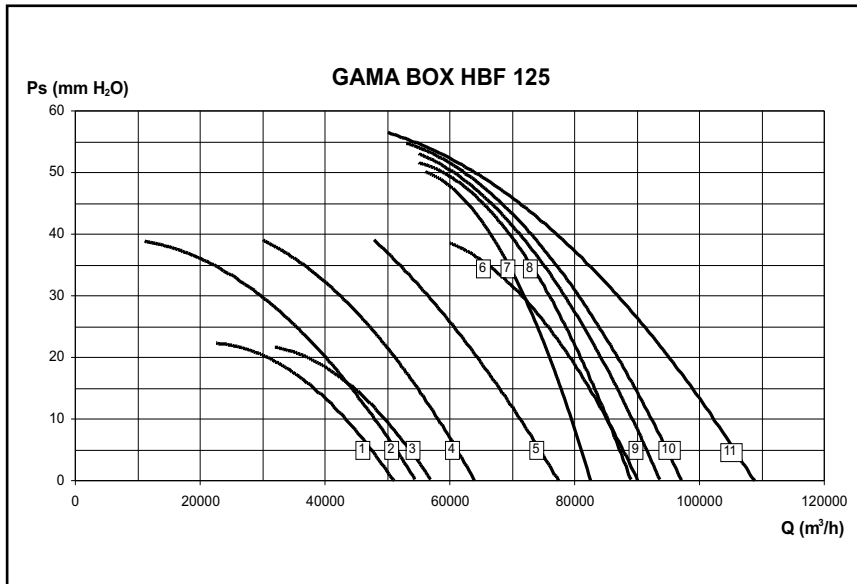
- 1- BOX HBF 80 T8 3/4
- 2- BOX HBF 80 T8 1
- 3- BOX HBF 80 T6 1
- 4- BOX HBF 80 T6 1,5
- 5- BOX HBF 80 T6 2
- 6- BOX HBF 80 T4 3
- 7- BOX HBF 80 T6 3
- 8- BOX HBF 80 T4 4
- 9- BOX HBF 80 T4 5,5



- 1- BOX HBF 90 T8 1
- 2- BOX HBF 90 T8 2
- 3- BOX HBF 90 T8 3
- 4- BOX HBF 90 T6 2
- 5- BOX HBF 90 T6 3
- 6- BOX HBF 90 T6 4
- 7- BOX HBF 90 T4 4
- 8- BOX HBF 90 T4 5,5
- 9- BOX HBF 90 T4 7,5
- 10- BOX HBF 90 T4 10



- 1- BOX HBF 100 T8 2
- 2- BOX HBF 100 T8 3
- 3- BOX HBF 100 T8 4
- 4- BOX HBF 100 T6 3
- 5- BOX HBF 100 T6 4
- 6- BOX HBF 100 T6 5,5
- 7- BOX HBF 100 T4 7,5
- 8- BOX HBF 100 T4 10
- 9- BOX HBF 100 T4 15
- 10- BOX HBF 100 T4 20



- 1- BOX HBF 125 T8 3
- 2- BOX HBF 125 T6 4
- 3- BOX HBF 125 T8 4
- 4- BOX HBF 125 T6 5,5
- 5- BOX HBF 125 T6 10
- 6- BOX HBF 125 T6 15
- 7- BOX HBF 125 T4 10
- 8- BOX HBF 125 T4 15
- 9- BOX HBF 125 T4 20
- 10- BOX HBF 125 T4 25
- 11- BOX HBF 125 T4 30

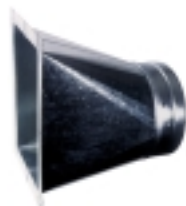
## ACCESORIOS / ACCESSORIES / ACCESSOIRES / ZUBEHÖR



RF



INT



EI



RPO



RP1



# Ventiladores Centrífgos

## Pressure Centrifugal

## Ventilateurs Centrifuges

## Radialventilatoren

### CARACTERISTICAS GENERALES

- Ventiladores homologados por LGAI, preparados para trabajar inmersos en evacuación de humos en caso de emergencia a 400°C/2h.
- Envolvente tubular en carcasa reforzada en acero laminado.
- Turbina en acero laminado con álabes a reacción de alto rendimiento.
- Protegidos mediante un recubrimiento de pintura de resina EPOXI-POLIESTER anticorrosiva.
- Motores asíncronos de jaula de ardilla.
- Aislamiento eléctrico clase F y grado de protección IP-55.
- En cumplimiento para instalaciones generales y locales de riesgo especial.

### MANUFACTURING FEATURES

- LGAI officially approved fans prepared for immersed operation for smoke evacuation at 400°C in two hours in case of an emergency.
- Laminate steel tubular surround in reinforced housing.
- Laminate steel turbine with high output reaction blades.
- EPOXY-POLYESTER resin rustproof protection.
- Squirrel cage asynchronous motors.
- Class F electrical insulation and IP-55 protection.
- Complies for general installations and special risk premises.

### CARACTÉRISTIQUES DE FABRICATION

- Ventilateurs homologués par LGAI, préparés pour travailler immergés en évacuation de fumées en cas d'urgence à 400°C/2h.
- Enveloppe tubulaire avec carcasse renforcée en acier laminé.
- Turbine en acier laminé avec ailettes à réaction à haut rendement.
- Protection par revêtement en peinture de résine EPOXY-POLYESTER anticorrosion.
- Moteurs asynchrones en chambre d'écureuil.
- Isolation électrique classe F et degré de protection IP-55.
- En complément pour des installations générales et locales à risque spécial.

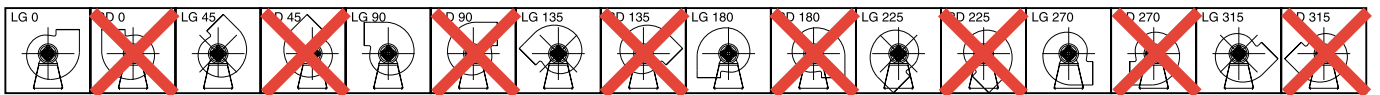
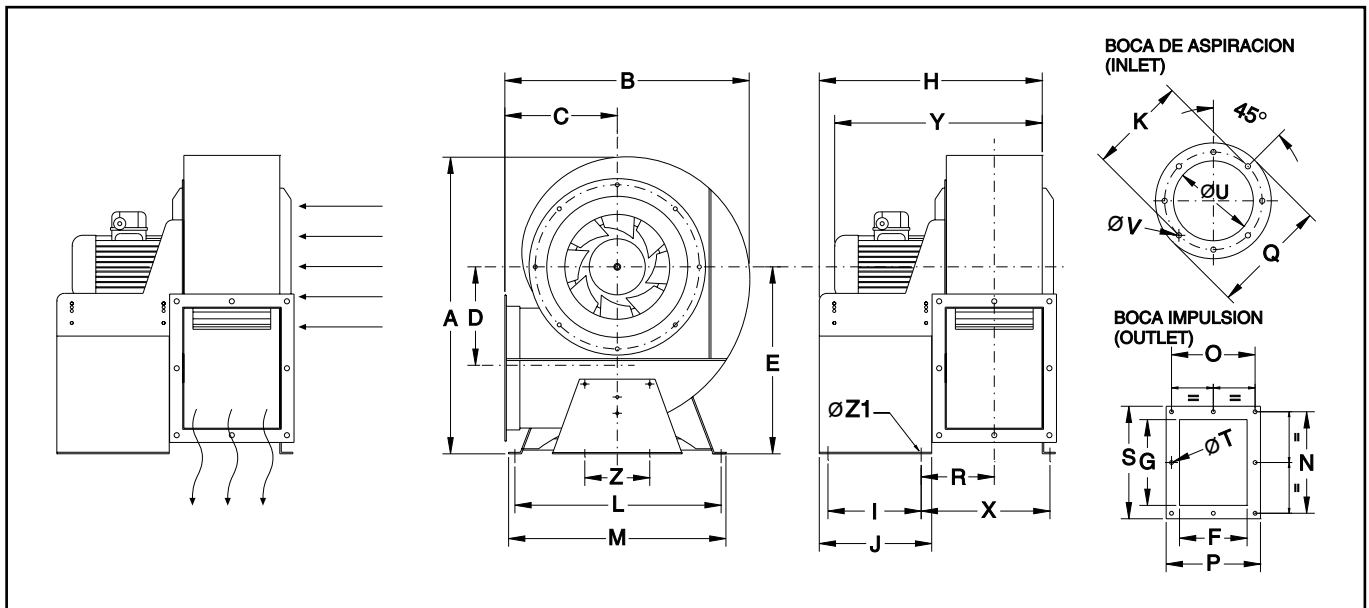
### AUSFÜHRUNG

- Ventilatoren für Inneneinbau, typgeprüft durch das Labor LGAI zur Rauchabsaugung bei 400°C/2 Stunden in Brandfällen.
- Rohrförmiger Mantel mit Gehäuse aus verstärktem Stahlblech.
- Turbine aus Stahlblech mit Hochleistungsschaufeln.
- Korrosionsbeständige Kunstharz-Schutzbeschichtung aus Epoxid-Polyester
- Asynchron-Käfigläufermotoren.
- Isolationsstoffklasse F und Schutzgrad IP-55.
- Erfüllt die Normen für den allgemeinen und ortsspezifischen Einsatz in Bereichen mit erhöhtem Brandrisiko.

# MBRF

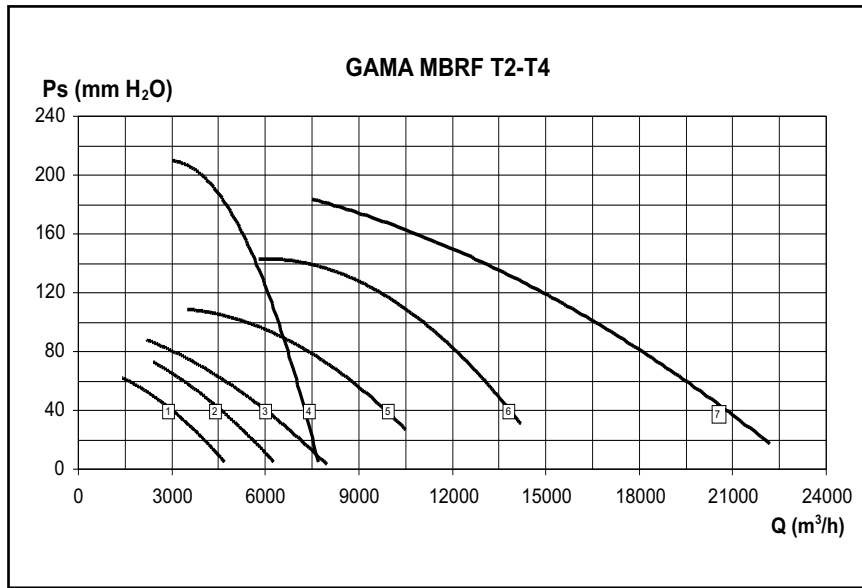
## DIMENSIONES DE ENVERGADURA (mm) / OVERALL DIMENSIONS (mm) / DIMENSIONS D'ENVERGURE (mm) / ABMESSUNGEN (mm)

Modelo Model Modèle Modell	A	B	C	D	E	F	G	H	I	J	K	L	M	N	O	P	Q	R	S	T	U	V	X	Y	Z	ZI
MBRF 40/12	795	649	300	273	499	250	320	595	240	290	438	560	590	370	300	336	464	192	406	11	257	11	355	595	200	13
MBRF 45/14	885	728	326	305	553	280	360	625	250	300	489	602	632	404	328	356	515	207	436	11	289	11	375	550	200	13
MBRF 50/16	976	796	351	331	603	316	454	661	250	290	535	652	682	500	365	402	565	230	540	11	325	11	416	660	200	13
MBRF 56/18	1.086	899	400	378	672	355	450	701	250	300	608	760	790	491	390	431	640	245	526	11	365	11	456	700	340	13
MBRF 63/20	1.212	1.000	439	427	746	400	504	911	400	450	675	832	872	546	441	486	710	283	590	17	410	11	516	850	340	13
MBRF 71/22	1.364	1.129	497	479	839	451	571	962	400	450	755	954	994	620	500	537	785	309	657	17	460	11	567	850	400	13

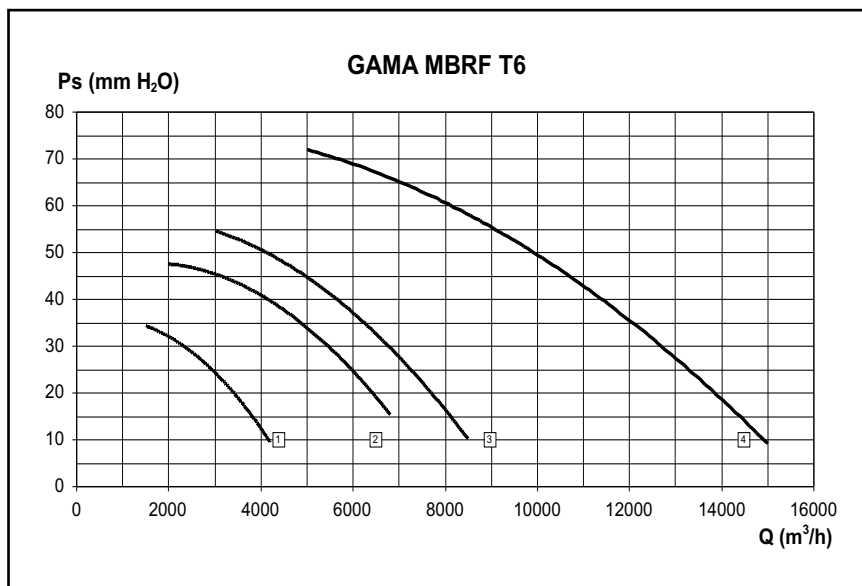


## SERIE TRIFÁSICA / TRIPLE PHASE / SÉRIE TRIPHASÉE / DREIPHASIG

Modelo Model Modèle Modell	R.P.M. máx. R.P.M. max. R.P.M. max. max. Geschw.	Intens. máx. (A) Intens. max. (A) Intensité max. (A) max. Stromaufn. (A)			Potencia Nominal Power Rating Puissance Nominale Nennleistung	Caudal máx. max. air flow Débit max. max. Volumenstrom	Nivel sonoro Sound Level Niveau sonore Schalldruckpegel	Temp. máx. aire Max. air temp. Temp. max. de l'air max. Temp. Förderm.	Peso Weight Poids Gewicht
		230	400	690	Kw	m³/h	dB (A)	°C	Kg.
MBRF 40/12 T2 4	2.840	11	6,3	-	3	7.800	85	130	102
MBRF 40/12 T4 1	1.450	3,5	2	-	0,75	4.700	72	130	68
MBRF 45/14 T4 1,5	1.400	4,7	2,7	-	1,1	6.300	73	130	89
MBRF 50/16 T4 2	1.405	6,6	3,8	-	1,5	7.900	76	130	125
MBRF 50/16 T6 1	945	3,8	2,2	-	0,75	4.200	70	130	122
MBRF 56/18 T4 4	1.410	12,9	7,5	-	3	10.500	80	130	145
MBRF 56/18 T6 2	945	6,9	4	-	1,5	6.900	70	130	135
MBRF 63/20 T4 7,5	1.470	-	12,8	7,3	5,5	14.100	83	130	258
MBRF 63/20 T6 2	945	6,9	4	-	1,5	8.500	72	130	220
MBRF 71/22 T4 10	1.465	-	16,5	9,5	7,5	22.200	85	130	345
MBRF 71/22 T6 4	950	12,1	7	-	3	15.000	77	130	335



- 1- MBRF 40/12 T4 1
- 2- MBRF 45/14 T4 1,5
- 3- MBRF 50/16 T4 2
- 4- MBRF 40/12 T4 2
- 5- MBRF 56/18 T4 4
- 6- MBRF 63/20 T4 7,5
- 7- MBRF 71/22 T4 10



- 1- MBRF 50/16 T6 1
- 2- MBRF 56/18 T6 2
- 3- MBRF 63/20 T6 2
- 4- MBRF 71/22 T6 4

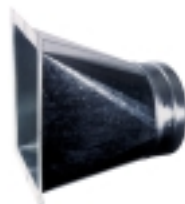
## ACCESORIOS / ACCESSORIES / ACCESSOIRES / ZUBEHÖR



RF



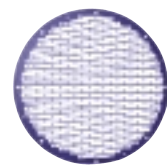
INT



EI



EA



RA

## Caja Ventilación con Motor a Transmisión

**Ventilation Box with Transmission Motor**

**Caisse de Ventilation avec Moteur à Transmission**

**Ventilationskasten mit Getriebemotor**



### CARACTERISTICAS GENERALES

- Ventiladores homologados por LGAI para el trasiego de humos a 400°C/2h en caso de emergencia.
- Envolvente en chapa de acero galvanizado.
- Sistema de transmisión mediante correas trapezoidales, de tal forma que el flujo de extracción no es afectado.
- Transmisión protegida mediante un cubre correas de acero galvanizado perforado.
- Ventilador centrífugo de baja presión y doble oído, con rodete de álabes hacia delante.
- Motores asíncronos de jaula de ardilla.
- Aislamiento eléctrico de clase F y grado de protección IP-55.
- Rodamientos de fundición especiales de alta temperatura y soportes antivibratorios.
- En cumplimiento para instalaciones generales y locales de riesgo especial.

### MANUFACTURING FEATURES

- LGAI officially approved fans for smoke evacuation at 400°C in two hours in an emergency.
- Galvanised steel sheet casing.
- Transmission system employing trapezoidal belts, so that the extraction flow is not affected.
- Transmission is protected by a perforated, galvanised steel belt cover.
- Double intake, low pressure centrifuge fan, with forward-inclined blade wheel.
- Asynchronous squirrel cage motors.
- Class F electrical insulation and IP-55 protection.
- Special high temperature cast bearings with anti-vibration supports.
- Complies for general installations and special risk premises.

### CARACTÉRISTIQUES DE FABRICATION

- Ventilateurs homologués par LGAI pour le soutirage des fumées à 400°C/2h en cas d'urgence.
- Enveloppe en tôle d'acier galvanisé.
- Système de transmission à l'aide de courroies trapézoïdales, de manière à ne pas affecter le flux d'extraction.
- Transmission protégée à l'aide d'un couvre-courroie en acier galvanisé perforé.
- Ventilateur centrifuge à basse pression et à double ailette avec une ailette à branches vers l'avant.
- Moteurs asynchrones à cage d'écureuil.
- Isolation électrique de classe F et degré de protection IP-55.
- Roulements en fonte spéciaux à haute température et supports anti-vibratoires.
- En complément pour des installations générales et locales à risque spécial.

### AUSFÜHRUNG

- Ventilatoren typgeprüft durch das Labor LGAI zur Rauchabsaugung bei 400°C/2 Stunden in Brandfällen.
- Gehäuse aus verzinktem Stahlblech.
- Keilriemenantrieb, so dass der Abzugsstrom nicht davon betroffen wird.
- Riemenschutz aus gelochtem, verzinktem Stahl.
- Niederdruck-Radialventilator mit doppelter Einsaugung, nach vorne geneigtes Schaufelrad.
- Asynchron-Käfigläufermotoren.
- Isolierklasse F und Schutzart IP-55.
- Spezielle Kugellager aus Hochtemperaturguss und schwingungsdämpfende Stützen.
- Erfüllt die Normen für den allgemeinen und ortsspezifischen Einsatz in Bereichen mit erhöhtem Brandrisiko.

## DIMENSIONES DE ENVERGADURA (mm) / OVERALL DIMENSIONS (mm) / DIMENSIONS D'ENVERGURE (mm) / ABMESSUNGEN (mm)

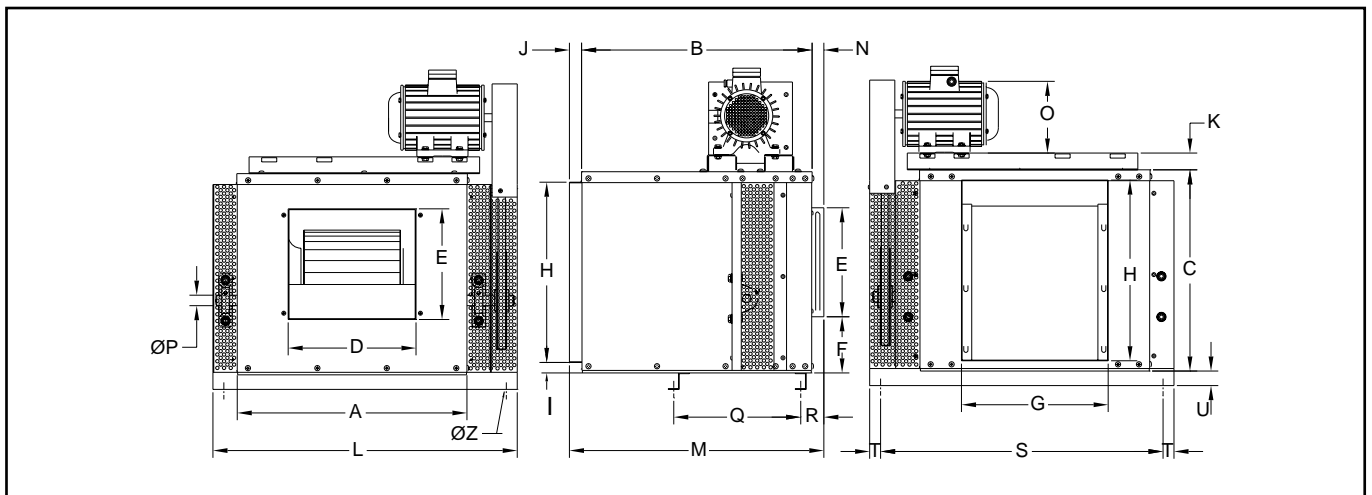
### Modelo

Model

Modèle

Modell

	A	B	C	D	E	F	G	H	I	J	K	L	M	N	O	ØP	Q	R	S	T	U	ØZ
BVF 9/9	550	550	480	301	260	134	350	430	25	30	40	730	610	30	-	20	318	32	630	50	40	6
BVF 10/10	600	600	540	330	291	160	400	490	25	30	40	790	660	30	-	20	352	38	690	50	40	8
BVF 12/12	700	700	615	396	341	186	500	565	25	30	40	890	760	30	-	25	437	30	790	50	60	8
BVF 15/15	800	800	750	473	404	219	600	700	25	30	40	1.020	860	30	-	25	468	63	920	50	60	8
BVF 18/18	1.000	1.000	870	556	483	260	800	820	25	30	40	1.220	1.060	30	-	25	568	68	1.120	50	80	10



## DIMENSIONES DE ENVERGADURA (mm) / OVERALL DIMENSIONS (mm) / DIMENSIONS D'ENVERGURE (mm) / ABMESSUNGEN (mm)

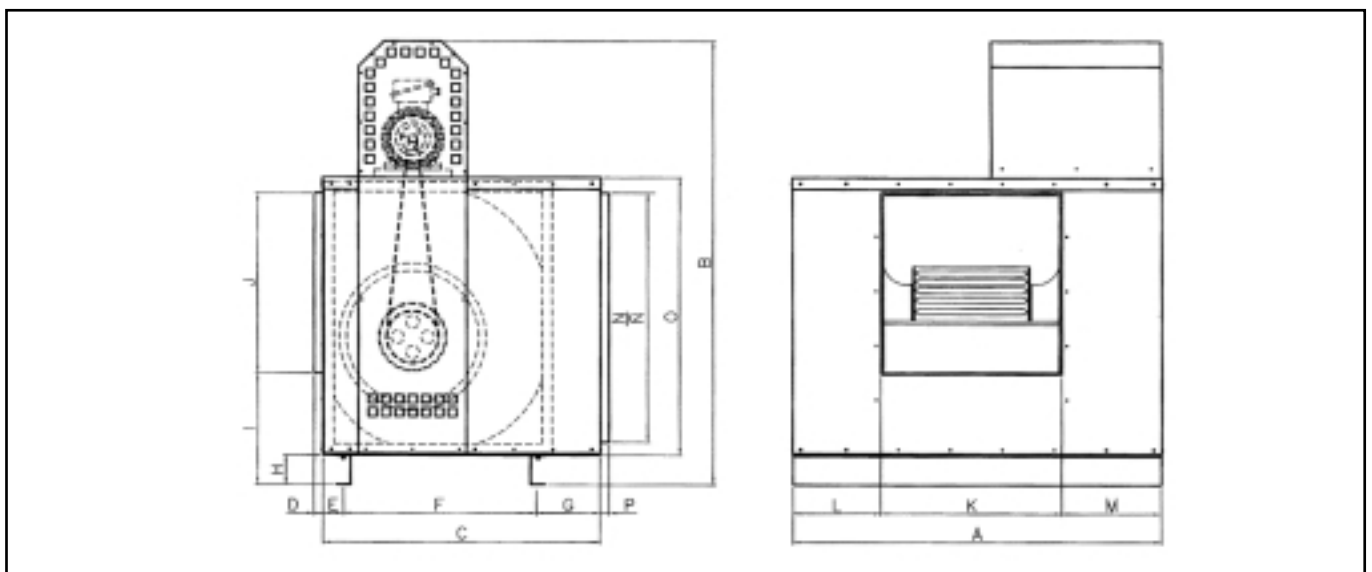
### Modelo

Model

Modèle

Modell

	A	B	C	D	E	F	G	H	I	J	K	L	M	N	Ñ	O	P
BVF 20/20	1.292	1.548	980	55	74	632	273	104	393	628	630	290	379	888	951	971	40
BVF 22/22	1.393	1.639	1.060	55	74	707	278	104	416	695	692	309	398	979	1.051	1.062	40
BVF 25/25	1.600	1.752	1.110	54	74	812	224	104	450	796	794	358	447	1.093	1.249	1.197	40
BVF 30/28	1.804	1.970	1.355	54	72	998	285	104	548	936	870	422	511	1.311	1.450	1.415	40



## SERIE TRIFÁSICA / TRIPLE PHASE / SÉRIE TRIPHASÉE / DREIPHASIG

Modelo Model Modèle Modell	Potencia Nominal Power Rating Puissance Nominale Nennleistung	Intens. máx. (A) Intens. max. (A) Intensité max. (A) max. Stromaufn. (A)			R.P.M. R.P.M. R.P.M. Geschw.		Caudal máx. (m³/h) Max. air flow (m³/h) Débit max. (m³/h) max. Volumenstrom (m³/h)		Nivel sonoro Sound Level Niveau sonore Schalldruckpegel	Peso Weight Poids Gewicht	
		Kw	230	400	690	min.	máx.	R.P.M. min.			R.P.M. máx.
BVF 9/9-1/2	0,37	2,1	1,2	-	800	1.100	3.500	2.500	70	40	
BVF 9/9-3/4	0,55	2,45	1,42	-	1.000	1.400	3.800	2.700	73	42	
BVF 9/9-1	0,75	3,66	2,12	-	1.100	1.400	4.200	3.800	77	43	
BVF 9/9-1,5	1,1	4,65	2,69	-	1.250	1.400	4.600	5.100	80	46	
BVF 10/10-1/2	0,37	2,1	1,2	-	700	1.000	3.500	2.600	68	47	
BVF 10/10-3/4	0,55	2,45	1,42	-	800	1.100	4.000	3.000	70	49	
BVF 10/10-1	0,75	3,66	2,12	-	900	1.200	4.500	3.600	73	50	
BVF 10/10-1,5	1,1	4,65	2,69	-	1.000	1.300	5.000	4.000	77	54	
BVF 10/10-2	1,5	5,79	3,73	-	1.200	1.300	6.000	5.000	80	59	
BVF 12/12-1/2	0,37	2,1	1,2	-	500	700	4.600	4.000	64	69	
BVF 12/12-3/4	0,55	2,45	1,42	-	600	800	5.000	4.100	67	71	
BVF 12/12-1	0,75	3,66	2,12	-	700	900	6.000	4.600	70	72	
BVF 12/12-1,5	1,1	4,65	2,69	-	800	1.000	6.500	5.000	73	75	
BVF 12/12-2	1,5	5,79	3,73	-	900	1.100	7.000	6.000	76	79	
BVF 12/12-3	2,2	8,26	4,78	-	1.000	1.100	8.000	7.500	79	87	
BVF 15/15-3/4	0,55	2,45	1,42	-	400	600	7.000	4.800	62	90	
BVF 15/15-1	0,75	3,66	2,12	-	400	650	7.500	5.500	64	91	
BVF 15/15-1,5	1,1	4,65	2,69	-	500	700	8.000	7.000	67	94	
BVF 15/15-2	1,5	5,79	3,73	-	600	750	9.000	7.500	70	95	
BVF 15/15-3	2,2	8,26	4,78	-	700	850	11.500	9.000	74	103	
BVF 15/15-4	3	13,2	7,65	-	800	900	12.500	10.000	77	105	
BVF 15/15-5,5	4	15,9	9,21	-	850	1.000	14.000	12.000	80	110	
BVF 18/18-1,5	1,1	4,65	2,69	-	400	550	11.000	8.500	67	127	
BVF 18/18-2	1,5	5,79	3,73	-	500	600	12.500	10.000	72	131	
BVF 18/18-3	2,2	8,26	4,78	-	550	650	14.000	12.000	74	139	
BVF 18/18-4	3	13,2	7,65	-	600	700	15.000	13.500	77	141	
BVF 18/18-5,5	4	15,9	9,21	-	700	850	16.000	15.000	79	146	
BVF 18/18-7,5	5,5	-	12,2	7,04	750	900	18.000	16.000	84	160	
BVF 20/20-2	1,5	5,79	3,73	-	450	675	16.000	7.250	72	-	
BVF 20/20-3	2,2	8,26	4,78	-	525	800	17.500	900	76	-	
BVF 20/20-4	3	13,2	7,65	-	550	975	18.500	9.500	77	-	
BVF 20/20-5,5	4	15,9	9,21	-	600	1.000	20.500	10.500	80	-	
BVF 20/20-7,5	5,5	20	11,8	-	675	1.175	24.000	12.000	82	-	
BVF 22/22-2	1,5	5,79	3,73	-	375	575	19.000	8.500	73	-	
BVF 22/22-3	2,2	8,26	4,78	-	425	675	22.000	9.500	76	-	
BVF 22/22-4	3	13,2	7,65	-	475	750	25.000	10.500	79	-	
BVF 22/22-5,5	4	15,9	9,21	-	5,25	800	27.000	12.000	82	-	
BVF 22/22-7,5	5,5	20	11,8	-	575	800	29.000	14.000	85	-	
BVF 22/22-10	7,5	-	16,5	9,5	650	800	34.000	20.000	87	-	
BVF 25/25-2	1,5	5,79	3,73	-	275	475	26.000	12.500	71	-	
BVF 25/25-3	2,2	8,26	4,78	-	300	475	27.000	13.000	72	-	
BVF 25/25-4	3	13,2	7,65	-	325	550	30.000	15.000	75	-	
BVF 25/25-5,5	4	15,9	9,21	-	375	575	33.000	16.000	77	-	
BVF 25/25-7,5	5,5	20	11,8	-	400	650	38.000	18.000	81	-	
BVF 25/25-10	7,5	-	16,5	9,5	475	650	45.000	29.000	85	-	
BVF 25/25-15	11	-	23,5	13,5	525	650	47.000	35.000	88	-	
BVF 30/28-3	2,2	8,26	4,78	-	225	425	35.000	16.000	73	-	
BVF 30/28-4	3	13,2	7,65	-	250	450	45.000	16.000	76	-	
BVF 30/28-5,5	4	15,9	9,21	-	275	500	48.000	17.500	77	-	
BVF 30/28-7,5	5,5	20	11,8	-	325	550	53.000	18.000	81	-	
BVF 30/28-10	7,5	-	16,5	9,5	375	550	57.000	30.000	83	-	
BVF 30/28-15	11	-	23,5	13,5	400	550	65.000	47.000	86	-	

## ACCESORIOS / ACCESSORIES / ACCESSOIRES / ZUBEHÖR



RF



INT



VI



## Ventiladores Centrífugos Cúbicos 400°C/2 h. (Turbina Multipala Acción)

**Cubic Centrifuge fans  
400°C/2 h. (Multi-blade Action Turbine)**

**Ventilateurs Centrifuges Cubiques 400°C/2 h.  
(Turbine Multi-pales Action)**

**Radialventilatoren 400°C/2 h. Stunden im Kompaktg  
(Multischaufelblatt-Aktionsturbine)**

### CARACTERISTICAS GENERALES

- Gama de ventiladores homologados por LGAI para el trasiego de humos a 400°C/2h en caso de emergencia.
- Carcasa cúbica de simple oído en chapa galvanizada.
- Construcción ligera.
- Protegida mediante un recubrimiento de pintura polvo resina EPOXI-POLIESTER.
- Turbina en chapa galvanizada multipala de simple oído, dinámicamente equilibrada.
- Motores asíncronos de jaula de ardilla.
- Aislamiento eléctrico clase F y grado de protección IP-55.
- Previa consulta y bajo demanda se pueden suministrar algunos modelos con características antideflagrantes, antiexplosivos y tensiones de alimentación para frecuencias de 60 Hz.

### MANUFACTURING FEATURES

- LGAI officially approved fan range for smoke evacuation at 400°C/2 hours in case of an emergency.
- Galvanised sheet, single intake cubic casing.
- Lightweight construction.
- Protected with a coating of EPOXY POLYESTER resin paint.
- Galvanised sheet multi-blade turbine with single intake and dynamically balanced.
- Asynchronous squirrel cage motors.
- Class F electrical insulation and IP-55 protection.
- With prior consultation and on order, certain models can be supplied with flameproof and explosion-proof specifications and for 60 Hz power supply frequency.

### CARACTÉRISTIQUES DE FABRICATION

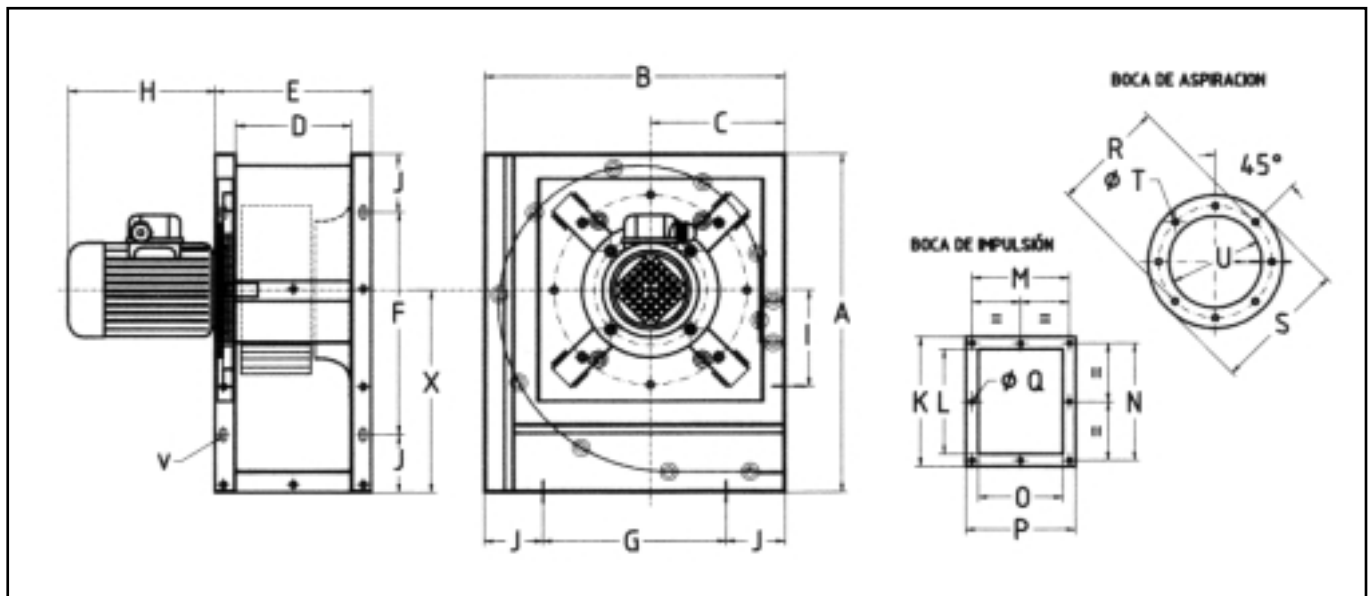
- Gamme de ventilateurs homologués par LGAI pour le soutirage de fumées à 400°C/2h en cas d'urgence.
- Carcasse cubique à ailette unique en tôle galvanisée.
- Construction légère.
- Protégée à l'aide d'un recouvrement de peinture en résine ÉPOXY-POLYESTER.
- Turbine en tôle galvanisée multi-pales à ailette unique, dynamiquement équilibrée.
- Moteurs asynchrones à cage d'écureuil.
- Isolation électrique classe F et degré de protection IP-55.
- Après consultation préalable et sur demande, il peut être fourni des modèles avec des caractéristiques anti-déflagrantes, anti-explosives et pour des tensions d'alimentation électrique pour des fréquences de 60 Hz.

### AUSFÜHRUNG

- Produktreihe typgeprüft durch das Labor LGAI zur Rauchabsaugung bei 400°C/2 Stunden in Brandfällen.
- Kompaktgehäuse mit einseitiger Ansaugung aus verzinktem Blech.
- Leichtbauausführung.
- Kunstharz-Schutzbeschichtung aus EPOXID-POLYESTER.
- Turbine aus verzinktem Blech, Multischaufelblatt und einseitige Ansaugung, dynamisch ausgewuchtet.
- Asynchron-Käfigläufermotoren.
- Isolierklasse F und Schutzart IP-55.
- Auf Anfrage können auch einige Modelle mit Explosionsschutz, druckfester Kapselung und mit Versorgungsspannungen für 60 Hz Frequenz geliefert werden.

## DIMENSIONES DE ENVERGADURA (mm) / OVERALL DIMENSIONS (mm) / DIMENSIONS D'ENVERGURE (mm) / ABMESSUNGEN (mm)

Modelo / Model Modèle / Modell	A	B	C	D	E	F	G	H	I	J	K	L	M	N	O	P	ØQ	ØR	ØS	ØT	ØU	V	X
MBC/FA 25/10 M4 1,5	502	440	197	169	229	330	268	265	144	86	314	253	205	290	169	229	9	282	306	9	203	10x20	301
MBC/FA 25/10 T4 1,5	502	440	197	169	229	330	268	245	144	86	314	253	205	290	169	229	9	282	306	9	203	10x20	301
MBC/FA 25/10 M6 3/4	502	440	197	169	229	330	268	245	144	86	314	253	205	290	169	229	9	282	306	9	203	10x20	301
MBC/FA 25/10 T6 3/4	502	440	197	169	229	330	268	230	144	86	314	253	205	290	169	229	9	282	306	9	203	10x20	301
MBC/FA 28/11 T2 5,5	560	481	216	182	240	388	309	300	153	86	362	300	220	340	182	242	9	320	348	9	228	10x20	335
MBC/FA 28/11 M6 1	560	481	216	182	240	388	309	270	153	86	362	300	220	340	182	242	9	320	348	9	228	10x20	335
MBC/FA 28/11 T6 1	560	481	216	182	240	388	309	245	153	86	362	300	220	340	182	242	9	320	348	9	228	10x20	335
MBC/FA 28/11 T4 3	560	481	216	182	240	388	309	300	153	86	362	300	220	340	182	242	9	320	348	9	228	10x20	335
MBC/FA 31/12 T4 4	630	550	246	204	274	458	378	300	181	86	393	321	240	360	204	274	11	355	382	11	257	10x20	377
MBC/FA 35/14 T6 2	700	602	267	230	300	528	430	375	243	86	356	282	266	318	230	300	11	395	422	11	289	10x20	420
MBC/FA 31/12 T4 5,5	630	550	246	204	274	458	378	320	181	86	393	321	240	360	204	274	11	355	382	11	257	10x20	377
MBC/FA 31/12 T6 2	630	550	246	204	274	458	378	300	181	86	393	321	240	360	204	274	11	355	382	11	257	10x20	377
MBC/FA 35/14 T4 4	700	602	267	230	300	528	430	300	243	86	356	282	266	318	230	300	11	395	422	11	289	10x20	420
MBC/FA 35/14 T4 7,5	700	602	267	230	300	528	430	375	243	86	356	282	266	318	230	300	11	395	422	11	289	10x20	420
MBC/FA 40/16 T4 7,5	790	670	292	254	334	618	498	375	270	86	406	322	300	370	254	334	11	438	464	11	325	10x20	473
MBC/FA 40/16 T4 10	790	670	292	254	334	618	498	400	270	86	406	322	300	370	254	334	11	438	464	11	325	10x20	473
MBC/FA 40/16 T6 3	790	670	292	254	334	618	498	320	270	86	406	322	300	370	254	334	11	438	464	11	325	10x20	473
MBC/FA 45/18 T4 7,5	880	760	326	280	360	708	588	375	305	86	444	360	328	404	280	360	11	485	515	11	365	10x20	527
MBC/FA 45/18 T4 10	880	760	326	280	360	708	588	400	305	86	444	360	328	404	280	360	11	485	515	11	365	10x20	527
MBC/FA 45/18 T6 3	880	760	326	280	360	708	588	320	305	86	444	360	328	404	280	360	11	485	515	11	365	10x20	527

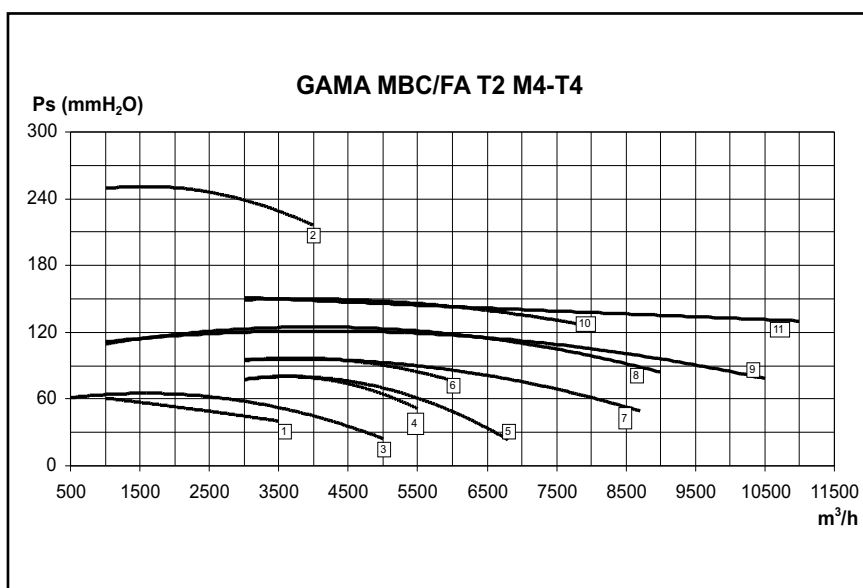


## SERIE MONOFÁSICA / SINGLE PHASE / SÉRIE MONOPHASÉE / EINPHASIG

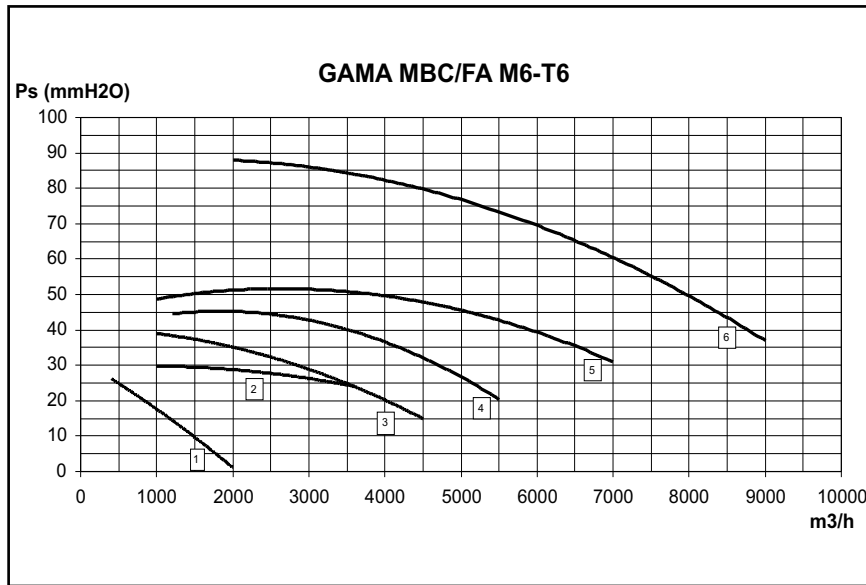
Modelo	R.P.M. máx.	Intens. máx. (A)	Potencia Nominal	Caudal máx.	Nivel sonoro	Temp. máx. aire	Peso	
Model	R.P.M. max.	Intens. max. (A)	Power Rating	max. air flow	Sound Level	Max. air temp.	Weight	
Modèle	R.P.M. max.	Intensité max. (A)	Puissance Nominale	Débit max.	Niveau sonore	Temp. max. de l'air	Poids	
Modell	max. Geschw.	max. Stromaufn. (A)	Nennleistung	max. Volumenstrom	Schalldruckpegel	max. Temp. Förderm.	Gewicht	
		<b>230 400</b>	<b>Kw</b>	<b>m³/h</b>	<b>dB (A)</b>	<b>°C</b>	<b>Kg.</b>	
MBC/FA 25/10 M4 1,5	1.380	7,09	-	1,1	3.500	70	130	63
MBC/FA 25/10 M6 3/4	960	3,52	-	0,55	1.900	62	130	61
MBC/FA 28/11 M6 1	920	5,5	-	0,75	3.600	60	130	67

## SERIE TRIFÁSICA / TRIPLE PHASE / SÉRIE TRIPHASÉE / DREIPHASIG

Modelo	R.P.M. máx.	Intens. máx. (A)	Potencia Nominal	Caudal máx.	Nivel sonoro	Temp. máx. aire	Peso		
Model	R.P.M. max.	Intens. max. (A)	Power Rating	max. air flow	Sound Level	Max. air temp.	Weight		
Modèle	R.P.M. max.	Intensité max. (A)	Puissance Nominale	Débit max.	Niveau sonore	Temp. max. de l'air	Poids		
Modell	max. Geschw.	max. Stromaufn. (A)	Nennleistung	max. Volumenstrom	Schalldruckpegel	max. Temp. Förderm.	Gewicht		
		<b>230 400 690</b>	<b>Kw</b>	<b>m³/h</b>	<b>dB (A)</b>	<b>°C</b>	<b>Kg.</b>		
MBC/FA 25/10 T4 1,5	1.400	4,87	2,81	-	1,1	3.500	70	130	64
MBC/FA 25/10 T6 3/4	920	2,92	1,69	-	0,55	1.900	62	130	63
MBC/FA 28/11 T2 5,5	2.840	14,9	2,81	-	4	4.000	81	130	66
MBC/FA 28/11 T4 3	1.420	9,2	5,31	-	2,2	5.000	82	130	75
MBC/FA 28/11 T6 1	920	3,82	2,21	-	0,75	3.600	60	130	69
MBC/FA 31/12 T4 4	1.410	11,53	6,66	-	3	5.700	72	130	72
MBC/FA 31/12 T4 5,5	1.440	17,1	9,86	-	4	6.800	73	130	73
MBC/FA 31/12 T6 2	940	6,6	3,8	-	1,5	4.500	66	130	71
MBC/FA 35/14 T4 4	1.410	11,53	6,66	-	3	6.000	78	130	75
MBC/FA 35/14 T4 7,5	1.410	-	12,8	7,3	5,5	8.700	79	130	79
MBC/FA 35/14 T6 2	940	6,6	3,8	-	1,5	5.500	70	130	73
MBC/FA 40/16 T4 7,5	1.410	-	12,8	7,3	5,5	9.000	78	130	87
MBC/FA 40/16 T4 10	1.420	-	16,5	9,5	7,5	10.500	79	130	89
MBC/FA 40/16 T6 3	960	9,04	5,22	-	2,2	7.000	71	130	86
MBC/FA 45/18 T4 7,5	1.410	-	12,8	7,3	5,5	8.000	80	130	91
MBC/FA 45/18 T4 10	1.420	-	16,5	9,5	7,5	11.000	82	130	93
MBC/FA 45/18 T6 3	960	9,04	5,22	-	2,2	9.000	76	130	90



- 1- MBC/FA 25/10 M4-T4 1,5
- 2- MBC/FA 28/11 T2 5,5
- 3- MBC/FA 28/11 T4 3
- 4- MBC/FA 31/12 T4 4
- 5- MBC/FA 31/12 T4 5,5
- 6- MBC/FA 35/14 T4 4
- 7- MBC/FA 35/14 T4 7,5
- 8- MBC/FA 40/16 T4 7,5
- 9- MBC/FA 40/16 T4 10
- 10- MBC/FA 45/18 T4 7,5
- 11- MBC/FA 45/18 T4 10



- 1- MBC/FA 25/10 M6-T6 3/4
- 2- MBC/FA 28/11 M6-T6 1
- 3- MBC/FA 31/12 T6 2
- 4- MBC/FA 35/14 T6 2
- 5- MBC/FA 40/16 T6 3
- 6- MBC/FA 45/18 T6 3

## ACCESORIOS / ACCESSORIES / ACCESSOIRES / ZUBEHÖR



RF



RF



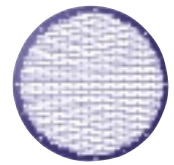
INT



EI



EA



RA



## Ventiladores Centrífugos Cúbicos 400°C/2 h. (Turbina Reacción)

*Cubic Centrifuge fans 400°C/2 h.  
(Reaction Turbine)*

*Ventilateurs Centrifuges Cubiques  
400°C/2 h. (Turbine Réaction)*

*Radialventilatoren 400°C/2 h. Stunden im Kompaktg  
(Reaktionsturbine)*

### CARACTERISTICAS GENERALES

- Gama de ventiladores homologados por LGAI para el trasiego de humos a 400°C/2h en caso de emergencia.
- Carcasa cúbica de simple oído en chapa galvanizada.
- Construcción ligera.
- Protegida mediante un recubrimiento de pintura polvo resina EPOXI-POLIESTER.
- Turbina en acero laminado con álabes a reacción de alto rendimiento y simple oído, dinámicamente equilibrada.
- Motores asíncronos de jaula de ardilla.
- Aislamiento eléctrico clase F y grado de protección IP-55.
- Previa consulta y bajo demanda se pueden suministrar algunos modelos con características antideflagrantes, antiexplosivos y tensiones de alimentación para frecuencias de 60 Hz.

### MANUFACTURING FEATURES

- LGAI officially approved fan range for smoke evacuation at 400°C/2 hours in case of an emergency.
- Galvanised sheet, single intake cubic casing.
- Lightweight construction.
- Protected with a coating of EPOXY POLYESTER resin powder paint.
- Rolled steel turbine with high performance reaction blades and single intake, dynamically balanced.
- Asynchronous squirrel cage motors.
- Class F electrical insulation and IP-55 protection.
- With prior consultation and on order, certain models can be supplied with flameproof and explosion-proof specifications and for 60 Hz power supply frequency.

### CARACTÉRISTIQUES DE FABRICATION

- Gamme de ventilateurs homologués par LGAI pour le soutirage de fumées à 400°C/2h en cas d'urgence.
- Carcasse cubique à ailette unique en tôle galvanisée.
- Construction légère.
- Protégée à l'aide d'un recouvrement de peinture en poudre résine ÉPOXY-POLYESTER.
- Turbine en acier laminé à branches à réaction à haut rendement et ailette unique, dynamiquement équilibrée.
- Moteurs asynchrones à cage d'écureuil.
- Isolation électrique classe F et degré de protection IP-55.
- Après consultation préalable et sur demande, il peut être fourni des modèles avec des caractéristiques anti-déflagrantes, anti-explosives et pour des tensions d'alimentation électrique pour des fréquences de 60 Hz.

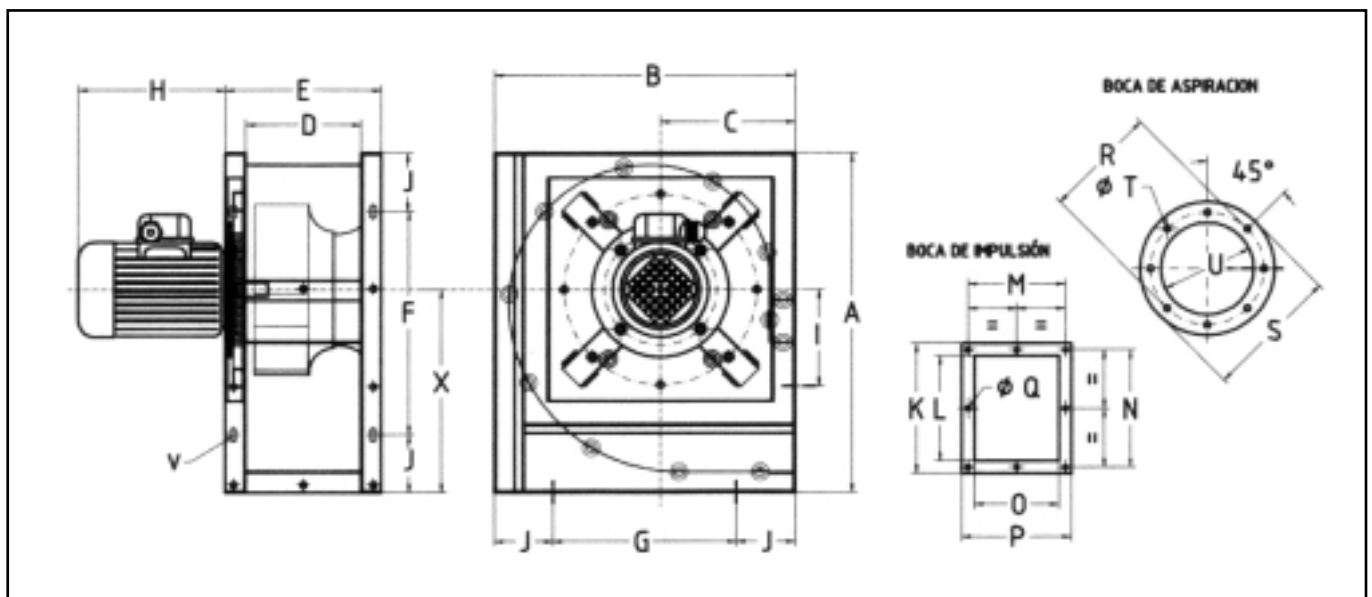
### AUSFÜHRUNG

- Produktreihe typgeprüft durch das Labor LGAI zur Rauchabsaugung bei 400°C/2 Stunden in Brandfällen.
- Kompaktgehäuse mit einseitiger Ansaugung aus verzinktem Blech.
- Leichtbauausführung.
- Pulverlack-Kunstharz-Schutzbeschichtung aus EPOXID-POLYESTER.
- Turbine aus Walzstahl mit Hochleistungsschaufeln und einseitiger Ansaugung, dynamisch ausgewuchtet.
- Asynchron-Käfigläufermotoren.
- Isolierklasse F und Schutzart IP-55.
- Auf Anfrage können auch einige Modelle mit Explosionsschutz, druckfester Kapselung und mit Versorgungsspannungen für 60 Hz Frequenz geliefert werden

# MBRC/FA

## DIMENSIONES DE ENVERGADURA (mm) / OVERALL DIMENSIONS (mm) / DIMENSIONS D'ENVERGURE (mm) / ABMESSUNGEN (mm)

Modelo / Model Modèle / Modell	A	B	C	D	E	F	G	H	I	J	K	L	M	N	O	P	Q	R	S	T	U	V	X
MBRC/FA 40/12 M4 1	790	670	292	254	334	618	498	225	270	86	406	322	300	370	254	334	11	438	464	11	257	10x20	473
MBRC/FA 45/14 M4 1,5	880	760	326	280	360	708	588	240	305	86	444	360	328	404	280	360	11	485	515	11	289	10x20	527
MBRC/FA 50/16 M4 2	972	830	351	322	402	800	658	256	311	86	540	458	365	500	322	402	11	485	565	11	325	10x20	582
MBRC/FA 50/16 M6 1	972	830	351	322	402	800	658	265	311	86	540	458	365	500	322	402	11	485	565	11	325	10x20	582
MBRC/FA 40/12 T2 4	790	670	292	254	334	618	498	320	270	86	406	322	300	370	254	334	11	438	464	11	257	10x20	473
MBRC/FA 40/12 T4 1	790	670	292	254	334	618	498	225	270	86	406	322	300	370	254	334	11	438	464	11	257	10x20	473
MBRC/FA 45/14 T4 1,5	880	760	326	280	360	708	588	240	305	86	444	360	328	404	280	360	11	485	515	11	289	10x20	527
MBRC/FA 50/16 T4 2	972	830	351	322	402	800	658	265	311	86	540	458	365	500	322	402	11	485	565	11	325	10x20	582
MBRC/FA 50/16 T6 1	972	830	351	322	402	800	658	240	311	86	540	458	365	500	322	402	11	485	565	11	325	10x20	582
MBRC/FA 56/18 T4 4	1.080	920	400	361	441	908	748	300	378	86	534	450	390	491	361	441	11	608	640	11	365	10x20	645
MBRC/FA 56/18 T6 2	1.080	920	400	361	441	908	748	300	378	86	534	450	390	491	361	441	11	608	640	11	365	10x20	645
MBRC/FA 63/20 T4 7,5	1.220	1.035	439	406	506	1048	863	365	439	86	608	504	441	546	406	506	17	675	710	11	410	10x20	731
MBRC/FA 63/20 T6 2	1.220	1.035	439	406	506	1048	863	365	439	86	608	504	441	546	406	506	17	675	710	11	410	10x20	731
MBRC/FA 71/22 T4 10	1.380	1.178	497	453	553	1208	1006	380	475	86	677	573	500	620	453	553	17	755	785	11	460	10x20	814
MBRC/FA 71/22 T6 4	1.380	1.178	497	453	553	1208	1006	365	475	86	677	573	500	620	453	553	17	755	785	11	460	10x20	814

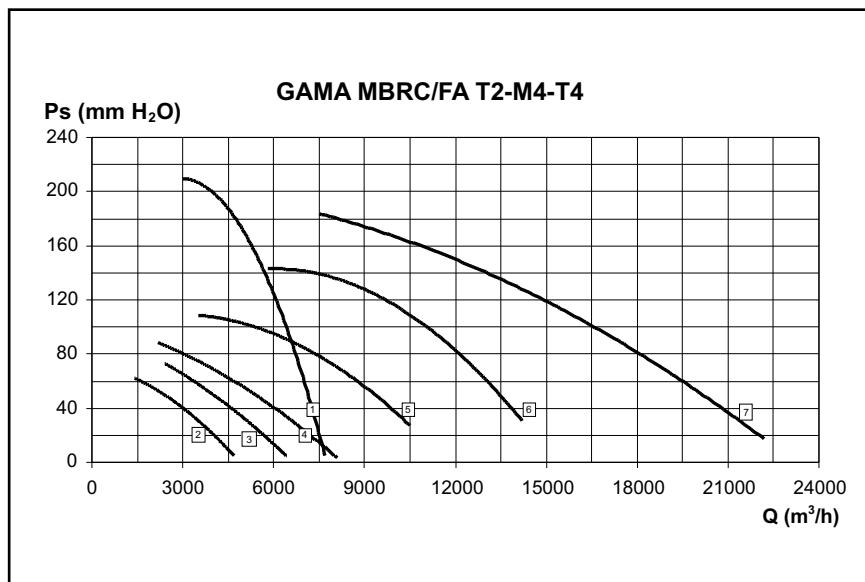


## SERIE MONOFÁSICA / SINGLE PHASE / SÉRIE MONOPHASÉE / EINPHASIG

Modelo	R.P.M. máx.	Intens. máx. (A)	Potencia Nominal	Caudal máx.	Nivel sonoro	Temp. máx. aire	Peso
Model	R.P.M. max.	Intens. max. (A)	Power Rating	max. air flow	Sound Level	Max. air temp.	Weight
Modèle	R.P.M. max.	Intensité max. (A)	Puissance Nominale	Débit max.	Niveau sonore	Temp. max. de l'air	Poids
Modell	max. Geschw.	max. Stromaufn. (A)	Nennleistung	max. Volumenstrom	Schalldruckpegel	max. Temp. Förderm.	Gewicht
		<b>230 400</b>	<b>Kw</b>	<b>m³/h</b>	<b>dB (A)</b>	<b>°C</b>	<b>Kg.</b>
MBRC/FA 40/12 M4 1	1.320	5,49 -	0,75	4.700	72	130	71
MBRC/FA 45/14 M4 1,5	1.380	7,09 -	1,1	5.800	73	130	90
MBRC/FA 50/16 M4 2	1.380	9,94 -	1,5	6.500	76	130	74
MBRC/FA 50/16 M6 1	920	5,5 -	0,75	4.300	70	130	69

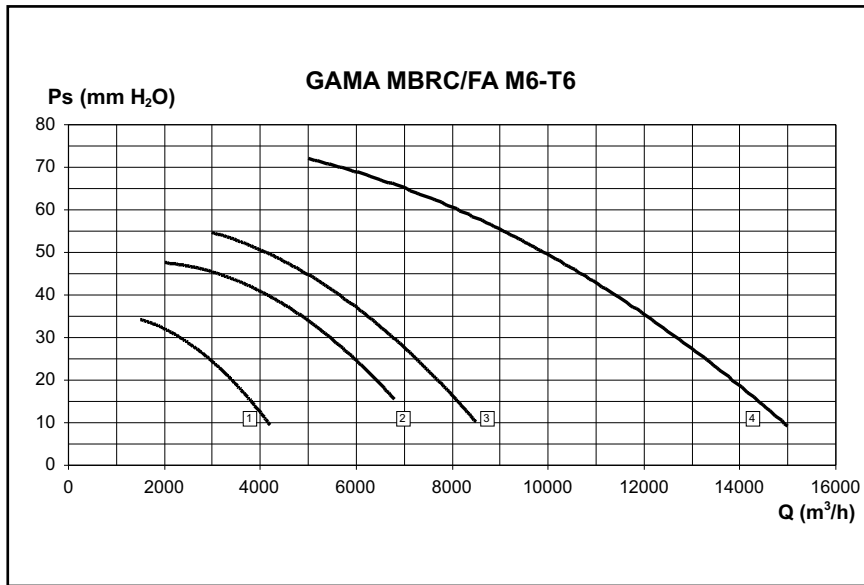
## SERIE TRIFÁSICA / TRIPLE PHASE / SÉRIE TRIPHASÉE / DREIPHASIG

Modelo	R.P.M. máx.	Intens. máx. (A)	Potencia Nominal	Caudal máx.	Nivel sonoro	Temp. máx. aire	Peso
Model	R.P.M. max.	Intens. max. (A)	Power Rating	max. air flow	Sound Level	Max. air temp.	Weight
Modèle	R.P.M. max.	Intensité max. (A)	Puissance Nominale	Débit max.	Niveau sonore	Temp. max. de l'air	Poids
Modell	max. Geschw.	max. Stromaufn. (A)	Nennleistung	max. Volumenstrom	Schalldruckpegel	max. Temp. Förderm.	Gewicht
		<b>230 400 690</b>	<b>Kw</b>	<b>m³/h</b>	<b>dB (A)</b>	<b>°C</b>	<b>Kg.</b>
MBRC/FA 40/12 T2 4	2.880	12,48 7,21 -	3	7.700	85	130	82
MBRC/FA 40/12 T4 1	1.400	3,74 2,16 -	0,75	4.700	72	130	71
MBRC/FA 45/14 T4 1,5	1.400	4,87 2,81 -	1,1	6.300	73	130	90
MBRC/FA 50/16 T4 2	1.420	6,32 3,65 -	1,5	7.900	76	130	74
MBRC/FA 50/16 T6 1	920	3,81 2,21 -	0,75	4.300	70	130	69
MBRC/FA 56/18 T4 4	1.410	11,53 6,66 -	3	10.500	80	130	97
MBRC/FA 56/18 T6 2	940	6,6 3,8 -	1,5	6.800	70	130	89
MBRC/FA 63/20 T4 7,5	1.450	- 12,8 7,3	5,5	14.200	83	130	155
MBRC/FA 63/20 T6 2	940	6,6 3,8 -	1,5	8.500	72	130	113
MBRC/FA 71/22 T4 10	1.420	- 16,5 9,5	7,5	22.200	85	130	256
MBRC/FA 71/22 T6 4	960	12 6,9 -	3	15.000	77	130	205



- 1- MBRC/FA 40/12 T2 4
- 2- MBRC/FA 40/12 M4-T4 1
- 3- MBRC/FA 45/14 M4-T4 1,5
- 4- MBRC/FA 50/16 M4-T4 2
- 5- MBRC/FA 56/18 T4 4
- 6- MBRC/FA 63/20 T4 7,5
- 7- MBRC/FA 71/22 T4 10

# MBRC/FA



- 1- MBRC/FA 50/16 M6-T6 1
- 2- MBRC/FA 56/18 T6 2
- 3- MBRC/FA 63/20 T6 2
- 4- MBRC/FA 71/22 T6 4

## ACCESORIOS / ACCESSORIES / ACCESSOIRES / ZUBEHÖR



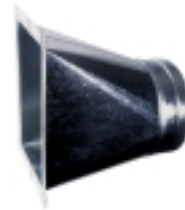
RF



RF



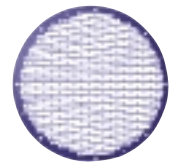
INT



EI



EA



RA



## Ventiladores Centrífgos para tejados 400°C/2 h.

**Rooftop Centrifuge fans 400°C/2 h.**

**Ventilateurs Centrifuges pour plafons 400°C/2 h.**

**Radial-dachventilatoren 400°C/2 h. Stunden**

### CARACTERISTICAS GENERALES

- Sombrerete en aluminio protegido para la intemperie.
- Rejilla antipájaros incorporada.
- Turbina a reacción de alto rendimiento, dinámicamente equilibrada.
- Marco soporte en chapa galvanizada.
- Homologados por LGAI para el trasiego de humos a 400°C/2horas en caso de emergencia.
- En cumplimiento para instalaciones generales y locales de riesgo especial.
- Motores asíncronos de jaula de ardilla.
- Aislamiento eléctrico clase F y grado de protección IP-55.
- Rodete de refrigeración en aluminio fundido (aleación ligera) para la dispersión del calor.

### MANUFACTURING FEATURES

- Protected aluminium top for outdoor conditions.
- Bird-proof grille incorporated.
- High performance reaction turbine, dynamically balanced.
- Galvanised sheet support frame.
- LGAI officially approved for smoke evacuation at 400°C/2 hours in case of an emergency.
- Complies for general installations and special risk premises.
- Asynchronous squirrel cage motors.
- Class F electrical insulation and IP-55 protection.
- Cast aluminium (lightweight alloy) cooling wheel for heat dispersion.

### CARACTÉRISTIQUES DE FABRICATION

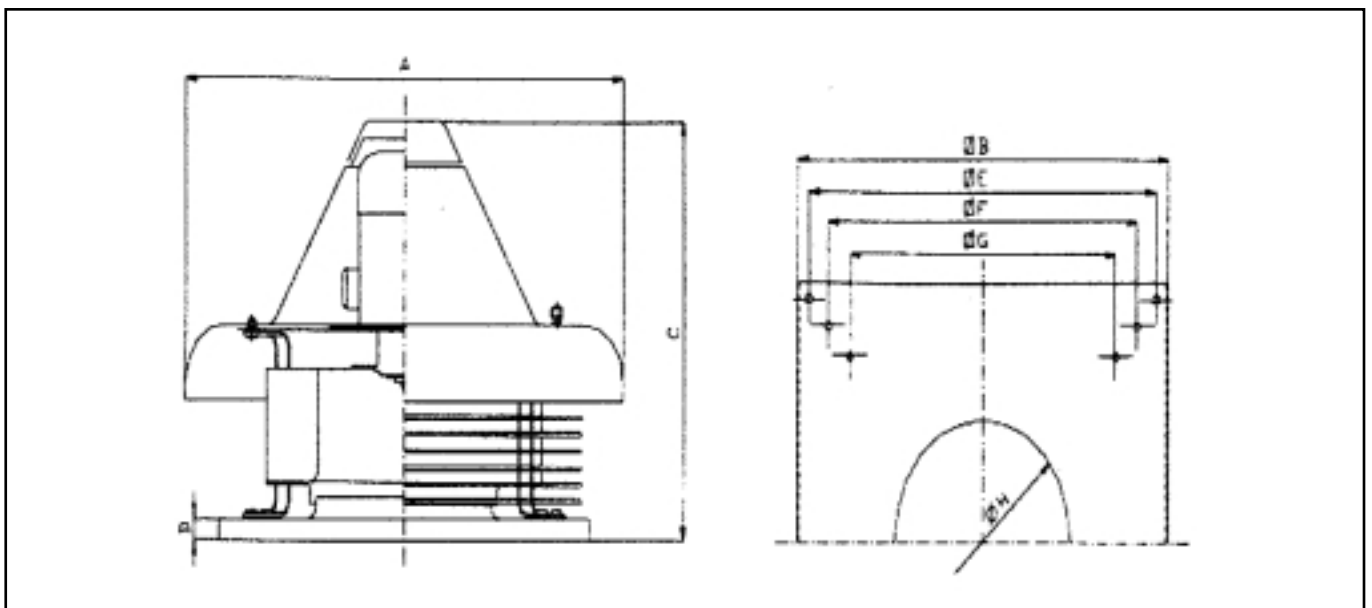
- Abat-vent en aluminium protégé des intempéries.
- Grille anti-oiseaux incorporée.
- Turbine à réaction à haut rendement dynamiquement équilibrée.
- Cadre support en tôle galvanisée.
- Homologués par LGAI pour le soutirage de fumées à 400°C/2 heures en cas d'urgence.
- En complément pour des installations générales et locales à risque spécial.
- Moteurs asynchrones à cage d'écureuil.
- Isolation électrique classe F et degré de protection IP-55.
- Ailette de réfrigération en aluminium fondu (alliage léger) pour la dispersion de la chaleur.

### AUSFÜHRUNG

- Wetterschutzhaube aus Aluminium.
- Eingebautes Vogelschutzgitter.
- Hochleistungsreaktionsturbine, dynamisch ausgewuchtet.
- Trägerrahmen aus verzinktem Blech.
- Ventilatoren typgeprüft durch das Labor LGAI zur Rauchabsaugung bei 400°C/2 Stunden in Brandfällen.
- Erfüllt die Normen für den allgemeinen und ortsspezifischen Einsatz in Bereichen mit erhöhtem Brandrisiko.
- Asynchron-Käfigläufermotoren.
- Isolierklasse F und Schutzart IP-55.
- Kühllinglauftrad aus Aluminiumguss (leichte Legierung) zur Wärmestreuung.

## DIMENSIONES DE ENVERGADURA (mm) / OVERALL DIMENSIONS (mm) / DIMENSIONS D'ENVERGURE (mm) / ABMESSUNGEN (mm)

Modelo / Model Modèle / Modell	A	B	C	D	E	F	G	H
BCTH 250	560	440	475	38	385	-	-	185
BCTH 315	560	440	475	38	385	-	-	220
BCTH 355	800	500	530	38	437	-	-	270
BCTH 400	800	500	580	38	437	530	471	296
BCTH 450	800	650	617	38	600	530	471	296
BCTH 560	800	760	775	38	710	650	550	398
BCTH 630	1.100	930	905	38	870	775	665	439
BCTH 710	1.100	930	955	38	870	775	665	484
BCTH 800	1.100	930	955	38	870	775	665	515

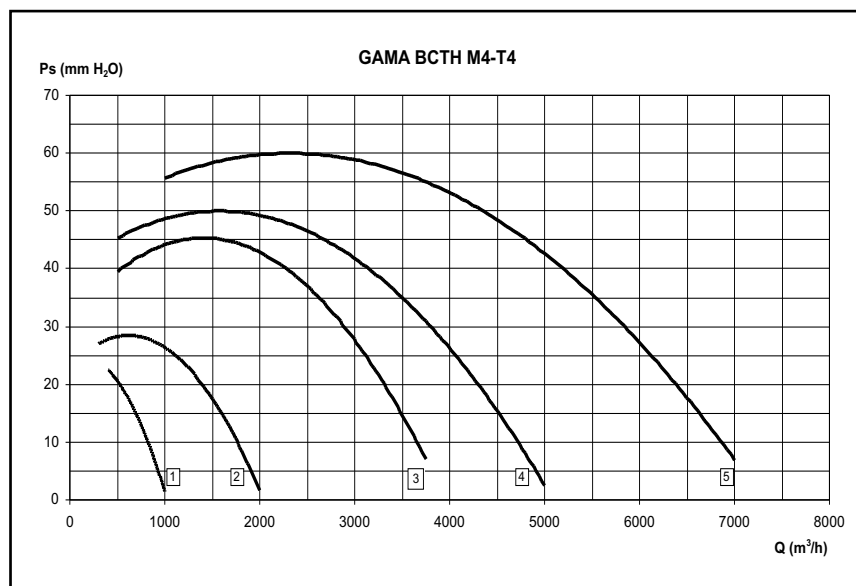


## SERIE MONOFÁSICA / SINGLE PHASE / SÉRIE MONOPHASÉE / EINPHASIG

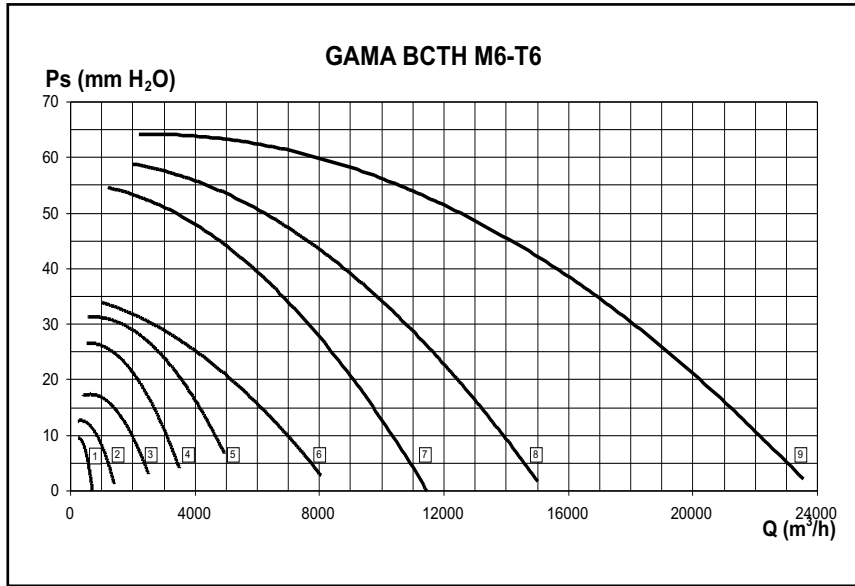
Modelo Model Modèle Modell	R.P.M. máx. R.P.M. max. R.P.M. max. max. Geschw.	Intens. máx. (A) Intens. max. (A) Intensité max. (A) max. Stromaufn. (A)	Potencia Nominal Power Rating Puissance Nominale Nennleistung	Caudal máx. max. air flow Débit max. max. Volumenstrom	Nivel sonoro Sound Level Niveau sonore Schalldruckpegel	Temp. máx. aire Max. air temp. Temp. max. de l'air max. Temp. Förderm.	Peso Weight Poids Gewicht
		230 400	Kw	m³/h	dB (A)	°C	Kg.
BCTH 250 M4 1/8	1.500	1,2 -	0,9	1.000	50	120	15
BCTH 250 M6 1/8	1.000	1,42 -	0,9	700	45	120	15
BCTH 315 M4 1/6	1.500	1,8 -	0,12	2.000	51	120	16
BCTH 315 M6 1/5	1.000	1,42 -	0,15	1.400	45	120	16
BCTH 355 M4 1/3	1.500	2,35 -	0,25	3.750	56	120	25
BCTH 355 M6 1/5	1.000	1,42 -	0,15	2.500	48	120	25
BCTH 400 M4 1/2	1.500	3,1 -	0,37	5.000	61	120	30
BCTH 450 M4 1	1.500	5,6 -	0,75	7.000	65	120	38

## SERIE TRIFÁSICA / TRIPLE PHASE / SÉRIE TRIPHASÉE / DREIPHASIG

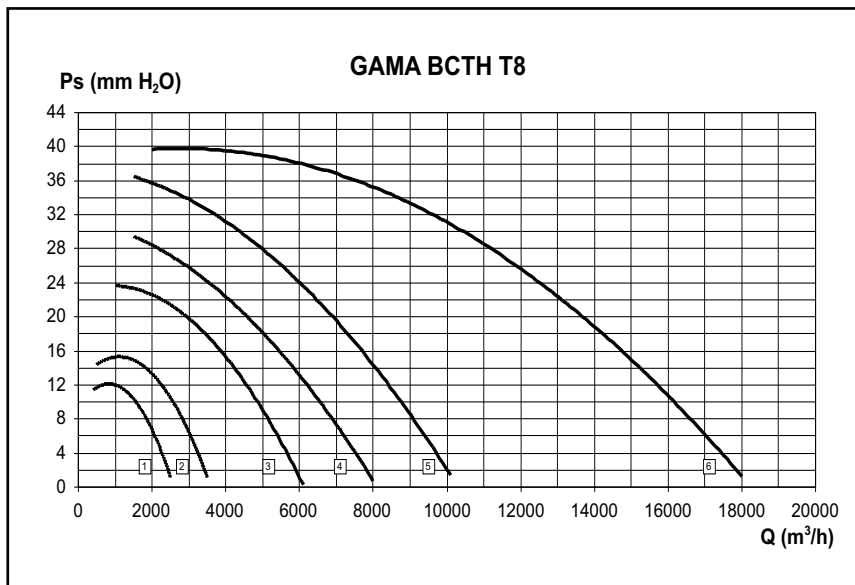
Modelo	R.P.M. máx.	Intens. máx. (A)		Potencia Nominal	Caudal máx.	Nivel sonoro	Temp. máx. aire	Peso
Model	R.P.M. max.	Intensité max. (A)		Power Rating	max. air flow	Sound Level	Max. air temp.	Weight
Modèle	R.P.M. max.	max. Stromaufn. (A)		Puissance Nominale	Débit max.	Niveau sonore	Temp. max. de l'air	Poids
Modell	max. Geschw.	max. Stromaufn. (A)		Nennleistung	max. Volumenstrom	Schalldruckpegel	max. Temp. Förderm.	Gewicht
		230	400	Kw	m <sup>3</sup> /h	dB (A)	°C	Kg.
BCTH 250 T4 1/8	1.500	-	0,4	0,9	1.000	50	130	15
BCTH 250 T6 1/8	1.000	-	0,4	0,9	700	44	130	15
BCTH 315 T4 1/6	1.500	-	0,57	0,12	2.000	51	130	16
BCTH 315 T6 1/5	1.000	-	0,45	0,15	1.400	45	130	16
BCTH 355 T4 1/3	1.500	-	0,86	0,25	3.750	56	130	25
BCTH 355 T6 1/5	1.000	-	0,8	0,15	2.500	48	130	25
BCTH 400 T4 1/2	1.500	-	1,27	0,37	5.000	61	130	30
BCTH 400 T6 1/3	1.000	-	0,9	0,25	3.500	50	130	30
BCTH 400 T8 1/5	750	-	0,75	0,15	2.500	44	130	30
BCTH 450 T4 1	1.500	-	2,2	0,75	7.000	65	130	38
BCTH 450 T6 1/2	1.000	-	1,41	0,37	4.950	52	130	38
BCTH 450 T8 1/3	750	-	1,13	0,25	3.500	46	130	38
BCTH 560 T6 3/4	1.000	-	2,1	0,55	8.050	59	130	57
BCTH 560 T8 1/3	750	-	1,13	0,25	6.100	52	130	57
BCTH 630 T6 1	1.000	-	3,6	0,75	11.600	61	130	75
BCTH 630 T8 1/2	750	-	1,7	0,37	8.000	54	130	75
BCTH 710 T6 2	1.000	-	4,3	1,5	15.000	65	130	94
BCTH 710 T8 1	750	-	2,43	0,75	10.100	57	130	94
BCTH 800 T6 4	1.000	-	5,8	3	24.000	79	130	108
BCTH 800 T8 3	750	-	6	2,2	18.000	71	130	108



- 1- BCTH 250 M4-T4 1/8
- 2- BCTH 315 M4-T4 1/6
- 3- BCTH 355 M4-T4 1/3
- 4- BCTH 400 M4-T4 1/2
- 5- BCTH 450 M4-T4 1



- 1- BCTH 250 M6-T6 1/8
- 2- BCTH 315 M6-T6 1/5
- 3- BCTH 355 M6-T6 1/5
- 4- BCTH 400 T6 1/3
- 5- BCTH 450 T6 1/2
- 6- BCTH 560 T6 3/4
- 7- BCTH 630 T6 1
- 7- BCTH 710 T6 2
- 7- BCTH 800 T6 4



- 1- BCTH 400 T8 1/5
- 2- BCTH 450 T8 1/3
- 3- BCTH 560 T8 1/3
- 4- BCTH 630 T8 1/2
- 5- BCTH 710 T8 1
- 6- BCTH 800 T8 3

## ACCESORIOS / ACCESSORIES / ACCESSOIRES / ZUBEHÖR



RF



RF



INT



## Caja ventilación “in line” Motor directo

*Fan Box “in line”  
Direct Drive*

**Boîte de ventilation “en ligne” avec Moteur direct**  
*Ventilation Gehäuse “in line” Direkte Motor*

### CARACTERISTICAS GENERALES

- Homologados por LGAI para el trasiego de humos a 400°C/2h en caso de emergencia.
- Unidades de ventilación en línea, equipadas con turbinas de reacción con sentido lineal de circulación del aire entre aspiración e impulsión.
- Diseñada para su montaje entre conductos rectangulares.
- En cumplimiento para instalaciones generales y locales de riesgo especial.

### MANUFACTURING FEATURES

- LGAI officially approved for smoke evacuation at 400°C in two hours in an emergency.
- In-line fan units, fitted with reaction turbines and linear air direction circulation between suction and impulsion.
- Designed for installation between rectangular conduit.
- Complies for general installations and special risk premises.

### CARACTÉRISTIQUES DE FABRICATION

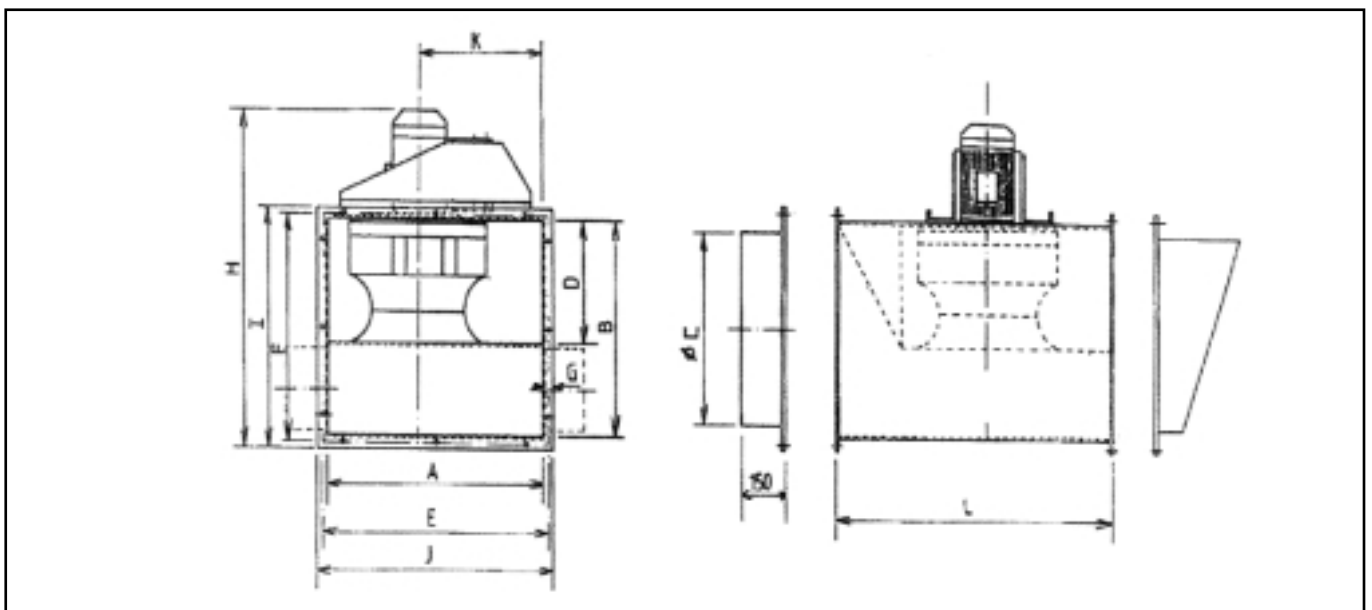
- Homologués par LGAI pour le soutirage des fumées à 400°C/2h en cas d’urgence.
- Unités de ventilation en ligne, équipées de turbines à réaction avec sens linéaire de circulation d’air entre aspiration et impulsión.
- Conçues pour leur montage entre des conduits rectangulaires.
- En complément pour des installations générales et locales à risque spécial.

### AUSFÜHRUNG

- Ventilatoren typgeprüft durch das Labor LGAI zur Rauchabsaugung bei 400°C/2 Stunden in Brandfällen.
- Ventilatoreinheiten in Reihe angeordnet, ausgestattet mit Reaktionsturbinen mit linearer Luftzirkulation zwischen Ansaugung und Luftausstoß.
- Für den Einsatz mit rechteckigen Luftschächten entworfen.
- Erfüllt die Normen für den allgemeinen und ortsspezifischen Einsatz in Bereichen mit erhöhtem Brandrisiko.

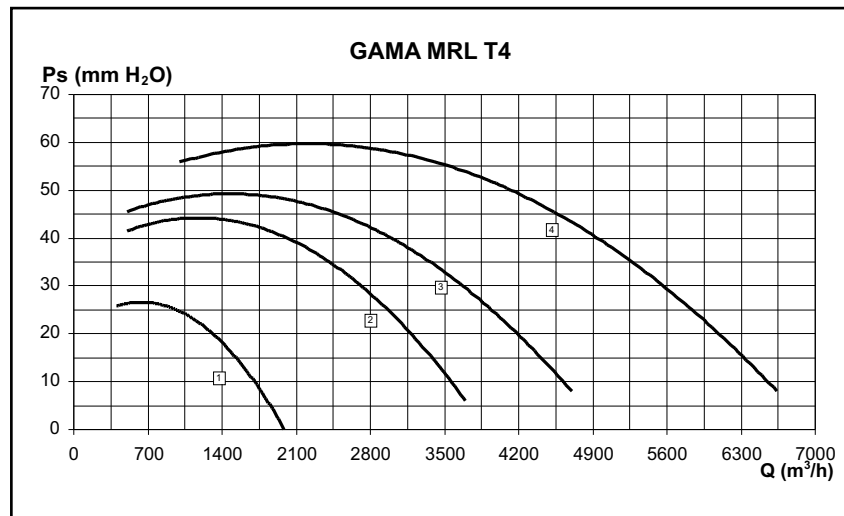
## DIMENSIONES DE ENVERGADURA (mm) / OVERALL DIMENSIONS (mm) / DIMENSIONS D'ENVERGURE (mm) / ABMESSUNGEN (mm)

Modelo / Model Modèle / Modell	A	B	D	E	ØC	F	G	H	I	J	K	L
MRL 315	560	450	179	585	400	475	25	750	500	610	340	710
MRL 350	620	500	198	655	450	535	35	820	570	690	355	800
MRL 400	710	560	216	745	500	595	35	880	630	780	460	900
MRL 450	800	630	240	835	560	655	35	1.000	700	870	455	1.000
MRL 560	1.000	800	293	1.035	700	835	35	1.270	870	1.070	605	1.250
MRL 630	1.120	900	325	1.155	800	935	35	1.370	970	1.190	660	1.400
MRL 710	1.190	900	359	1.225	800	935	35	1.470	970	1.260	700	1.400
MRL 800	1.250	1.000	398	1.285	900	1.035	35	1.570	1.070	1.320	645	1.500

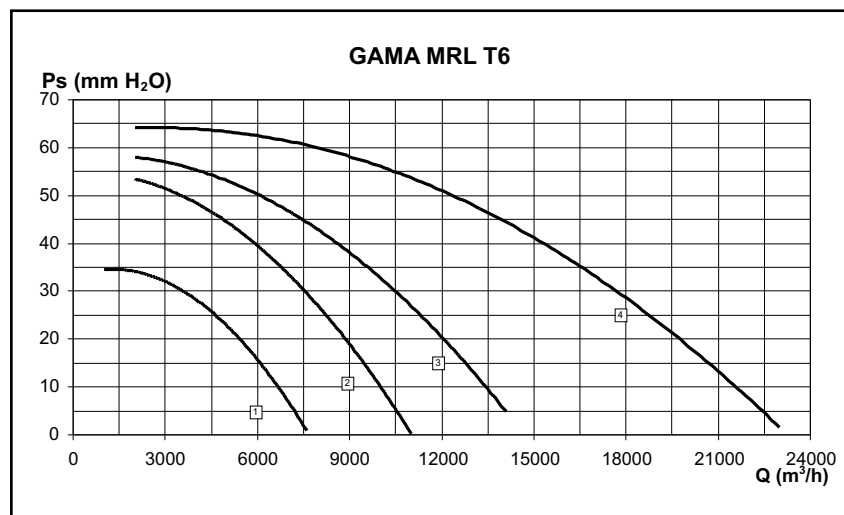


## SERIE TRIFÁSICA / TRIPLE PHASE / SÉRIE TRIPHASÉE / DREIPHASIG

Modelo Model Modèle Modell	R.P.M. máx. R.P.M. max. max. Geschw.	Intens. máx. (A) Intens. max. (A) max. Stromaufn. (A)		Potencia Nominal Power Rating Puissance Nominale Nennleistung	Caudal máx. max. air flow Débit max. max. Volumenstrom	Nivel sonoro Sound Level Niveau sonore Schalldruckpegel	Temp. máx. aire Max. air temp. Temp. max. de l'air max. Temp. Förderm.	Peso Weight Poids Gewicht
		230	400	Kw	m³/h	dB (A)	°C	Kg.
MRL 315 T4 1/6	1.430	1,08	0,6	0,15	2.000	54	85	20
MRL 350 T4 1/3	1.420	1,08	0,6	0,15	2.000	58	85	30
MRL 400 T4 1/2	1.420	2,1	1,2	0,37	4.760	62	85	35
MRL 450 T4 1	1.430	3,6	2,1	0,75	6.650	66	85	45
MRL 560 T6 3/4	800	2,4	1,9	0,55	7.650	60	85	65
MRL 560 T8 1/3	620	1,5	0,8	0,25	5.900	53	85	65
MRL 630 T6 1	825	3,6	2,1	0,75	11.100	62	85	83
MRL 630 T8 1/2	615	2,1	1,2	0,37	7.500	56	85	83
MRL 710 T6 2	825	5,7	3,7	1,5	14.200	66	85	105
MRL 710 T8 1	610	3,6	2,1	0,75	9.500	58	85	105
MRL 800 T6 4	815	13,2	7,6	3	22.900	68	85	120
MRL 800 T8 3	615	8,2	4,7	2,2	17.000	60	85	120



- 1- MRL 315 T4 1/5
- 2- MRL 350 T4 1/4
- 3- MRL 400 T4 1/2
- 4- MRL 450 T4 1



- 1- MRL 560 T6 3/4
- 2- MRL 630 T6 1
- 3- MRL 710 T6 2
- 4- MRL 800 T6 4

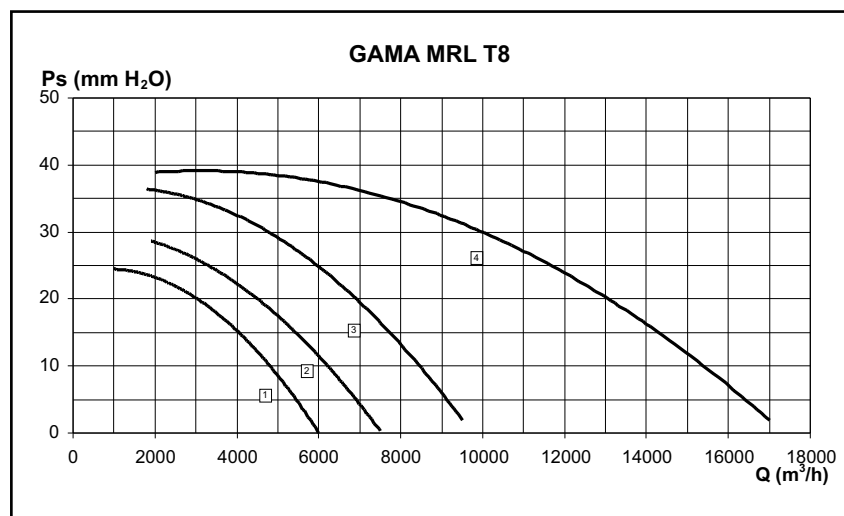
**ACCESORIOS / ACCESSORIES /  
ACCESSOIRES / ZUBEHÖR**



RF



INT



- 1- MRL 560 T8 1/4
- 2- MRL 630 T8 1/2
- 3- MRL 710 T8 1
- 4- MRL 800 T8 3