



# Ventiladores Centrífugos Mediana Presión

*Medium Pressure Centrifugal*

*Ventilateurs Centrifuges  
à Moyenne Pression*

*Mitteldruck-Radialventilatoren*

## CARACTERÍSTICAS GENERALES

- Envoltorio en chapa de acero laminado al carbono.
- Turbina de simple oído reforzada en plancha de acero galvanizado, dinámicamente equilibrada.
- Protegidos mediante un recubrimiento de pintura polvo resina EPOXI anticorrosiva.
- Motores asíncronos de jaula de ardilla.
- Aislamiento eléctrico clase F y grado de protección IP-55.
- Previa consulta y bajo demanda se pueden suministrar algunos modelos con características antideflagrantes, antiexplosivos y tensiones de alimentación para frecuencias de 60 Hz.

## MANUFACTURING FEATURES

- Laminate carbon steel plate surround.
- Single intake turbine reinforced in galvanised steel plate, dynamically balanced.
- EPOXY resin dust rustproof protection.
- Squirrel cage asynchronous motors.
- Class F electrical insulation and IP-55 protections.
- On enquiry and demand, some models may be supplied with flameproof, anti-explosive characteristics, and supply voltages for frequencies of 60 Hz.

## CARACTÉRISTIQUES DE FABRICATION

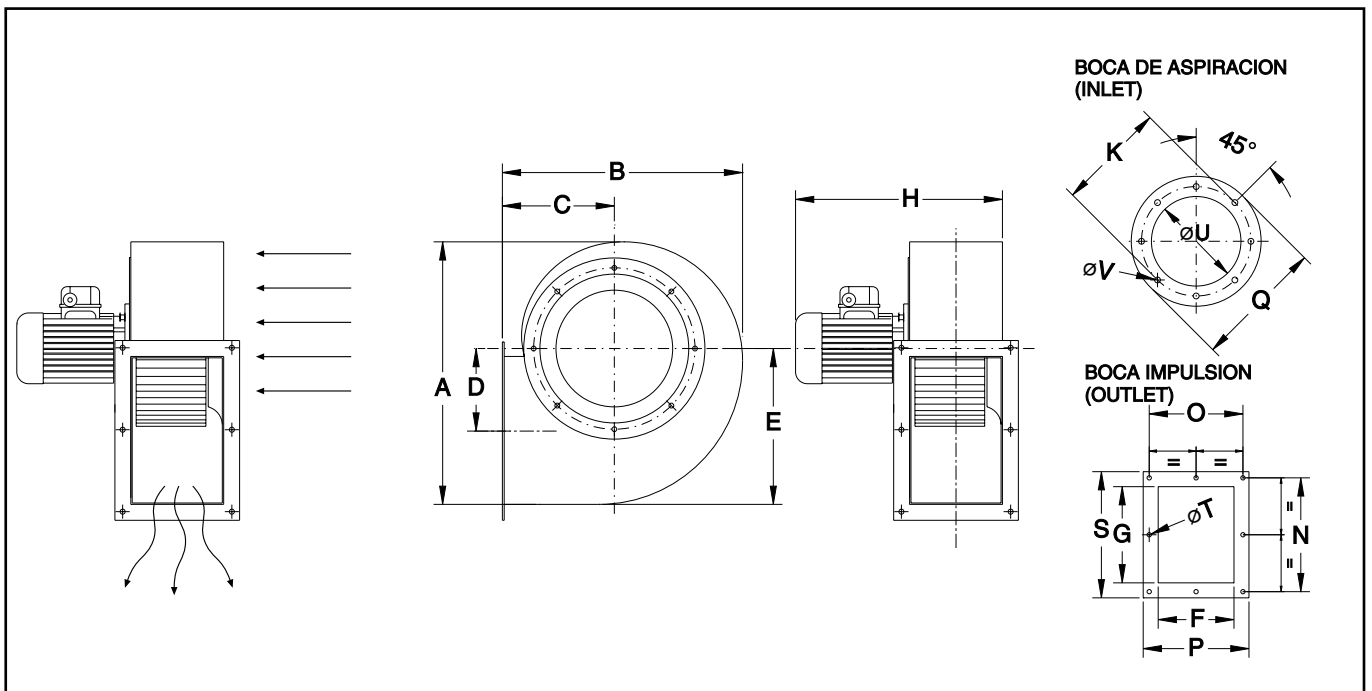
- Enveloppe en tôle d'acier laminé au carbone.
- Turbine à ouverture unique renforcée en planche d'acier galvanisé, dynamiquement équilibrée.
- Protection par revêtement peint en poudre de résine ÉPOXY anticorrosion.
- Moteurs asynchrones à cage d'écureuil.
- Isolation électrique de classe F et degré de protection IP-55.
- Après consultation et sur demande, il peut être fourni certains modèles ayant des caractéristiques antidéflagrantes, anti-explosion et des tensions d'alimentation pour fréquences de 60 Hz.

## AUSFÜHRUNG

- Gehäuse aus Kohlenstoff-Walzstahlblech.
- Turbine mit einseitiger Einsaugung, Verstärkung durch verzinktem Stahl, dynamisch ausgewuchtet.
- Schutz durch korrosionsbeständige Epoxidharzbeschichtung.
- Asynchron-Käfigläufermotoren.
- Isolierklasse F und Schutzart IP-55.
- Auf Anfrage können auch einige Modelle mit Explosionsschutz und druckfester Kapselung so wie Versorgungsspannungen für 60 Hz Frequenz geliefert werden.

## DIMENSIONES DE ENVERGADURA (mm) / OVERALL DIMENSIONS (mm) / DIMENSIONS D'ENVERGURE (mm) / ABMESSUNGEN (mm)

Modelo Model Modèle Modell	A	B	C	D	E	F	G	H	K	N	O	P	Q	S	T	U	V
MB 10/4	181	162	72	77	105	60	56	140	107	71	75	90	117	86	7	66	4,5
MB 12/5 M2-T2	203	180	85	67	116	72	85	225	135	105	93	106	150	118	7	92,5	7
MB 12/5 M4-T4	203	180	85	67	116	72	85	220	135	105	93	106	150	118	7	92,5	7
MB 14/5 M2-T2	249	222	100	91	147	80	105	280	162	128	105	123	175	147	7	105	7
MB 16/6 M2-T2	293	254	118	107	171	100	120	340	180	147	128	153	214	172	7	127	9
MB 16/6 M4-T4	293	254	118	107	171	100	120	310	180	147	128	153	214	172	7	127	9
MB 18/7 M2-T2	347	302	128	133	203	115	140	355	214	169	146	169	237	192	9	141	9
MB 20/6 M2 1/2	347	300	128	146	203	105	100	335	230	128	134	159	255	153	9	161	9
MB 20/6 M2-T2	347	300	128	146	203	105	100	335	230	128	134	159	255	153	9	161	9
MB 20/8 M4-T4	375	321	138	136	222	130	160	350	230	189	160	184	255	213	9	161	9
MB 20/8 M2-T2	375	321	138	136	222	130	160	380	230	189	160	184	255	213	9	161	9



## SERIE MONOFÁSICA / SINGLE PHASE / SÉRIE MONOPHASÉE / EINPHASIG

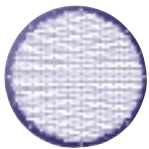
Modelo Model Modèle Modell	R.P.M. máx. R.P.M. max. R.P.M. max. max. Geschw.	Intens. máx. (A) Intens. max. (A) Intensité max. (A) max. Stromaufn. (A)	Potencia Nominal Power Rating Puissance Nominale Nennleistung	Caudal máx. max. air flow Débit max. max. Volumenstrom	Nivel sonoro Sound Level Niveau sonore Schalldruckpegel	Temp. máx. aire Max. air temp. Temp. max. de l'air max. Temp. Förderm.	Peso Weight Poids Gewicht
		230 400	Kw	m³/h	dB (A)	°C	Kg.
MB 10/4 M2 1/15	2.720	0,4 -	0,05	310	50	130	2,5
MB 12/5 M2 1/7	2.840	0,87 -	0,09	510	62	130	5
MB 12/5 M4 1/10	1.360	0,6 -	0,06	320	50	130	5
MB 14/5 M2 1/3	2.760	2,06 -	0,25	1.050	59	130	7
MB 16/6 M2 1/2	2.760	2,93 -	0,37	1.400	70	130	9,5
MB 16/6 M4 1/4	1.430	1,7 -	0,18	1.100	57	130	9,5
MB 18/7 M2 1	2.810	5,3 -	0,75	1.900	68	130	15
MB 20/6 M2 1/2	2.760	2,93 -	0,37	880	68	130	14
MB 20/8 M2 1,5	2.770	8,02 -	1,1	2.100	68	130	19
MB 20/8 M4 1/2	1.360	2,6 -	0,37	2.200	60	130	15

## SERIE TRIFÁSICA / TRIPLE PHASE / SÉRIE TRIPHASÉE / DREIPHASIG

Modelo	R.P.M. máx.	Intens. máx. (A)		Potencia Nominal	Caudal máx.	Nivel sonoro	Temp. máx. aire	Peso
Model	R.P.M. max.	Intens. max. (A)		Power Rating	max. air flow	Sound Level	Max. air temp.	Weight
Modèle	R.P.M. max.	Intensité max. (A)		Puissance Nominale	Débit max.	Niveau sonore	Temp. max. de l'air	Poids
Modell	max. Geschw.	max. Stromaufn. (A)		Nennleistung	max. Volumenstrom	Schalldruckpegel	max. Temp. Förderm.	Gewicht
		230	400	Kw	m <sup>3</sup> /h	dB (A)	°C	Kg.
MB 12/5 T2 1/7	2.780	0,55	0,32	0,09	510	62	130	5
MB 12/5 T4 1/10	1.450	0,7	0,4	0,06	320	50	130	5
MB 14/5 T2 1/3	2.750	1,34	0,78	0,25	1.050	59	130	7
MB 16/6 T2 1/2	2.860	2,47	1,43	0,37	1.400	70	130	9,5
MB 16/6 T4 1/4	1.360	1,08	0,63	0,18	1.100	57	130	9,5
MB 18/7 T2 1	2.840	3,05	1,76	0,75	1.900	68	130	15
MB 20/6 T2 1/2	2.780	1,97	1,14	1,14	880	68	130	14
MB 20/8 T2 1,5	2.820	5,01	2,9	1,1	2.100	68	130	19
MB 20/8 T4 1/2	1.420	2,1	1,2	0,37	2.200	60	130	15

- 1- MB 10/4 M2 1/15
- 2- MB 12/5 M2-T2 1/7
- 3- MB 14/5 M2-T2 1/3
- 4- MB 20/6 M2-T2 1/2
- 5- MB 16/6 M2-T2 1/2
- 6- MB 18/7 M2-T2 1
- 7- MB 20/8 M2-T2 1,5

## ACCESORIOS / ACCESSORIES / ACCESSOIRES / ZUBEHÖR



RA



EA



RF



EI



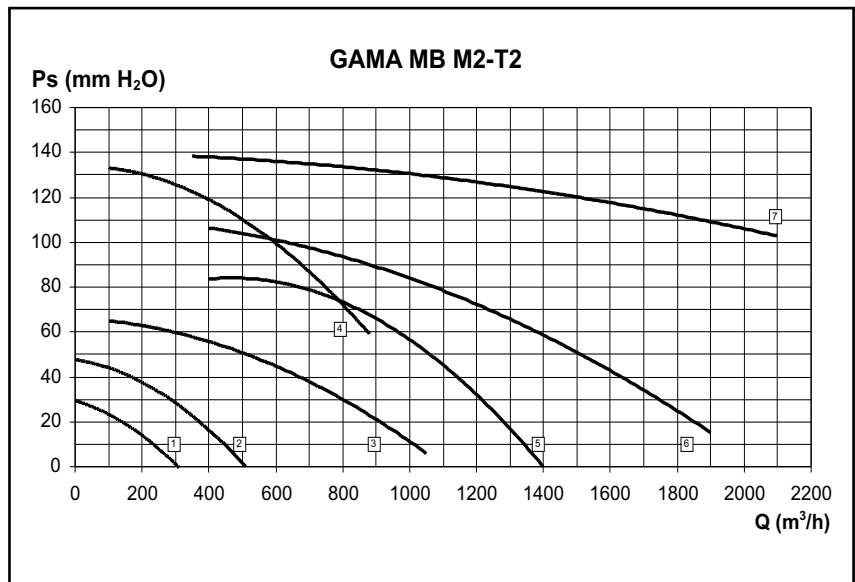
RF



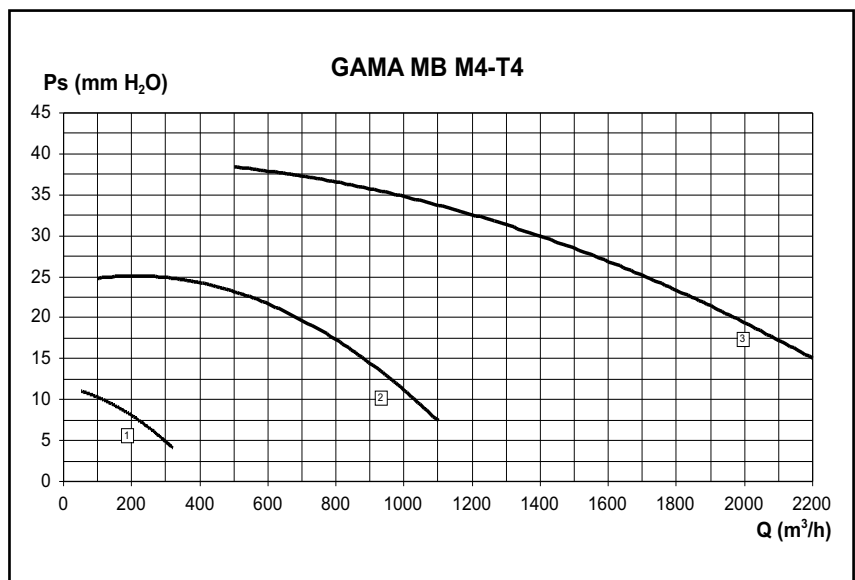
INT



REG



- 1- MB 12/5 M4-T4 1/10
- 2- MB 16/6 M4-T4 1/4
- 3- MB 20/8 M4-T4 1/2



# Ventiladores Centrífugos Mediana Presión

*Medium Pressure Centrifugal*

**Ventilateurs Centrifuges  
à Moyenne Pression**

*Mitteldruck-Radialventilatoren*



## CARACTERISTICAS GENERALES

- Envoltorio en chapa de acero laminado al carbono.
- Turbina de simple oído reforzada en plancha de acero galvanizado, dinámicamente equilibrada.
- Protegidos mediante un recubrimiento de pintura polvo resina EPOXI anticorrosiva.
- Motores asíncronos de jaula de ardilla.
- Aislamiento eléctrico clase F y grado de protección IP-55.
- Previa consulta y bajo demanda se pueden suministrar algunos modelos con características antideflagrantes, antiexplosivos y tensiones de alimentación para frecuencias de 60 Hz.

## MANUFACTURING FEATURES

- Laminate carbon steel plate surround.
- Single intake turbine reinforced in galvanised steel plate, dynamically balanced.
- EPOXY resin dust rustproof protection.
- Squirrel cage asynchronous motors.
- Class F electrical insulation and IP-55 protections.
- On enquiry and demand, some models may be supplied with flameproof, anti-explosive characteristics, and supply voltages for frequencies of 60 Hz.

## CARACTÉRISTIQUES DE FABRICATION

- Enveloppe en tôle d'acier laminé au carbone.
- Turbine à ouverture unique renforcée en planche d'acier galvanisé, dynamiquement équilibrée.
- Protection par revêtement peint en poudre de résine ÉPOXY anticorrosion.
- Moteurs asynchrones à cage d'écureuil.
- Isolation électrique de classe F et degré de protection IP-55.
- Après consultation et sur demande, il peut être fourni certains modèles ayant des caractéristiques antidéflagrantes, anti-explosion et des tensions d'alimentation pour fréquences de 60 Hz.

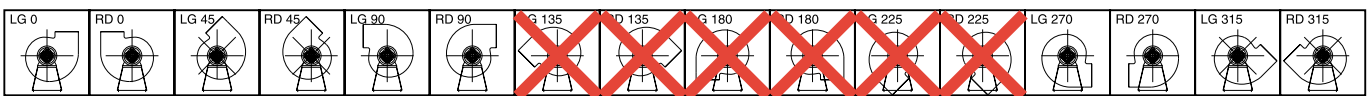
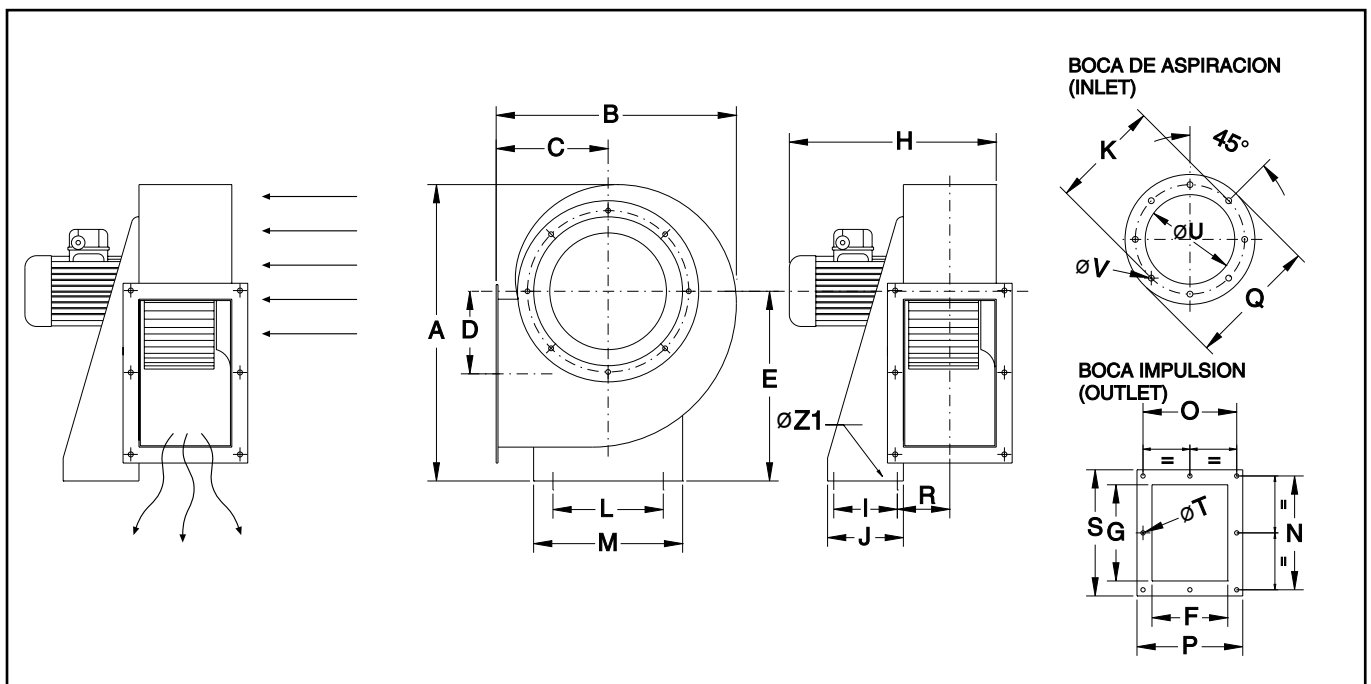
## AUSFÜHRUNG

- Gehäuse aus Kohlenstoff-Walzstahlblech.
- Turbine mit einseitiger Einsaugung, Verstärkung durch verzinktem Stahl, dynamisch ausgewuchtet.
- Schutz durch korrosionsbeständige Epoxidharzbeschichtung.
- Asynchron-Käfigläufermotoren.
- Isolierklasse F und Schutzart IP-55.
- Auf Anfrage können auch einige Modelle mit Explosionsschutz und druckfester Kapselung so wie Versorgungsspannungen für 60 Hz Frequenz geliefert werden.

**DIMENSIONES DE ENVERGADURA (mm) / OVERALL DIMENSIONS (mm) / DIMENSIONS D'ENVERGURE (mm) / ABMESSUNGEN (mm)**

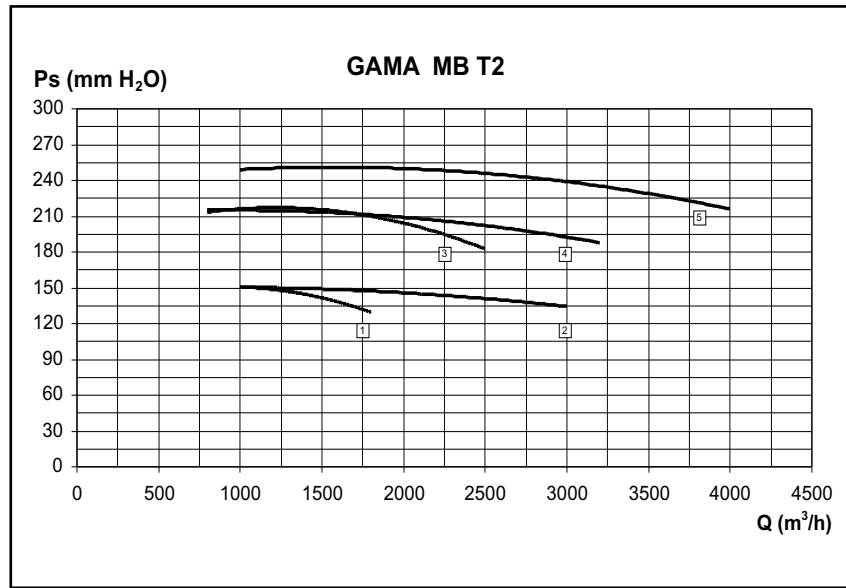
**Modelo**

Modelo Model Modèle Modell	A	B	C	D	E	F	G	H	I	J	K	L	M	N	O	P	Q	R	S	T	U	V	Z1
MB 22/9 T4 3/4	452	386	181	134	280	140	216	381	50	110	256	220	290	256	180	204	280	100	282	9	180	9	11
MB 22/9 T2 1,5	452	386	181	134	280	140	216	381	50	110	256	220	290	256	180	204	280	100	282	9	180	9	11
MB 22/9 T2 3	452	386	181	134	280	140	216	429	50	110	256	220	290	256	180	204	280	100	282	9	180	9	11
MB 25/10 T4 1,5	501	425	197	144	310	165	250	429	74	134	282	228	315	290	205	229	306	113	314	9	203	9	13
MB 25/10 T2 3	501	425	197	144	310	165	250	447	74	134	282	228	315	290	205	229	306	113	314	9	203	9	13
MB 25/10 T2 4	501	425	197	144	310	165	250	477	74	134	282	228	315	290	205	229	306	113	314	9	203	9	13
MB 28/11 T2 5,5	553	471	216	152	340	180	300	515	95	144	320	245	348	340	220	244	348	120	364	9	228	9	13
MB 28/11 T4 3	553	471	216	152	340	180	300	493	95	144	320	245	348	340	220	244	348	120	364	9	228	9	13
MB 28/11 T6 1	553	471	216	152	340	180	300	445	95	144	320	245	348	340	220	244	348	120	364	9	228	9	13

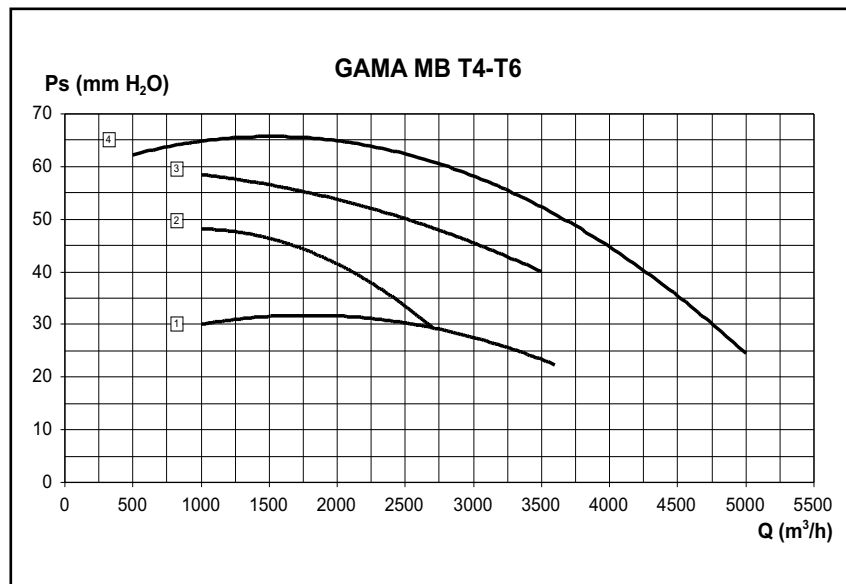


**SERIE TRIFÁSICA / TRIPLE PHASE / SÉRIE TRIPHASÉE / DREIPHASIG**

Modelo Model Modèle Modell	R.P.M. máx. R.P.M. max. R.P.M. max. max. Geschw.	Intens. máx. (A) Intens. max. (A) Intensité max. (A) max. Stromaufn. (A)		Potencia Nominal Power Rating Puissance Nominale Nennleistung	Caudal máx. max. air flow Débit max. max. Volumenstrom	Nivel sonoro Sound Level Niveau sonore Schalldruckpegel	Temp. máx. aire Max. air temp. Temp. max. de l'air max. Temp. Förderm.	Peso Weight Poids Gewicht
		230	400	Kw	m³/h	dB (A)	°C	Kg.
MB 22/9 T2 1,5	2.820	5,01	2,9	1,1	1.800	70	130	24
MB 22/9 T2 3	2.860	8,26	4,78	2,2	3.000	74	130	30
MB 22/9 T4 3/4	1.400	2,8	1,6	0,55	2.700	60	130	22
MB 25/10 T2 3	2.860	8,26	4,78	2,2	2.600	77	130	32
MB 25/10 T2 4	2.880	12,6	7,3	3	3.200	78	130	38
MB 25/10 T4 1,5	1.400	4,65	2,69	1,1	3.500	64	130	33
MB 28/11 T2 5,5	2.840	14,9	8,61	4	4.000	81	130	46
MB 28/11 T4 3	1.410	9,09	5,26	2,2	5.000	68	130	44
MB 28/11 T6 1	900	3,99	2,31	0,75	3.600	58	130	37



- 1- MB 22/9 T2 1,5
- 2- MB 22/9 T2 3
- 3- MB 25/10 T2 3
- 4- MB 25/10 T2 4
- 5- MB 28/11 T2 5,5



- 1- MB 28/11 T6 1
- 2- MB 22/9 T4 3/4
- 3- MB 25/10 T4 1,5
- 4- MB 28/11 T4 3

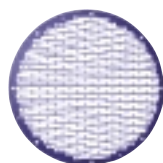
## ACCESORIOS / ACCESSORIES / ACCESSOIRES / ZUBEHÖR



RF



INT



RA



EI



EA



# Ventiladores Centrífgos Mediana Presión

*Medium Pressure Centrifugal*

*Ventilateurs Centrifuges à Moyenne Pression*

*Mitteldruck-Radialventilatoren*

## CARACTERÍSTICAS GENERALES

- Envoltente en chapa de acero laminado al carbono.
- Turbina de simple oído reforzada en plancha de acero galvanizado, dinámicamente equilibrada.
- Protegidos mediante un recubrimiento de pintura polvo resina EPOXI anticorrosiva.
- Motores asíncronos de jaula de ardilla.
- Aislamiento eléctrico clase F y grado de protección IP-55.
- Previa consulta y bajo demanda se pueden suministrar algunos modelos con características antideflagrantes, antiexplosivas y tensiones de alimentación para frecuencias de 60 Hz.

## MANUFACTURING FEATURES

- Laminate carbon steel plate surround.
- Single intake turbine reinforced in galvanised steel plate, dynamically balanced.
- EPOXY resin dust rustproof protection.
- Squirrel cage asynchronous motors.
- Class F electrical insulation and IP-55 protections.
- On enquiry and demand, some models may be supplied with flameproof, anti-explosive characteristics, and supply voltages for frequencies of 60 Hz.

## CARACTÉRISTIQUES DE FABRICATION

- Enveloppe en tôle d'acier laminé au carbone.
- Turbine à ouverture unique renforcée en planche d'acier galvanisé, dynamiquement équilibrée.
- Protection par revêtement peint en poudre de résine ÉPOXY anticorrosion.
- Moteurs asynchrones à cage d'écureuil.
- Isolation électrique de classe F et degré de protection IP-55.
- Après consultation et sur demande, il peut être fourni certains modèles ayant des caractéristiques antidéflagrantes, anti-explosion et des tensions d'alimentation pour fréquences de 60 Hz.

## AUSFÜHRUNG

- Gehäuse aus Kohlenstoff-Walzstahlblech.
- Turbine mit einseitiger Einsaugung, Verstärkung durch verzinktem Stahl, dynamisch ausgewuchtet.
- Schutz durch korrosionsbeständige Epoxidharzbeschichtung.
- Asynchron-Käfigläufermotoren.
- Isolierklasse F und Schutzart IP-55.
- Auf Anfrage können auch einige Modelle mit Explosionsschutz und druckfester Kapselung so wie Versorgungsspannungen für 60 Hz Frequenz geliefert werden.

## DIMENSIONES DE ENVERGADURA (mm) / OVERALL DIMENSIONS (mm) / DIMENSIONS D'ENVERGURE (mm) / ABMESSUNGEN (mm)

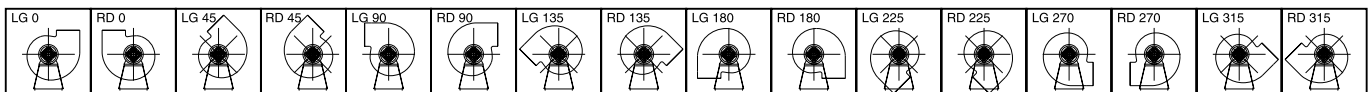
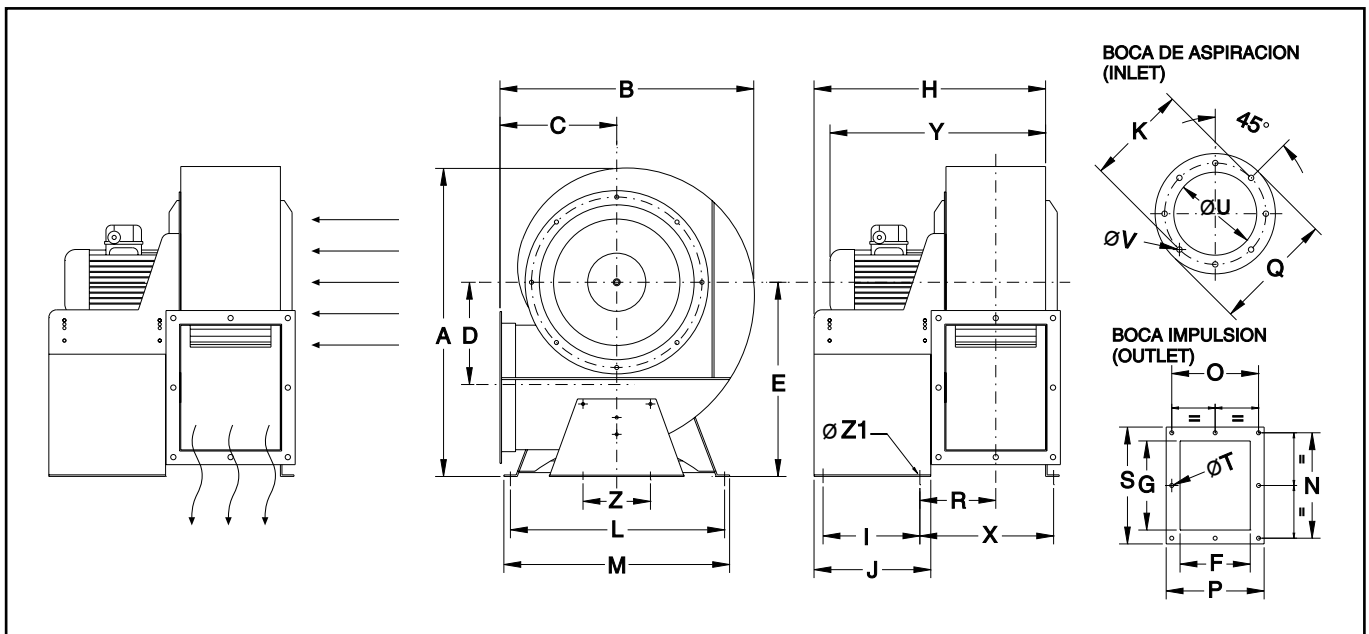
### Modelo

Model

Modèle

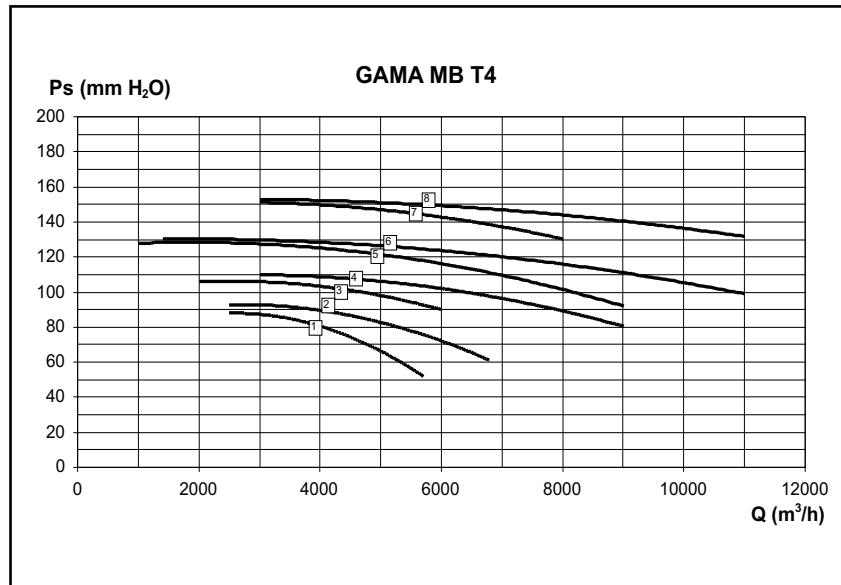
Modell

	A	B	C	D	E	F	G	H	I	J	K	L	M	N	O	P	Q	R	S	T	U	V	X	Y	Z	Z1
MB 31/12 T4 4	644	528	246	182	406	198	319	538	240	290	355	457	482	360	240	274	382	171	395	11	257	11	-	538	-	13
MB 31/12 T4 5,5	644	528	246	182	406	198	319	538	240	290	355	457	482	360	240	274	382	171	395	11	257	11	-	538	-	13
MB 35/14 T4 4	718	584	267	243	451	224	280	564	240	290	394	449	524	318	266	300	422	184	356	11	289	11	-	564	-	13
MB 35/14 T4 7,5	718	584	267	243	451	224	280	564	240	290	394	449	524	318	266	300	422	184	356	11	289	11	-	564	-	13
MB 40/16 T6 3	795	649	300	273	499	250	320	595	240	290	438	560	590	370	300	336	464	192	406	11	325	11	355	595	200	13
MB 40/16 T4 7,5	795	649	300	273	499	250	320	595	240	290	438	560	590	370	300	336	464	192	406	11	325	11	355	595	200	13
MB 40/16 T4 10	795	649	300	273	499	250	320	595	240	290	438	560	590	370	300	336	464	192	406	11	325	11	355	595	200	13
MB 45/18 T6 3	885	728	326	305	553	280	360	625	250	300	489	602	632	404	328	356	515	207	436	11	365	11	365	625	200	13
MB 45/18 T4 7,5	885	728	326	305	553	280	360	625	250	300	489	602	632	404	328	356	515	207	436	11	365	11	365	625	200	13
MB 45/18 T4 10	885	728	326	305	553	280	360	625	250	300	489	602	632	404	328	356	515	207	436	11	365	11	365	625	200	13

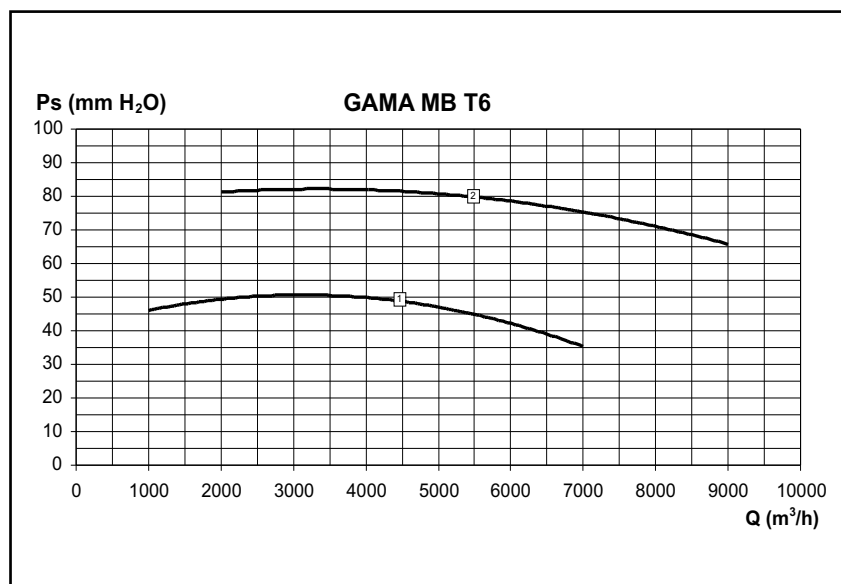


## SERIE TRIFÁSICA / TRIPLE PHASE / SÉRIE TRIPHASÉE / DREIPHASIG

Modelo	R.P.M. máx.	Intens. máx. (A)			Potencia Nominal	Caudal máx.	Nivel sonoro	Temp. máx. aire	Peso
Model	R.P.M. max.	Intens. max. (A)			Power Rating	max. air flow	Sound Level	Max. air temp.	Weight
Modèle	R.P.M. max.	Intensité max. (A)			Puissance Nominale	Débit max.	Niveau sonore	Temp. max. de l'air	Poids
Modell	max. Geschw.	max. Stromaufn. (A)			Nennleistung	max. Volumenstrom	Schalldruckpegel	max. Temp. Förderm.	Gewicht
		230	400	690	Kw	m <sup>3</sup> /h	dB (A)	°C	Kg.
MB 31/12 T4 4	1.420	13,2	7,65	-	3	5.700	72	130	57
MB 31/12 T4 5,5	1.420	15,9	9,21	-	4	6.800	73	130	59
MB 35/14 T4 4	1.420	13,2	7,65	-	3	6.000	78	130	63
MB 35/14 T4 7,5	1.460	-	12,8	7,3	5,5	9.000	79	130	76
MB 40/16 T4 7,5	1.460	-	12,8	7,3	5,5	9.000	78	130	101
MB 40/16 T4 10	1.420	-	15,3	9,5	7,5	11.000	79	130	110
MB 40/16 T6 3	910	10,1	5,81	-	2,2	7.000	71	130	94
MB 45/18 T4 7,5	1.460	22,1	12,8	-	5,5	8.000	80	130	116
MB 45/18 T4 10	1.420	-	15,3	9,5	7,5	11.000	82	130	119
MB 45/18 T6 3	950	10,4	6	-	2,2	9.000	76	130	112



- 1- MB 31/12 T4 4
- 2- MB 31/12 T4 5,5
- 3- MB 35/14 T4 4
- 4- MB 35/14 T4 7,5
- 5- MB 40/16 T4 7,5
- 6- MB 40/16 T4 10
- 7- MB 45/18 T4 7,5
- 8- MB 45/18 T4 10



- 1- MB 40/16 T6 3
- 2- MB 45/18 T6 3

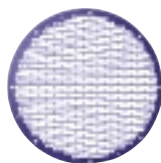
## ACCESORIOS / ACCESSORIES / ACCESSOIRES / ZUBEHÖR



RF



INT



RA



EI



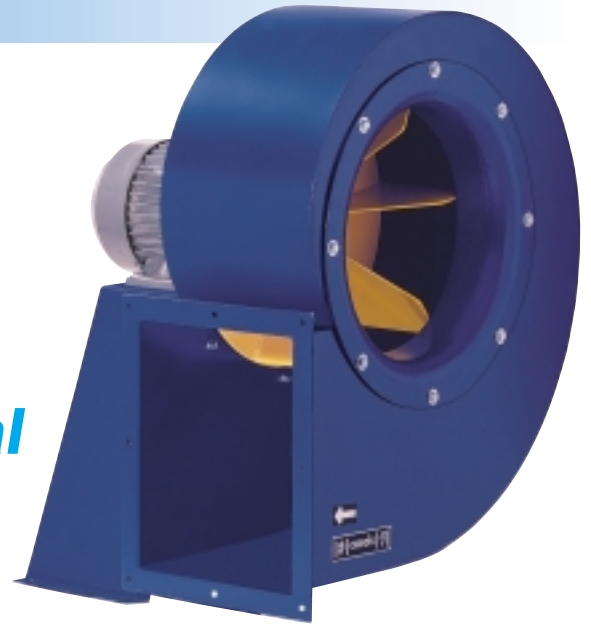
EA

# Ventiladores Centrífugos Mediana Presión

*Medium Pressure Centrifugal*

**Ventilateurs Centrifuges  
à Moyenne Pression**

*Mitteldruck-Radialventilatoren*



## CARACTERÍSTICAS GENERALES

- Envoltorio en chapa de acero laminado al carbono.
- Turbina radial de pala recta apta para transporte de materiales.
- Protegidos mediante un recubrimiento de pintura polvo resina EPOXI anticorrosiva.
- Motores asíncronos de jaula de ardilla.
- Aislamiento eléctrico clase F y grado de protección IP-55.
- Previa consulta y bajo demanda se pueden suministrar algunos modelos con características antideflagrantes, antiexplosivos y tensiones de alimentación para frecuencias de 60 Hz.

## MANUFACTURING FEATURES

- Laminate carbon steel plate surround.
- Radial turbine with straight blade, suitable for material transport.
- EPOXY resin dust rustproof protection.
- Squirrel cage asynchronous motors.
- Class F electrical insulation and IP-55 protections.
- On enquiry and demand, some models may be supplied with flameproof, anti-explosive characteristics, and supply voltages for frequencies of 60 Hz.

## CARACTÉRISTIQUES DE FABRICATION

- Enveloppe en tôle d'acier laminé au carbone.
- Turbine radiale à pale droite adaptée pour le transport de matériaux.
- Protection par revêtement peint en poudre de résine ÉPOXY anticorrosion.
- Moteurs asynchrones à cage d'écureuil.
- Isolation électrique de classe F et degré de protection IP-55.
- Après consultation et sur demande, il peut être fourni certains modèles ayant des caractéristiques antidéflagrantes, anti-explosion et des tensions d'alimentation pour fréquences de 60 Hz.

## AUSFÜHRUNG

- Gehäuse aus Kohlenstoff-Walzstahlblech.
- Radiale Turbine mit geraden Flügeln, besonders für Materialtransport geeignet.
- Schutz durch korrosionsbeständige Epoxidharzbeschichtung.
- Asynchron-Käfigläufermotoren.
- Isolierklasse F und Schutzart IP-55.
- Auf Anfrage können auch einige Modelle mit Explosionsschutz und druckfester Kapselung so wie Versorgungsspannungen für 60 Hz Frequenz geliefert werden.

## DIMENSIONES DE ENVERGADURA (mm) / OVERALL DIMENSIONS (mm) / DIMENSIONS D'ENVERGURE (mm) / ABMESSUNGEN (mm)

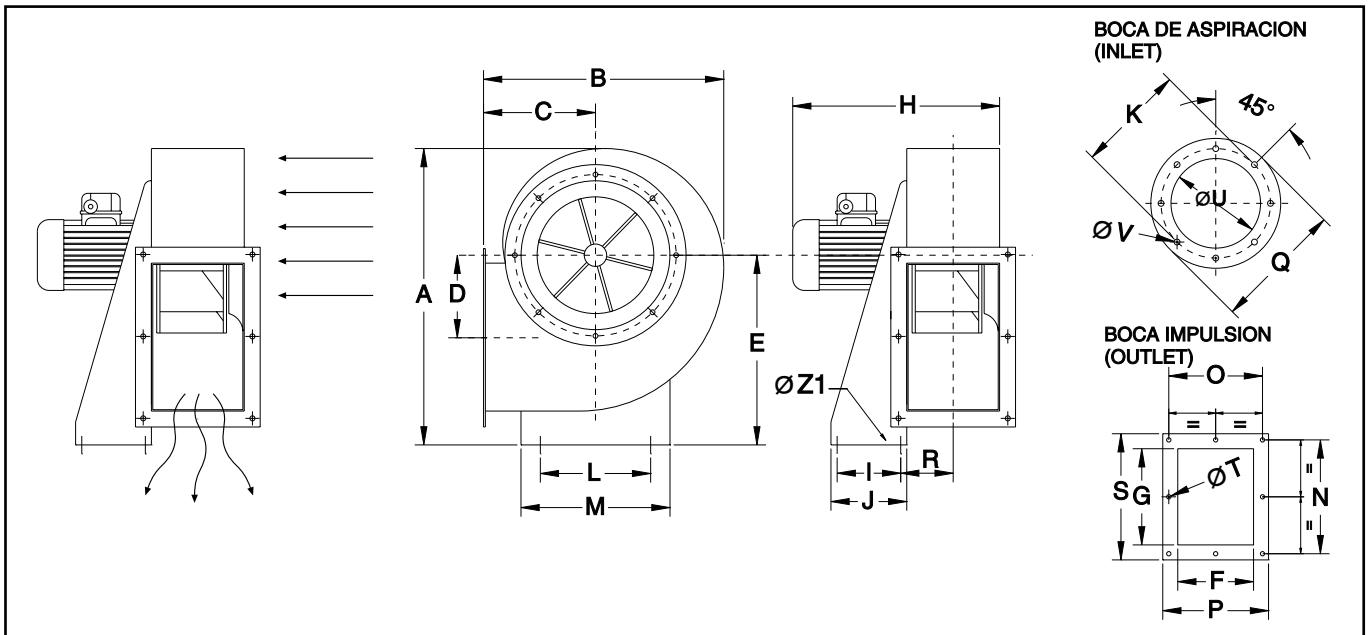
### Modelo

Model

Modèle

Modell

	A	B	C	D	E	F	G	H	I	J	K	L	M	N	O	P	Q	R	S	T	U	V	Z1
MB 22/9 T2 1,5 P/R	452	386	181	134	280	140	216	381	50	110	256	220	290	256	180	204	280	100	282	9	180	9	11
MB 25/10 T2 2 P/R	501	425	197	144	310	165	250	447	74	134	282	228	315	290	205	229	306	113	314	9	203	9	13
MB 28/11 T2 3 P/R	553	471	216	152	340	180	300	515	95	144	320	245	348	340	220	244	348	120	364	9	228	9	13



## DIMENSIONES DE ENVERGADURA (mm) / OVERALL DIMENSIONS (mm) / DIMENSIONS D'ENVERGURE (mm) / ABMESSUNGEN (mm)

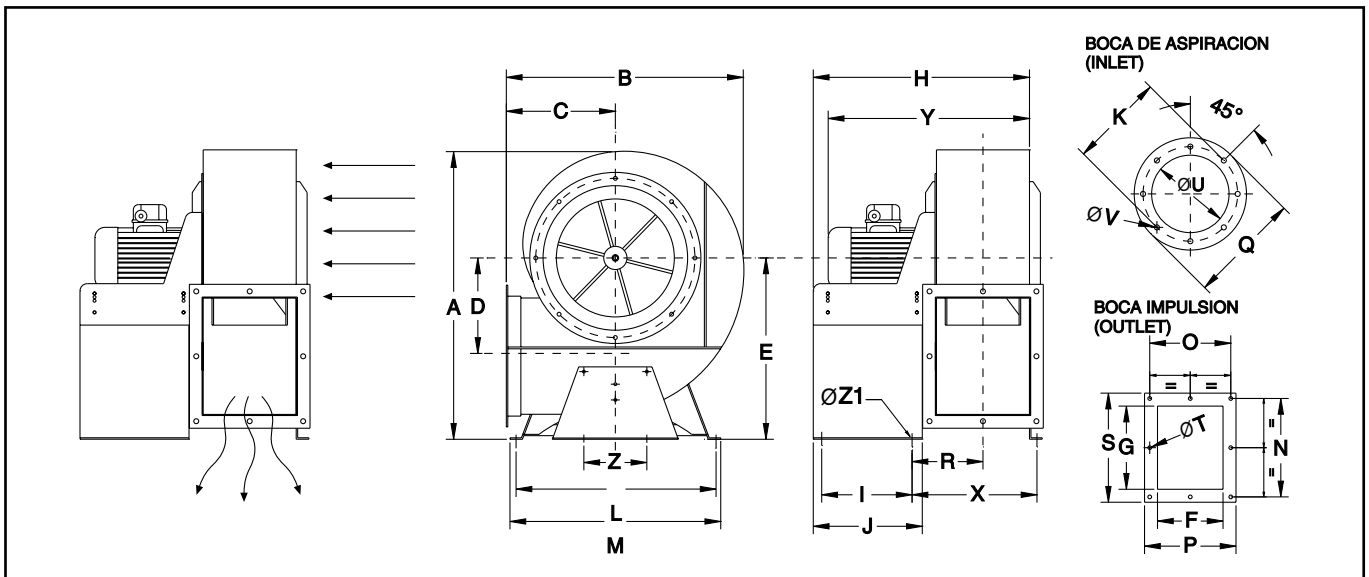
### Modelo

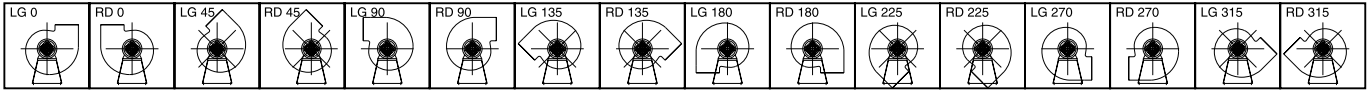
Model

Modèle

Modell

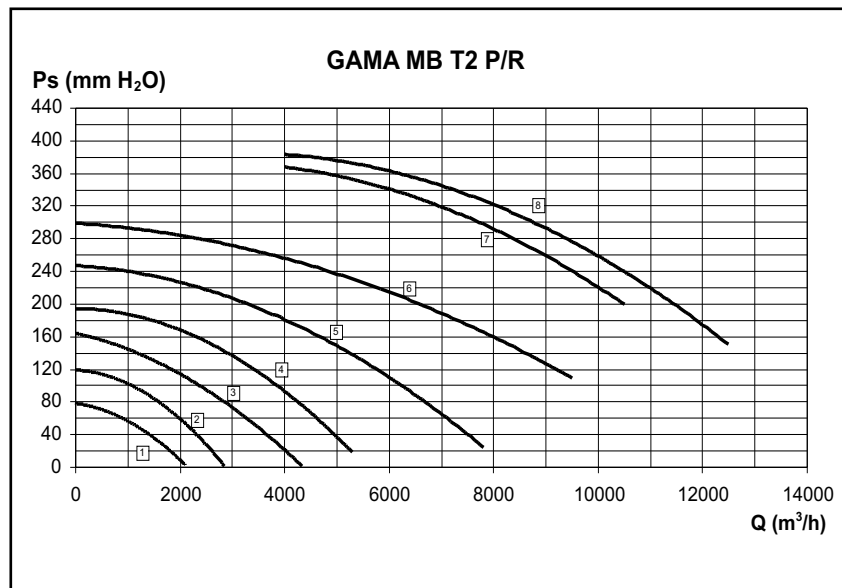
	A	B	C	D	E	F	G	H	I	J	K	L	M	N	O	P	Q	R	S	T	U	V	X	Y	Z	Z1
MB 31/12 T2 4 P/R	644	528	246	182	406	198	319	538	240	290	355	457	482	360	240	274	382	171	395	11	257	11	0	538	0	13
MB 35/14 T2 7,5 P/R	718	584	267	243	451	224	280	599	240	290	394	449	524	318	266	300	422	184	356	11	289	11	0	564	0	13
MB 40/16 T2 10 P/R	795	649	300	273	499	250	320	650	240	290	438	560	590	370	300	336	464	192	406	11	325	11	355	595	200	13
MB 45/18 T2 15 P/R	886	728	326	305	553	280	360	820	250	300	489	602	632	404	328	356	515	207	436	11	365	11	375	660	200	13
MB 45/18 T2 20 P/R	886	728	326	305	553	280	360	840	250	300	489	602	632	404	328	356	515	207	436	11	365	11	375	670	200	13





## SERIE TRIFÁSICA / TRIPLE PHASE / SÉRIE TRIPHASÉE / DREIPHASIG

Modelo	R.P.M. máx.	Intens. máx. (A)			Potencia Nominal	Caudal máx.	Nivel sonoro	Temp. máx. aire	Peso
Model	R.P.M. max.	Intens. max. (A)			Power Rating	max. air flow	Sound Level	Max. air temp.	Weight
Modèle	R.P.M. max.	Intensité max. (A)			Puissance Nominale	Débit max.	Niveau sonore	Temp. max. de l'air	Poids
Modell	max. Geschw.	max. Stromaufn. (A)			Nennleistung	max. Volumenstrom	Schalldruckpegel	max. Temp. Förderm.	Gewicht
		230	400	690	Kw	m <sup>3</sup> /h	dB (A)	°C	Kg.
MB 22/9 T2 1,5 P/R	2.820	5,01	2,9	-	1,1	2.100	70	150	23
MB 25/10 T2 2 P/R	2.860	6,61	3,02	-	1,5	2.850	74	150	31
MB 28/11 T2 3 P/R	2.860	8,26	4,78	-	2,2	4.500	76	150	40
MB 31/12 T2 4 P/R	2.880	12,6	7,3	-	3	5.300	79	150	55
MB 35/14 T2 7,5 P/R	2.850	-	11,3	6,3	5,5	7.800	84	150	85
MB 40/16 T2 10 P/R	2.850	-	15,1	8,4	7,5	9.500	90	150	103
MB 45/18 T2 15 P/R	2.915	-	21,5	12,4	11	10.500	92	150	180
MB 45/18 T2 20 P/R	2.920	-	29	16,7	15	12.500	95	150	191



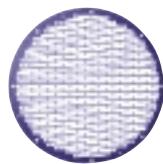
## ACCESORIOS / ACCESSORIES / ACCESSOIRES / ZUBEHÖR



RF



INT



RA



EI



EA



## Ventiladores Centrífugos Cúbicos (Turbina acción)

**Cubic Centrifuge Fans (Multi-blade Action Turbine)**

**Ventilateurs Centrifuges Cubiques (Turbine Multi-pales Action)**

**Radialventilatoren Im Kompaktg (Multischaufel Blatt-aktions Turbine)**

### CARACTERISTICAS GENERALES

- Carcasa cúbica de simple oído en chapa galvanizada.
- Construcción ligera.
- Protegida mediante un recubrimiento de pintura polvo resina EPOXI-POLIESTER.
- Turbina de chapa galvanizada multipala de simple oído, dinámicamente equilibrada.
- Motores asíncronos de jaula de ardilla.
- Aislamiento eléctrico clase F y grado de protección IP-55.
- Previa consulta y bajo demanda se pueden suministrar algunos modelos con características antideflagrantes, antiexplosivos y tensiones de alimentación para frecuencias de 60 Hz.

### MANUFACTURING FEATURES

- Galvanised sheet, single intake cubic casing.
- Lightweight construction.
- Protected with a coating of EPOXY POLYESTER resin powder paint.
- Galvanised sheet multi-blade turbine with single intake and dynamically balanced.
- Asynchronous squirrel cage motors.
- Class F electrical insulation and IP-55 protection.
- With prior consultation and on order, certain models can be supplied with flameproof and explosion-proof specifications and for 60 Hz power supply frequency.

### CARACTÉRISTIQUES DE FABRICATION

- Carcasse cubique à ailette unique en tôle galvanisée.
- Construction légère.
- Protégée à l'aide d'un recouvrement de peinture en poudre résine ÉPOXY-POLYESTER.
- Turbine en tôle galvanisée multi-pales à ailette unique, dynamiquement équilibrée.
- Moteurs asynchrones à cage d'écureuil.
- Isolation électrique classe F et degré de protection IP-55.
- Après consultation préalable et sur demande, il peut être fourni des modèles avec des caractéristiques anti-déflagrantes, anti-explosives et pour des tensions d'alimentation électrique pour des fréquences de 60 Hz.

### AUSFÜHRUNG

- Kompaktgehäuse mit einseitiger Ansaugung aus verzinktem Blech.
- Leichtbauausführung.
- Pulverlack-Kunstharz-Schutzbeschichtung aus EPOXID-POLYESTER.
- Turbine aus verzinktem Blech mit einseitiger Ansaugung, dynamisch ausgewuchtet.
- Asynchron-Käfigläufermotoren.
- Isolierklasse F und Schutzart IP-55.
- Auf Anfrage können auch einige Modelle mit Explosionsschutz, druckfester Kapselung und mit Versorgungsspannungen für 60 Hz Frequenz geliefert werden.

## DIMENSIONES DE ENVERGADURA (mm) / OVERALL DIMENSIONS (mm) / DIMENSIONS D'ENVERGURE (mm) / ABMESSUNGEN (mm)

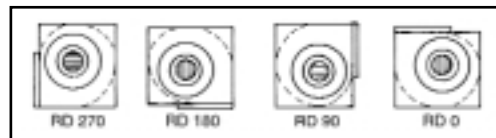
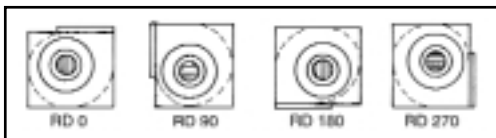
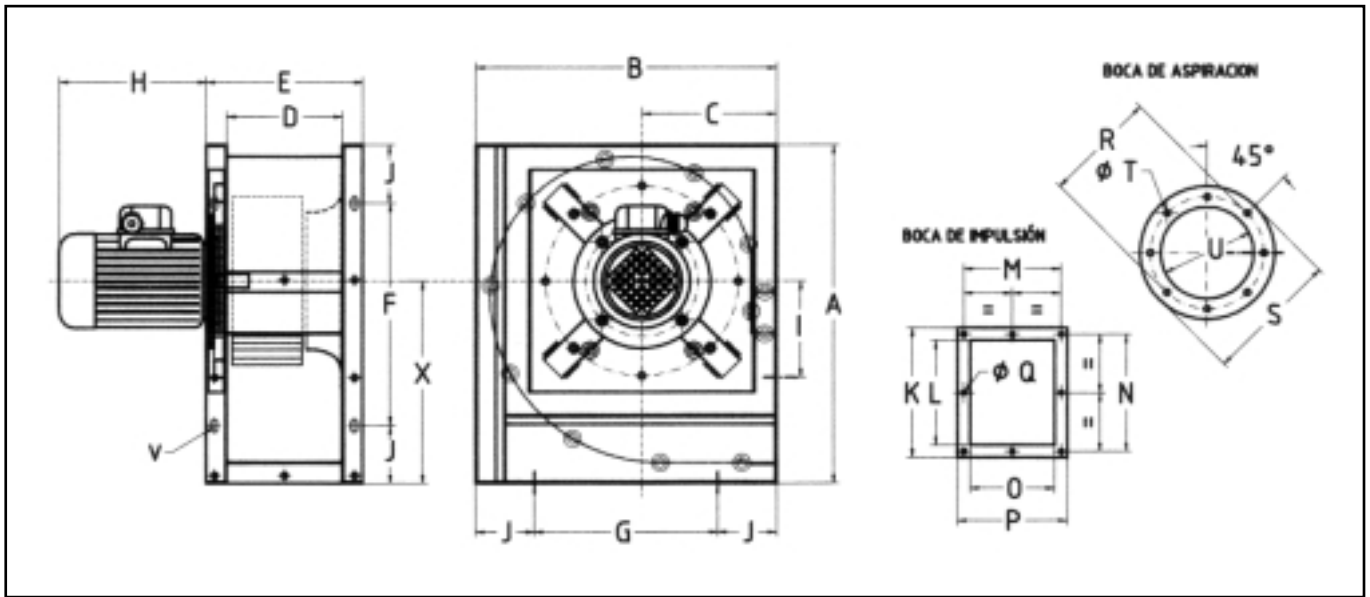
### Modelo

Model

Modèle

Modell

	A	B	C	D	E	F	G	H	I	J	K	L	M	N	O	P	Q	R	S	T	U	V	Z
MBC 25/10 T2 3	502	440	197	169	229	330	268	258	144	86	314	253	205	290	169	229	9	282	306	9	203	10x20	301
MBC 25/10 T2 4	502	440	197	169	229	330	268	290	144	86	314	253	205	290	169	229	9	282	306	9	203	10x20	301
MBC 25/10 M4-T4 1,5	502	440	197	169	229	330	268	265	144	86	314	253	205	290	169	229	9	282	306	9	203	10x20	301
MBC 25/10 M6-T6 3/4	502	440	197	169	229	330	268	245	144	86	314	253	205	290	169	229	9	282	306	9	203	10x20	301
MBC 28/11 T2 5,5	560	481	216	182	240	388	309	322,5	153	86	362	300	220	340	182	242	9	320	348	9	228	10x20	335
MBC 28/11 T4 3	560	481	216	182	240	388	309	300	153	86	362	300	220	340	182	242	9	320	348	9	228	10x20	335
MBC 28/11 M6-T6 1	560	481	216	182	240	388	309	270	153	86	362	300	220	340	182	242	9	320	348	9	228	10x20	335
MBC 31/12 T4 4	630	550	246	204	274	458	378	300	181	86	393	321	240	360	204	274	11	355	382	11	257	10x20	377
MBC 31/12 T4 5,5	630	550	246	204	274	458	378	320	181	86	393	321	240	360	204	274	11	355	382	11	257	10x20	377
MBC 31/12 T6 2	630	550	246	204	274	458	378	300	181	86	393	321	240	360	204	274	11	355	382	11	257	10x20	377
MBC 35/14 T4 4	700	602	267	230	300	528	430	300	243	86	356	282	266	318	230	300	11	395	422	11	289	10x20	420
MBC 35/14 T4 7,5	700	602	267	230	300	528	430	375	243	86	356	282	266	318	230	300	11	395	422	11	289	10x20	420
MBC 35/14 T6 2	700	602	267	230	300	528	430	300	243	86	356	282	266	318	230	300	11	395	422	11	289	10x20	420
MBC 40/16 T4 7,5	790	670	292	254	334	618	498	375	270	86	406	322	300	370	254	334	11	438	464	11	325	10x20	473
MBC 40/16 T4 10	790	670	292	254	334	618	498	400	270	86	406	322	300	370	254	334	11	438	464	11	325	10x20	473
MBC 40/16 T6 3	790	670	292	254	334	618	498	320	270	86	406	322	300	370	254	334	11	438	464	11	325	10x20	473
MBC 45/18 T4 7,5	880	760	326	280	360	708	588	375	305	86	444	360	328	404	280	360	11	485	515	11	365	10x20	527
MBC 45/18 T4 10	880	760	326	280	360	708	588	400	305	86	444	360	328	404	280	360	11	485	515	11	365	10x20	527
MBC 45/18 T6 3	880	760	326	280	360	708	588	320	305	86	444	360	328	404	280	360	11	485	515	11	365	10x20	527

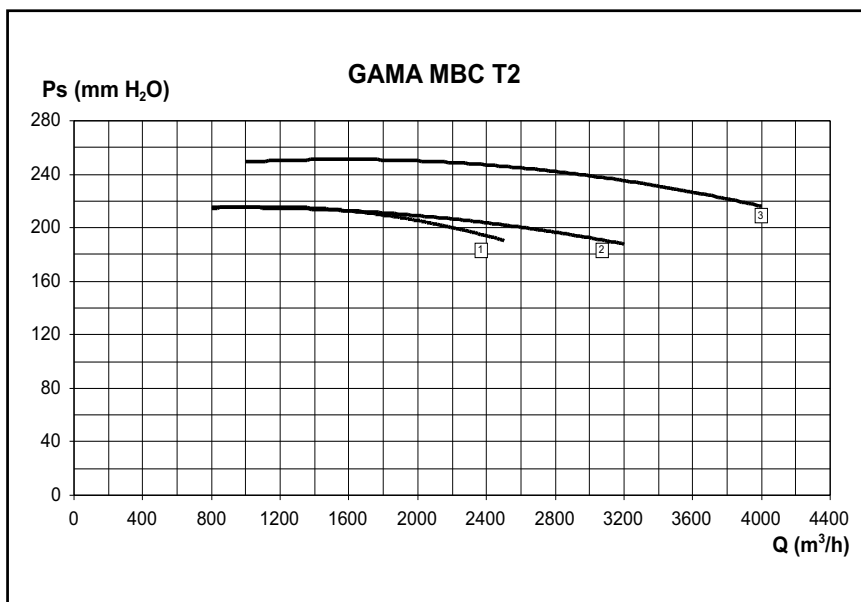


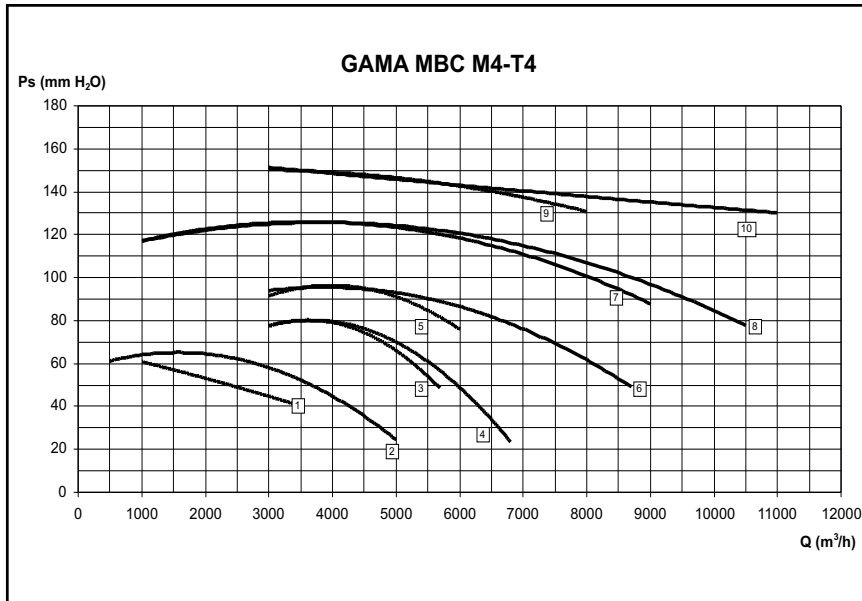
## SERIE MONOFÁSICA / SINGLE PHASE / SÉRIE MONOPHASÉE / EINPHASIG

Modelo	R.P.M. máx.	Intens. máx. (A)	Potencia Nominal	Caudal máx.	Nivel sonoro	Temp. máx. aire	Peso	
Model	R.P.M. max.	Intens. max. (A)	Power Rating	max. air flow	Sound Level	Max. air temp.	Weight	
Modèle	R.P.M. max.	Intensité max. (A)	Puissance Nominale	Débit max.	Niveau sonore	Temp. max. de l'air	Poids	
Modell	max. Geschw.	max. Stromaufn. (A)	Nennleistung	max. Volumenstrom	Schalldruckpegel	max. Temp. Förderm.	Gewicht	
		<b>230 400</b>	<b>Kw</b>	<b>m³/h</b>	<b>dB (A)</b>	<b>°C</b>	<b>Kg.</b>	
MBC 25/10 M4 1,5	1.380	7,09	-	1,1	3.500	70	130	63
MBC 25/10 M6 3/4	960	3,52	-	0,55	1.900	62	130	61
MBC 28/11 M6 1	920	5,5	-	0,75	3.600	60	130	67

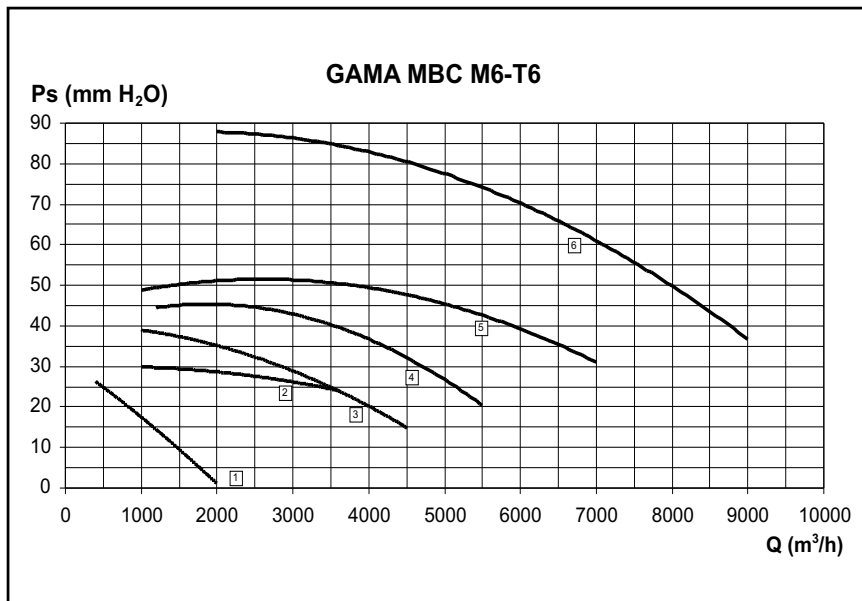
## SERIE TRIFÁSICA / TRIPLE PHASE / SÉRIE TRIPHASÉE / DREIPHASIG

Modelo Model Modèle Modell	R.P.M. máx. R.P.M. max. R.P.M. max. max. Geschw.	Intens. máx. (A) Intensité max. (A) Intensité max. (A) max. Stromaufn. (A)			Potencia Nominal Output Power Puissance Nominale Nennleistung	Caudal máx. max. air flow Débit max. max. Volumenstrom	Nivel sonoro Sound Level Niveau sonore Schalldruckpegel	Temp. máx. aire Max. air temp. Temp. max. de l'air max. Temp. Förderm.	Peso Weight Poids Gewicht
		230	400	690	Kw	m <sup>3</sup> /h	dB (A)	°C	Kg.
MBC 25/10 T2 3	2.860	8,26	4,7	-	2,2	2.600	30	130	65
MBC 25/10 T2 4	2.880	12,6	7,3	-	3	3.200	36	130	66
MBC 25/10 T4 1,5	1.400	4,87	2,81	-	1,1	3.500	70	130	64
MBC 25/10 T6 3/4	920	2,92	1,69	-	0,55	1.900	62	130	63
MBC 28/11 T2 5,5	2.840	14,9	8,6	-	4	4.000	44	130	66
MBC 28/11 T4 3	1.420	9,2	5,31	-	2,2	5.000	82	130	70
MBC 28/11 T6 1	920	3,82	2,21	-	0,75	3.600	60	130	69
MBC 31/12 T4 4	1.410	11,53	6,66	-	3	5.700	72	130	72
MBC 31/12 T4 5,5	1.440	17,1	9,86	-	4	6.800	73	130	73
MBC 31/12 T6 2	940	6,6	3,8	-	1,5	4.500	66	130	71
MBC 35/14 T4 4	1.410	11,53	6,66	-	3	6.000	78	130	75
MBC 35/14 T4 7,5	1.410	-	12,8	7,3	5,5	8.700	79	130	78
MBC 35/14 T6 2	940	6,6	3,8	-	1,5	5.500	70	130	77
MBC 40/16 T4 7,5	1.410	-	12,8	7,3	5,5	9.000	78	130	87
MBC 40/16 T4 10	1.420	-	16,5	9,5	7,5	10.500	79	130	89
MBC 40/16 T6 3	960	9,04	5,22	-	2,2	7.000	71	130	86
MBC 45/18 T4 7,5	1.410	-	12,8	7,3	5,5	8.000	80	130	91
MBC 45/18 T4 10	1.420	-	16,5	9,5	7,5	11.000	82	130	93
MBC 45/18 T6 3	960	9,04	5,22	-	2,2	9.000	76	130	90





- 1- MBC 25/10 T4-M4 1,5
- 2- MBC 28/11 T4 3
- 3- MBC 31/12 T4 4
- 4- MBC 31/12 T4 5,5
- 5- MBC 35/14 T4 4
- 6- MBC 35/14 T4 7,5
- 7- MBC 40/16 T4 7,5
- 8- MBC 40/16 T4 10
- 9- MBC 45/18 T4 7,5
- 10- MBC 45/18 T4 10



- 1- MBC 25/10 M6-T6 3/4
- 2- MBC 28/11 M6-T6 1
- 3- MBC 31/12 T6 2
- 4- MBC 35/14 T6 2
- 5- MBC 40/16 T6 3
- 6- MBC 45/18 T6 3

## ACCESORIOS / ACCESSORIES / ACCESSOIRES / ZUBEHÖR



REG



RF



RF



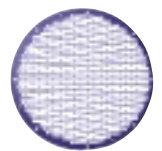
INT



EA



EI



RA



## Ventiladores Centrífugos Cúbicos (Turbina reacción)

**Cubic Centrifuge Fans (Reaction Turbine)**

**Ventilateurs Centrifuges Cubiques (Turbine Réaction)**

**Radialventilatoren Im Kompaktg (Reaktionsturbine)**

### CARACTERISTICAS GENERALES

- Carcasa cúbica de simple oído en chapa galvanizada.
- Construcción ligera.
- Protegida mediante un recubrimiento de pintura polvo resina EPOXI-POLIESTER.
- Turbina en acero laminado con álabes a reacción de alto rendimiento y simple oído, dinámicamente equilibrada.
- Motores asíncronos de jaula de ardilla.
- Aislamiento eléctrico clase F y grado de protección IP-55.
- Previa consulta y bajo demanda se pueden suministrar algunos modelos con características antideflagrantes, antiexplosivos y tensiones de alimentación para frecuencias de 60 Hz.

### MANUFACTURING FEATURES

- Galvanised sheet, single intake cubic casing.
- Lightweight construction.
- Protected with a coating of EPOXY POLYESTER resin powder paint.
- Rolled steel turbine with high performance reaction blades and single intake, dynamically balanced.
- Asynchronous squirrel cage motors.
- Class F electrical insulation and IP-55 protection.
- With prior consultation and on order, certain models can be supplied with flameproof and explosion-proof specifications and for 60 Hz power supply frequency.

### CARACTÉRISTIQUES DE FABRICATION

- Carcasse cubique à ailette unique en tôle galvanisée.
- Construction légère.
- Protégée à l'aide d'un recouvrement de peinture en poudre résine ÉPOXY-POLYESTER.
- Turbine en acier laminé à branches à réaction à haut rendement et ailette unique, dynamiquement équilibrée.
- Moteurs asynchrones à cage d'écureuil.
- Isolation électrique classe F et degré de protection IP-55.
- Après consultation préalable et sur demande, il peut être fourni des modèles avec des caractéristiques anti-déflagrantes, anti-explosives et pour des tensions d'alimentation électrique pour des fréquences de 60 Hz.

### AUSFÜHRUNG

- Kompaktgehäuse mit einseitiger Ansaugung aus verzinktem Blech.
- Leichtbauausführung.
- Pulverlack-Kunstharz-Schutzbeschichtung aus EPOXID-POLYESTER.
- Turbine aus Walzstahl mit Hochleistungsschaufeln und einseitiger Ansaugung, dynamisch ausgewuchtet.
- Asynchron-Käfigläufermotoren.
- Isolierklasse F und Schutzart IP-55.
- Auf Anfrage können auch einige Modelle mit Explosionsschutz, druckfester Kapselung und mit Versorgungsspannungen für 60 Hz Frequenz geliefert werden.

## DIMENSIONES DE ENVERGADURA (mm) / OVERALL DIMENSIONS (mm) / DIMENSIONS D'ENVERGURE (mm) / ABMESSUNGEN (mm)

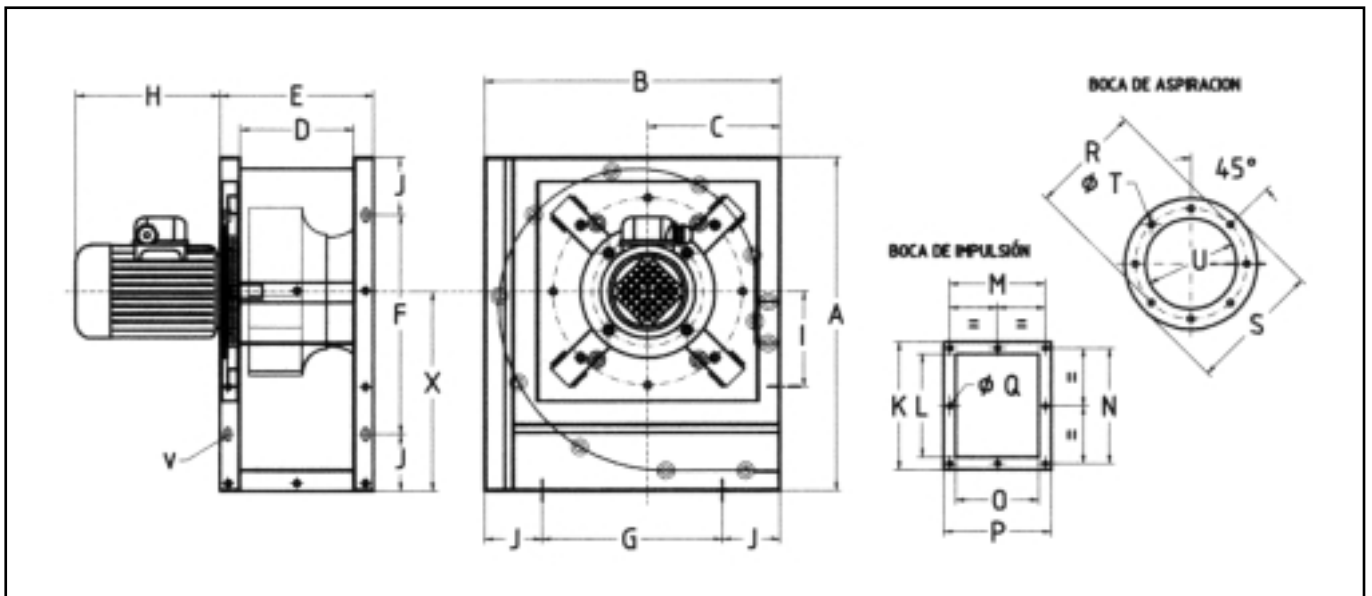
### Modelo

Model

Modèle

Modell

	A	B	C	D	E	F	G	H	I	J	K	L	M	N	O	P	R	S	U	V	X
MBRC 31/10 T2 1,5	630	550	246	204	274	458	378	300	181	86	393	321	240	360	204	274	355	382	257	10x20	377
MBRC 35/11 T2 3	700	602	267	230	300	528	430	300	243	86	356	282	266	318	230	300	395	422	289	10x20	420
MBRC 40/12 T2 4	790	670	292	254	334	618	498	320	270	86	406	322	300	370	254	334	438	464	257	10x20	473
MBRC 40/12 M4-T4 1	790	670	292	254	334	618	498	225	270	86	406	322	300	370	254	334	438	464	257	10x20	473
MBRC 45/14 M4-T4 1,5	880	760	326	280	360	708	588	240	305	86	444	360	328	404	280	360	485	515	289	10x20	527
MBRC 50/16 M4-T4 2	972	830	351	322	402	800	658	265	311	86	540	458	365	500	322	402	485	565	325	10x20	582
MBRC 50/16 M6-T6 1	972	830	351	322	402	800	658	240	311	86	540	458	365	500	322	402	485	565	325	10x20	582
MBRC 56/18 T4 4	1.080	920	400	361	441	908	748	300	378	86	534	450	390	491	361	441	608	640	365	10x20	645
MBRC 56/18 T6 2	1.080	920	400	361	441	908	748	300	378	86	534	450	390	491	361	441	608	640	365	10x20	645
MBRC 63/20 T4 7,5	1.220	1.035	439	406	506	1.048	863	365	439	86	608	504	441	546	406	506	675	710	410	10x20	731
MBRC 63/20 T6 2	1.220	1.035	439	406	506	1.048	863	365	439	86	608	504	441	546	406	506	675	710	410	10x20	731
MBRC 63/20 T8 1,5	1.220	1.035	439	406	506	1.048	863	365	439	86	608	504	441	546	406	506	675	710	410	10x20	731
MBRC 71/22 T4 10	1.380	1.178	497	453	553	1.208	1.006	380	475	86	677	573	500	620	453	553	755	785	460	10x20	814
MBRC 71/22 T6 4	1.380	1.178	497	453	553	1.208	1.006	365	475	86	677	573	500	620	453	553	755	785	460	10x20	814
MBRC 71/22 T8 2	1.380	1.178	497	453	553	1.208	1.006	365	475	86	677	573	500	620	453	553	755	785	460	10x20	814

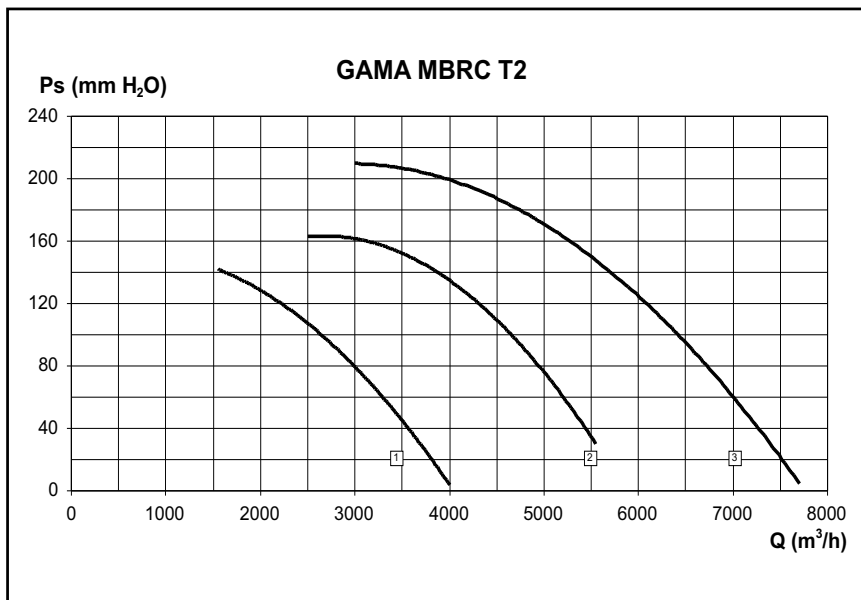


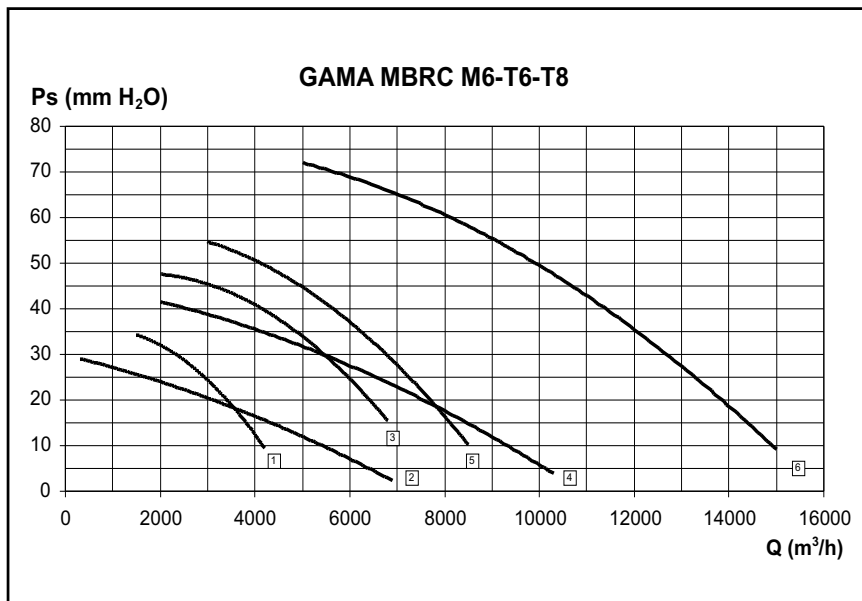
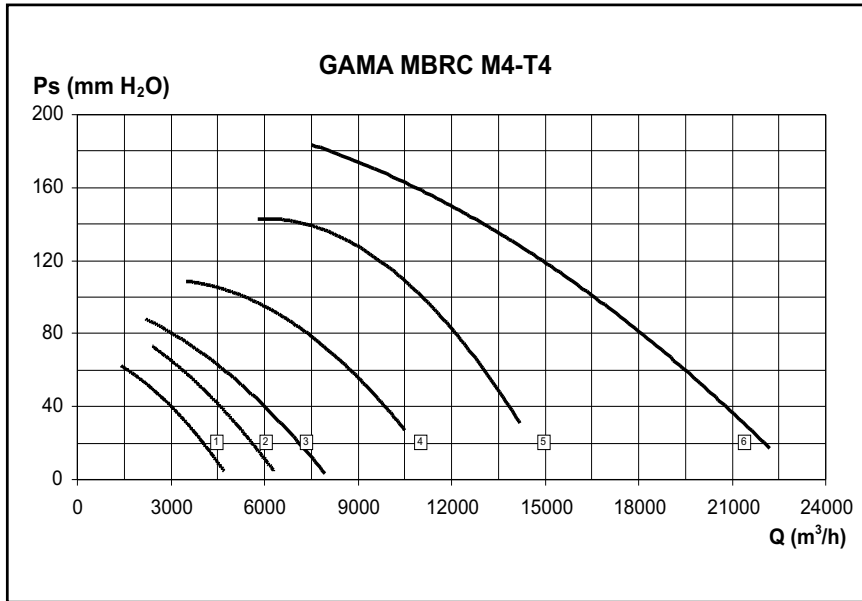
## SERIE MONOFÁSICA / SINGLE PHASE / SÉRIE MONOPHASÉE / EINPHASIG

Modelo	R.P.M. máx.	Intens. máx. (A)	Potencia Nominal	Caudal máx.	Nivel sonoro	Temp. máx. aire	Peso	
Model	R.P.M. max.	Intens. max. (A)	Power Rating	max. air flow	Sound Level	Max. air temp.	Weight	
Modèle	R.P.M. max.	Intensité max. (A)	Puissance Nominale	Débit max.	Niveau sonore	Temp. max. de l'air	Poids	
Modell	max. Geschw.	max. Stromaufn. (A)	Nennleistung	max. Volumenstrom	Schalldruckpegel	max. Temp. Förderm.	Gewicht	
		230 400	Kw	m³/h	dB (A)	°C	Kg.	
MBRC 40/12 M4 1	1.320	5,49	-	0,75	4.700	72	130	71
MBRC 45/14 M4 1,5	1.380	7,09	-	1,1	6.300	73	130	90
MBRC 50/16 M4 2	1.380	9,94	-	1,5	7.900	76	130	74
MBRC 50/16 M6 1	920	5,5	-	0,75	4.300	70	130	69

## SERIE TRIFÁSICA / TRIPLE PHASE / SÉRIE TRIPHASÉE / DREIPHASIG

Modelo	R.P.M. máx.	Intens. máx. (A)			Potencia Nominal	Caudal máx.	Nivel sonoro	Temp. máx. aire	Peso
Model	R.P.M. max.	Intens. max. (A)			Output Power	max. air flow	Sound Level	Max. air temp.	Weight
Modèle	R.P.M. max.	Intensité max. (A)			Puissance Nominale	Débit max.	Niveau sonore	Temp. max. de l'air	Poids
Modell	max. Geschw.	max. Stromaufn. (A)			Nennleistung	max. Volumenstrom	Schalldruckpegel	max. Temp. Förderm.	Gewicht
		230	400	690	Kw	m <sup>3</sup> /h	dB (A)	°C	Kg.
MBRC 31/10 T2 1,5	2.820	5,01	2,9	-	1,1	4.000	81	130	60
MBRC 35/11 T2 3	2.860	8,26	4,7	-	2,2	5.550	85	130	76
MBRC 40/12 T2 4	2.800	12,48	7,21	-	3	7.700	85	130	82
MBRC 40/12 T4 1	1.400	3,74	2,16	-	0,75	4.700	72	130	71
MBRC 45/14 T4 1,5	1.400	4,87	2,81	-	1,1	6.300	73	130	90
MBRC 50/16 T4 2	1.420	6,32	3,65	-	1,5	7.900	76	130	74
MBRC 50/16 T6 1	920	3,81	2,21	-	0,75	4.300	70	130	69
MBRC 56/18 T4 4	1.410	11,53	6,66	-	3	10.500	80	130	97
MBRC 56/18 T6 2	940	6,6	3,8	-	1,5	6.800	70	130	89
MBRC 63/20 T4 7,5	1.450	-	12,8	7,3	5,5	14.200	83	130	155
MBRC 63/20 T6 2	940	6,6	3,8	-	1,5	8.500	72	130	113
MBRC 71/22 T4 10	1.420	-	16,5	9,5	7,5	22.200	85	130	203
MBRC 71/22 T6 4	960	12	6,9	-	3	15.000	77	130	185
MBRC 63/20 T8 1,5	685	7,3	4,2	-	1,1	6.900	68	130	102
MBRC 71/22 T8 2	680	9,5	5,5	-	1,5	10.300	70	125	180





## ACCESORIOS / ACCESSORIES / ACCESSOIRES / ZUBEHÖR



REG



RF



RF



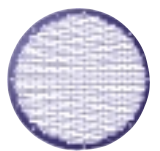
INT



EA



EI



RA



## Ventiladores Centrífugos Mediana Presión

*Medium Pressure Centrifugal*

*Ventilateurs Centrifuges  
à Moyenne Pression*

*Mitteldruck-Radialventilatoren*

### CARACTERISTICAS GENERALES

- Envoltorio en acero laminado al carbono.
- Turbina en acero laminado con álabes a reacción de alto rendimiento a simple oído.
- Protegidos mediante un recubrimiento de pintura polvo resina EPOXI anticorrosiva.
- Motores asíncronos de jaula de ardilla.
- Aislamiento eléctrico clase F y grado de protección IP-55.
- Previa consulta y bajo demanda se pueden suministrar algunos modelos con características antideflagrantes, antiexplosivos y tensiones de alimentación para frecuencias de 60 Hz.

### MANUFACTURING FEATURES

- Laminate carbon steel plate surround.
- Turbine in laminate steel with single intake, high performance reaction blades.
- EPOXY resin dust rustproof protection.
- Squirrel cage asynchronous motors.
- Class F electrical insulation and IP-55 protections.
- On enquiry and demand, some models may be supplied with flameproof, anti-explosive characteristics, and supply voltages for frequencies of 60 Hz.

### CARACTÉRISTIQUES DE FABRICATION

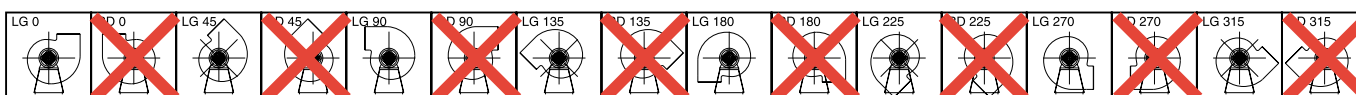
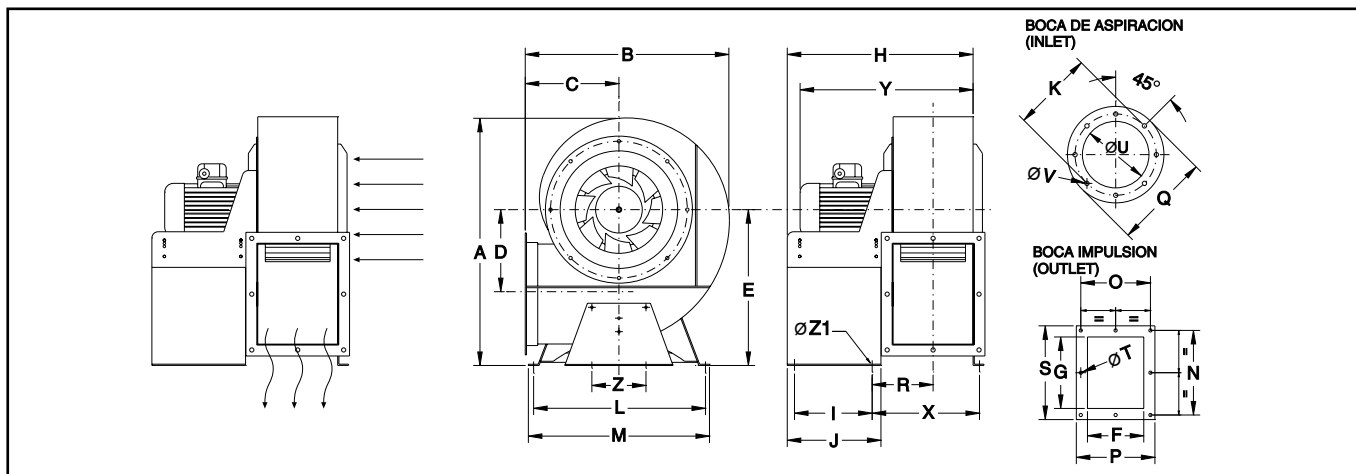
- Enveloppe en acier laminé au carbone.
- Turbine à acier laminé, à pales à réaction de haut rendement, à ouverture unique.
- Protection par revêtement peint en poudre de résine ÉPOXY anticorrosion.
- Moteurs asynchrones à cage d'écureuil.
- Isolation électrique de classe F et degré de protection IP-55.
- Après consultation et sur demande, il peut être fourni certains modèles ayant des caractéristiques antidéflagrantes, anti-explosion et des tensions d'alimentation pour fréquences de 60 Hz.

### AUSFÜHRUNG

- Gehäuse aus Kohlenstoff-Walzstahl.
- Turbine aus Walzstahl mit Hochleistungsschaufeln und einseitiger Einsaugung.
- Schutz durch korrosionsbeständige Epoxidharzbeschichtung.
- Asynchron-Käfigläufermotoren.
- Isolierklasse F und Schutzart IP-55.
- Auf Anfrage können auch einige Modelle mit Explosionsschutz und druckfester Kapselung so wie Versorgungsspannungen für 60 Hz Frequenz geliefert werden.

## DIMENSIONES DE ENVERGADURA (mm) / OVERALL DIMENSIONS (mm) / DIMENSIONS D'ENVERGURE (mm) / ABMESSUNGEN (mm)

Modelo / Model Modèle / Modell	A	B	C	D	E	F	G	H	I	J	K	L	M	N	O	P	Q	R	S	T	U	V	X	Y	Z	Ø
MBR 31/10 T2 1,5	644	528	246	182	406	198	319	534	240	290	355	457	482	360	240	274	382	171	395	11	203	11	0	429	0	13
MBR 35/11 T2 3	718	584	267	243	451	224	280	560	240	290	394	449	524	318	266	300	422	184	356	11	228	11	0	488	0	13
MBR 40/12 T2 4	795	649	300	273	499	250	320	591	240	290	438	560	590	370	300	336	464	192	406	11	257	11	355	481	200	13
MBR 40/12 T2 4	795	649	300	273	499	250	320	591	240	290	438	560	590	370	300	336	464	192	406	11	257	11	355	481	200	13
MBR 45/14 T2 7,5	887	728	326	305	553	280	360	621	250	300	485	602	632	404	328	356	515	207	436	11	289	11	375	684	200	13
MBR 45/14 T4 1,5	885	728	326	305	553	280	360	621	250	300	485	602	632	404	328	356	515	207	436	11	289	11	375	519	200	13
MBR 50/16 T4 2	976	796	351	331	603	316	454	657	250	290	535	652	682	500	365	402	565	230	540	11	325	11	416	580	200	13
MBR 50/16 T6 1	976	796	351	331	603	316	454	657	250	290	535	652	682	500	365	402	565	230	540	11	325	11	416	555	200	13
MBR 56/18 T4 4	1.086	899	400	378	672	355	450	696	250	300	608	760	790	491	390	431	640	245	526	11	365	11	456	651	340	13
MBR 56/18 T6 2	1.086	899	400	378	672	355	450	696	250	300	608	760	790	491	390	431	640	245	526	11	365	11	456	651	340	13
MBR 63/20 T4 7,5	1.212	1.000	439	427	746	400	504	906	400	450	675	832	872	546	441	486	710	283	590	17	410	11	516	804	340	13
MBR 63/20 T6 2	1.212	1.000	439	427	746	400	504	906	400	450	675	832	872	546	441	486	710	283	590	17	410	11	516	696	340	13
MBR 63/20 T8 1,5	1.212	1.000	439	427	746	400	504	906	400	450	675	832	872	546	441	486	710	283	590	17	410	11	516	696	340	13
MBR 71/22 T4 10	1.364	1.129	497	479	839	451	571	957	400	450	755	954	994	620	500	537	785	309	657	17	460	11	567	855	400	13
MBR 71/22 T6 4	1.364	1.129	497	479	839	451	571	957	400	450	755	954	994	620	500	537	785	309	657	17	460	11	567	855	400	13
MBR 71/22 T8 2	1.364	1.129	497	479	839	451	571	957	400	450	755	954	994	620	500	537	785	309	657	17	460	11	567	780	400	13



## SERIE TRIFÁSICA / TRIPLE PHASE / SÉRIE TRIPHASÉE / DREIPHASIG

Modelo Model Modèle Modell	R.P.M. máx. R.P.M. max. R.P.M. max. max. Geschw.	Intens. máx. (A) Intens. max. (A) Intensité max. (A) max. Stromaufn. (A)			Potencia Absob. Absorb. Power Puissance Absorbée Motorleistung	Caudal máx. max. air flow Débit max. max. Volumenstrom	Nivel sonoro Sound Level Niveau sonore Schalldruckpegel	Temp. máx. aire Max. air temp. Temp. max. de l'air max. Temp. Förderm.	Peso Weight Poids Gewicht
		230	400	690	Kw	m <sup>3</sup> /h	dB (A)	°C	Kg.
MBR 31/10 T2 1,5	2.820	5,01	2,9	-	1,1	4.000	81	125	55
MBR 35/11 T2 3	2.860	8,26	4,78	-	2,2	5.550	85	125	67
MBR 40/12 T2 4	2.840	13,2	7,59	-	3	7.800	88	125	82
MBR 40/12 T4 1	1.430	4,1	2,33	-	0,75	4.700	73	125	71
MBR 45/14 T4 1,5	1.400	4,65	2,69	-	1,1	6.300	76	125	90
MBR 50/16 T4 2	1.420	5,78	3,73	-	1,5	9.000	81	125	74
MBR 50/16 T6 1	875	4,1	2,4	-	0,75	4.200	71	125	69
MBR 56/18 T4 4	1.420	12,3	7,65	-	3	10.500	83	125	97
MBR 56/18 T6 2	920	7,4	4,3	-	1,5	6.800	73	125	89
MBR 63/20 T4 7,5	1.460	-	12,8	7,3	5,5	14.200	84	125	155
MBR 63/20 T6 2	920	7,4	4,3	-	1,5	8.500	76	125	113
MBR 63/20 T8 1,5	685	7,3	4,2	-	1,1	6.900	68	125	102
MBR 71/22 T4 10	1.435	-	16,5	9,5	7,5	22.100	87	125	256
MBR 71/22 T6 4	930	12,8	7,4	-	3	15.000	77	125	205
MBR 71/22 T8 2	680	9,5	5,5	-	1,5	10.300	70	125	180

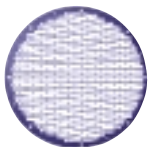
## ACCESORIOS / ACCESSORIES / ACCESSOIRES / ZUBEHÖR



EA



EI



RA



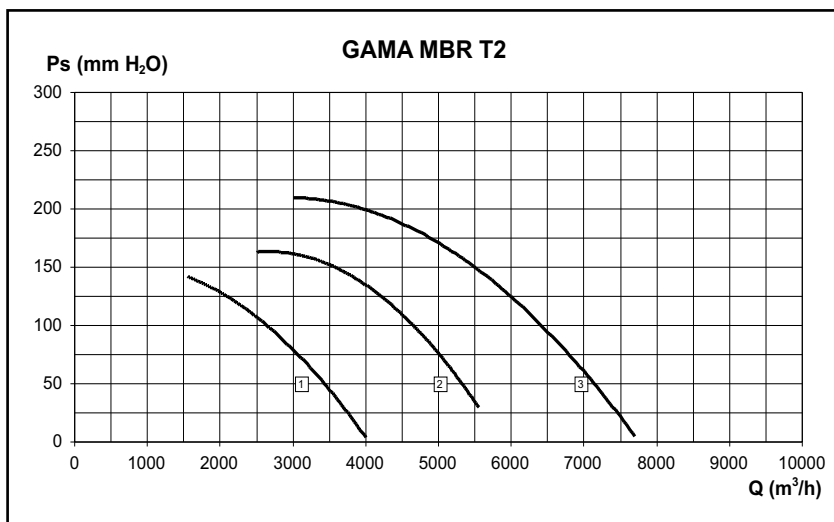
RF



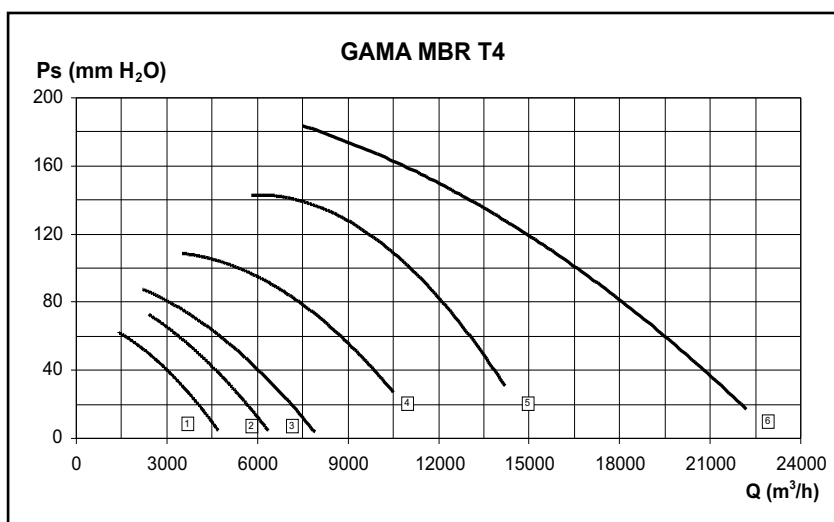
RF



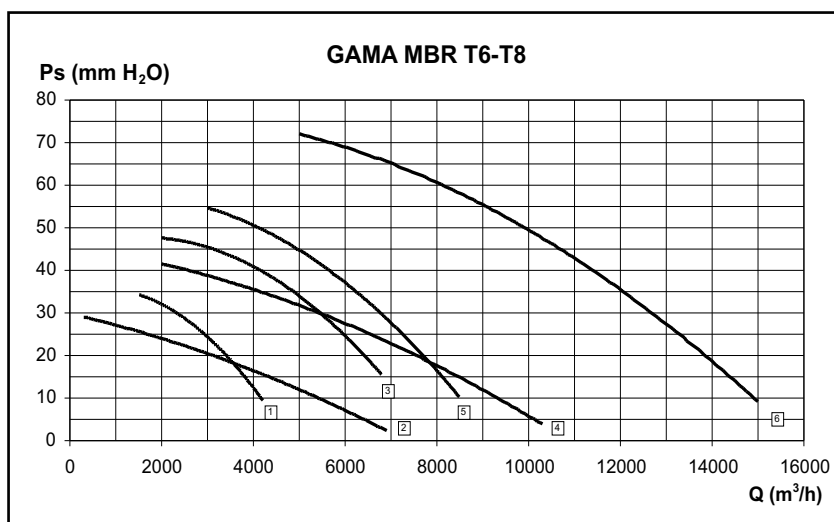
INT



- 1- MBR 31/10 T2 1,5
- 2- MBR 35/11 T2 3
- 3- MBR 40/12 T2 4



- 1- MBR 40/12 T4 1
- 2- MBR 45/14 T4 1,5
- 3- MBR 50/16 T4 2
- 4- MBR 56/18 T4 4
- 5- MBR 63/20 T4 7,5
- 6- MBR 71/22 T4 10



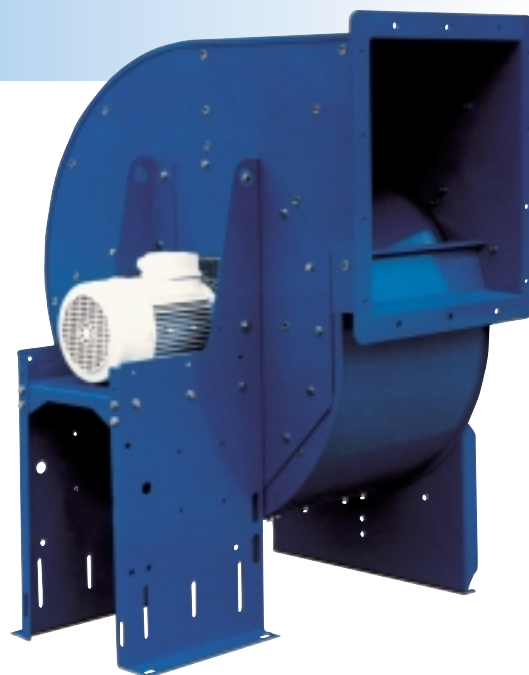
- 1- MBR 50/16 T6 1
- 2- MBR 63/20 T8 1,5
- 3- MBR 56/18 T6 2
- 4- MBR 71/22 T8 2
- 5- MBR 63/20 T6 2
- 6- MBR 71/22 T6 4

## Ventiladores Centrífugos Mediana Presión

*Medium Pressure Centrifugal*

*Ventilateurs Centrifuges  
à Moyenne Pression*

*Mitteldruck-Radialventilatoren*



### CARACTERISTICAS GENERALES

- Envoltorio en acero laminado al carbono.
- Turbina en acero laminado con álabes a reacción de alto rendimiento a simple oído.
- Protegidos mediante un recubrimiento de pintura polvo resina EPOXI anticorrosiva.
- Motores asíncronos de jaula de ardilla.
- Aislamiento eléctrico clase F y grado de protección IP-55.
- Previa consulta y bajo demanda se pueden suministrar algunos modelos con características antideflagrantes, antiexplosivos y tensiones de alimentación para frecuencias de 60 Hz.

### MANUFACTURING FEATURES

- Laminate carbon steel plate surround.
- Turbine in laminate steel with single intake, high performance reaction blades.
- EPOXY resin dust rustproof protection.
- Squirrel cage asynchronous motors.
- Class F electrical insulation and IP-55 protections.
- On enquiry and demand, some models may be supplied with flameproof, anti-explosive characteristics, and supply voltages for frequencies of 60 Hz.

### CARACTÉRISTIQUES DE FABRICATION

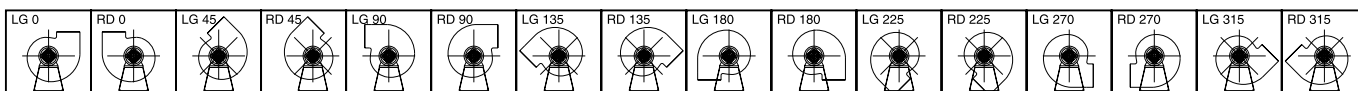
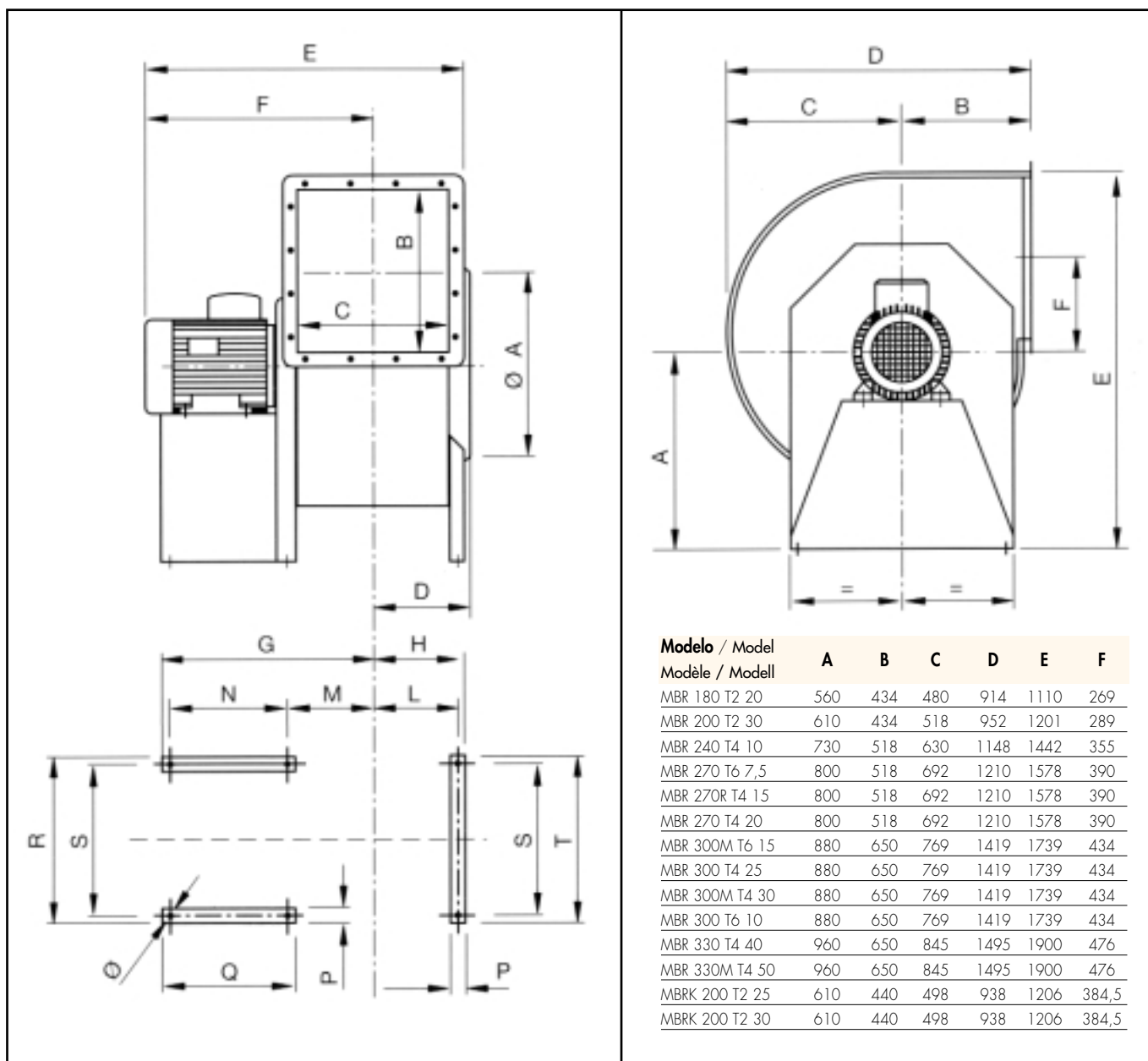
- Enveloppe en acier laminé au carbone.
- Turbine à acier laminé, à pales à réaction de haut rendement, à ouverture unique.
- Protection par revêtement peint en poudre de résine ÉPOXY anticorrosion.
- Moteurs asynchrones à cage d'écureuil.
- Isolation électrique de classe F et degré de protection IP-55.
- Après consultation et sur demande, il peut être fourni certains modèles ayant des caractéristiques antidéflagrantes, anti-explosion et des tensions d'alimentation pour fréquences de 60 Hz.

### AUSFÜHRUNG

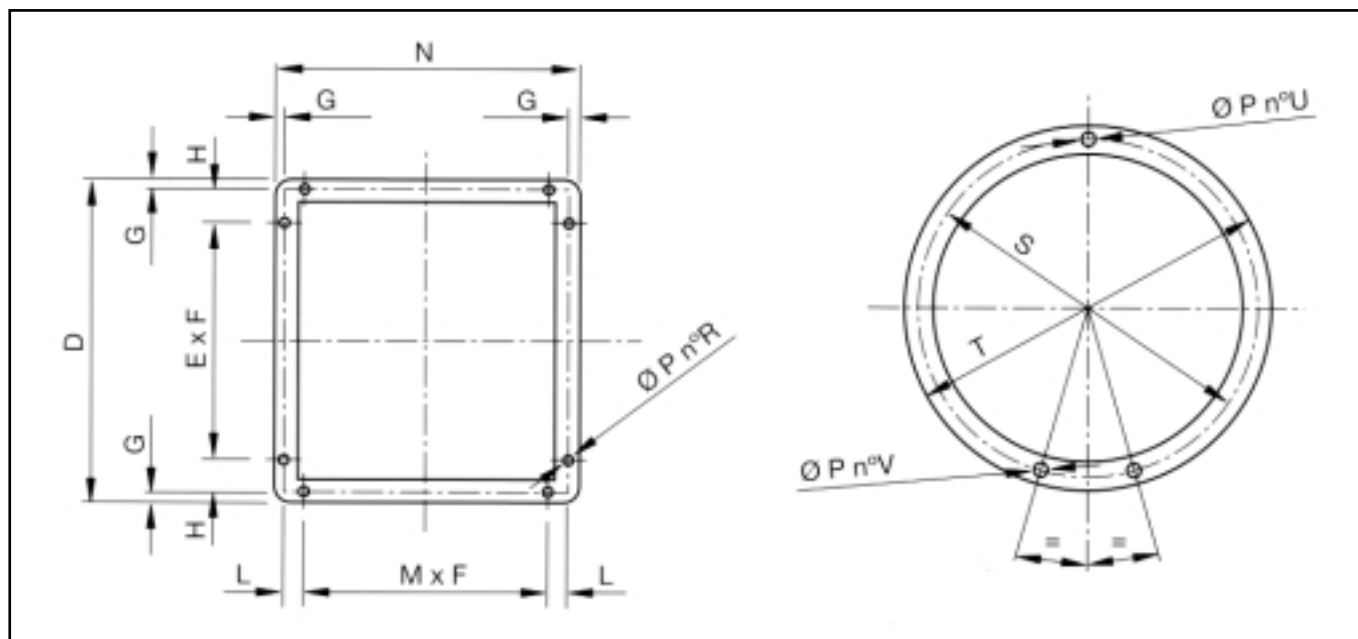
- Gehäuse aus Kohlenstoff-Walzstahl.
- Turbine aus Walzstahl mit Hochleistungsschaufeln und einseitiger Einsaugung.
- Schutz durch korrosionsbeständige Epoxidharzbeschichtung.
- Asynchron-Käfigläufermotoren.
- Isolierklasse F und Schutzart IP-55.
- Auf Anfrage können auch einige Modelle mit Explosionsschutz und druckfester Kapselung so wie Versorgungsspannungen für 60 Hz Frequenz geliefert werden.

## DIMENSIONES DE ENVERGADURA (mm) / OVERALL DIMENSIONS (mm) / DIMENSIONS D'ENVERGURE (mm) / ABMESSUNGEN (mm)

Modelo / Model Modèle / Modell	A	B	C	D	E	F	G	H	L	M	N	P	Q	R	S	T	U	Ø
MBR 180	516	460	409	210	969	714	815	256	234	239	549	50	603	560	516	560	269	15
MBRK 200	382	342	304	172,5	926	734	762,5	203,5	181,5	186,5	549	50	603	560	516	560	384,5	15
MBR 200	561	502	448	229,5	1.065	791	834,5	275,5	253,5	258,5	549	50	603	560	516	560	289	15
MBR 240	687	613	547	279	1.000	676	709	330	305	309	374	55	426	570	520	570	355	15
MBR 270 T4	755	675	604	307,5	1.165	813	913,5	358,5	333,5	337,5	550	55	602	570	520	570	390	15
MBR 270 T6	755	675	604	307,5	1.057	705	737,5	358,5	333,5	337,5	374	55	426	570	520	570	390	15
MBR 300	836	750	670	340,5	1.288	903	946,5	391,5	366,5	370,5	550	55	602	570	520	694	434	18
MBR 330	922	827	738	374,5	1.439	1.020	897,5	425,5	400,5	400,5	467	55	527	1.158	1.100	1.150	476	18



# MBR

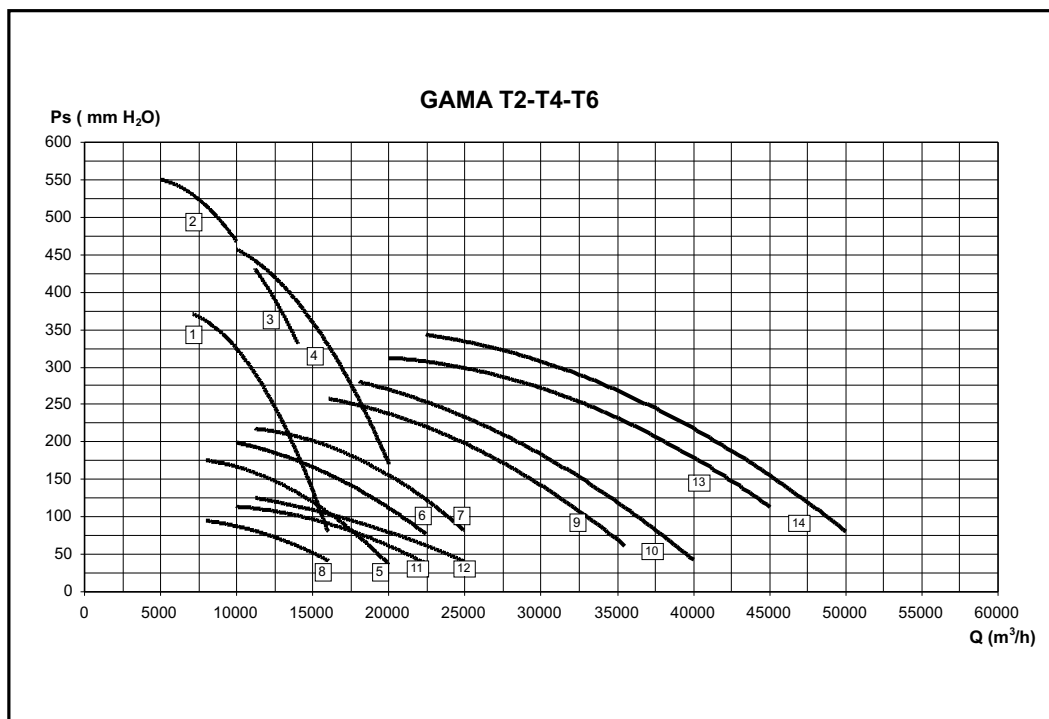


## DIMENSIONES DE ENVERGADURA (mm) / OVERALL DIMENSIONS (mm) / DIMENSIONS D'ENVERGURE (mm) / ABMESSUNGEN (mm)

Modelo / Model Modèle / Modell	D	E	F	G	H	L	M	N	P	R	S	T	U	V
MBR 180 T2 20	560	3	150	27,5	27,5	77	2	509	12,5	14	565	616	-	8

## SERIE TRIFÁSICA / TRIPLE PHASE / SÉRIE TRIPHASÉE / DREIPHASIG

Modelo Model Modèle Modell	R.P.M. máx. R.P.M. max. R.P.M. max. max. Geschw.	Intens. máx. (A) Intens. max. (A) Intensité max. (A) max. Stromaufn. (A)			Potencia Absob. Absorb. Power Puissance Absorbée Motorleistung	Caudal máx. max. air flow Débit max. max. Volumenstrom	Nivel sonoro Sound Level Niveau sonore Schalldruckpegel	Temp. máx. aire Max. air temp. Temp. max. de l'air max. Temp. Förderm.	Peso Weight Poids Gewicht
		230	400	690	Kw	m <sup>3</sup> /h	dB (A)	°C	Kg.
MBR 180 T2 20	2.920	-	29	16,7	15	16.000	86	130	112
MBRK 200 T2 25	2.915	-	34,5	19,9	18,5	10.000	87	130	129
MBRK 200 T2 30	2.910	-	40	23	22	14.000	85	130	129
MBR 200 T2 30	2.910	-	40	23	22	20.000	89	130	130
MBR 240 T4 10	1.435	-	16,5	9,5	7,5	20.000	76	130	200
MBR 270R T4 15	1.440	-	23,5	13,5	11	22.500	79	130	247
MBR 270 T4 20	1.445	-	32,5	18,7	15	25.000	80	130	247
MBR 270 T6 7,5	935	-	13	7,5	5,5	16.000	69	130	234
MBR 300 T4 25	1.465	-	35	20,2	18,5	35.000	83	130	312
MBR 300M T4 30	1.460	-	42	24,2	22	40.000	84	130	312
MBR 300 T6 10	955	-	17	9,8	7,5	24.500	72	130	312
MBR 300M T6 15	955	-	25	14,4	11	25.000	73	130	312
MBR 330 T4 40	1.470	-	59	34	30	45.000	87	130	423
MBR 330M T4 50	1.470	-	71	40,9	37	50.000	88	130	426



**ACCESORIOS / ACCESSORIES /  
ACCESSOIRES / ZUBEHÖR**



INT



RF

## Ventiladores Centrífugos Mediana Presión

*Medium Pressure Centrifugal*

*Ventilateurs Centrifuges  
à Moyenne Pression*

*Mitteldruck-Radialventilatoren*



### CARACTERÍSTICAS GENERALES

- Carcasa y turbina en polipropileno.
- Pie soporte en acero laminado al carbono, protegido mediante un recubrimiento de pintura polvo EPOXI anticorrosiva.
- Motores asíncronos en jaula de ardilla
- Aislamiento eléctrico clase F y grado de protección IP-55
- Bajo demanda se pueden suministrar con características antiexplosivas y antideflagrantes.

### MANUFACTURING FEATURES

- Polypropylene housing and turbine.
- Laminate carbon steel support leg, EPOXY resin rustproof protection.
- Squirrel cage asynchronous motors
- Class F electrical insulation and IP-55 protection
- On request, supply is possible with flameproof, anti-explosive characteristics.

### CARACTÉRISTIQUES DE FABRICATION

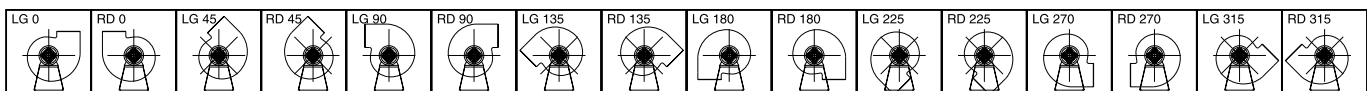
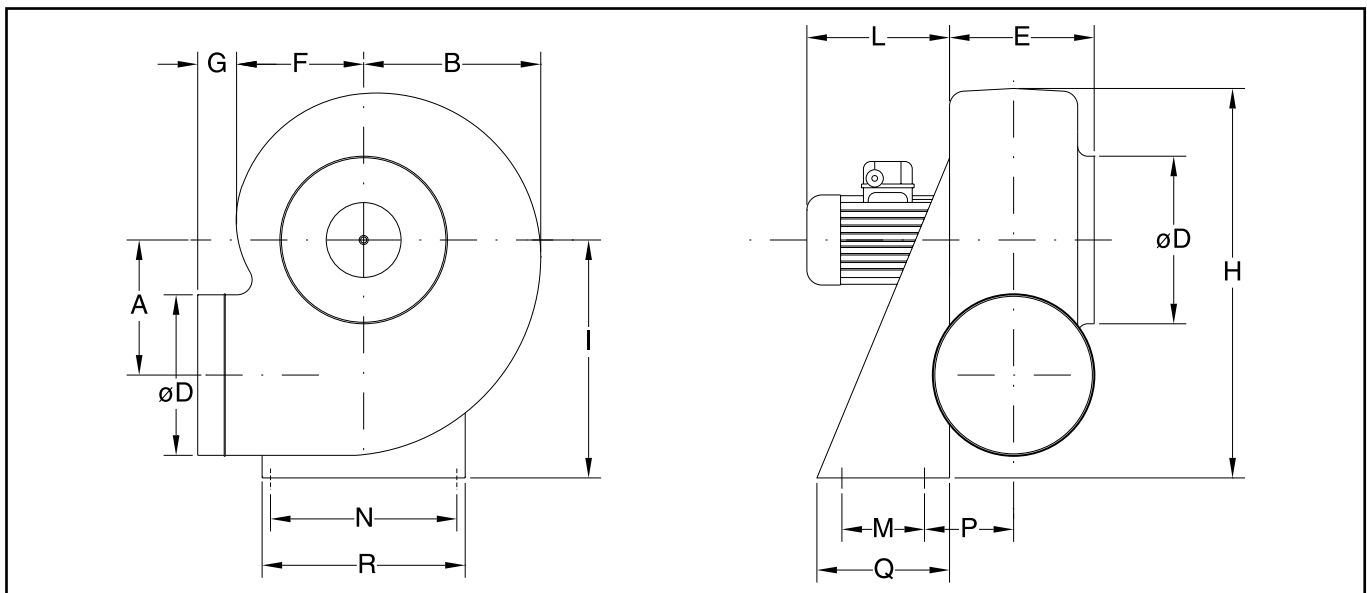
- Carcasse et turbine en polypropylène.
- Pied support en acier laminé au carbone, protégé par un revêtement en peinture poudre EPOXY anticorrosion.
- Moteurs asynchrones en chambre d'écureuil.
- Isolation électrique classe F et degré de protection IP-55.
- A la demande, peuvent être livrés avec des caractéristiques anti-explosives et antidéflagrantes.

### AUSFÜHRUNG

- Gehäuse und Turbine aus Polypropylen.
- Stütze aus Kohlenstoff-Stahlblech, geschützt durch eine korrosionsbeständige Epoxydharzbeschichtung.
- Asynchron-Käfigläufermotoren
- Isolationsstoffklasse F und Schutzgrad IP-55
- Auf Anfrage auch explosionsgeschützte und druckfestgekapselte Ausführungen lieferbar.

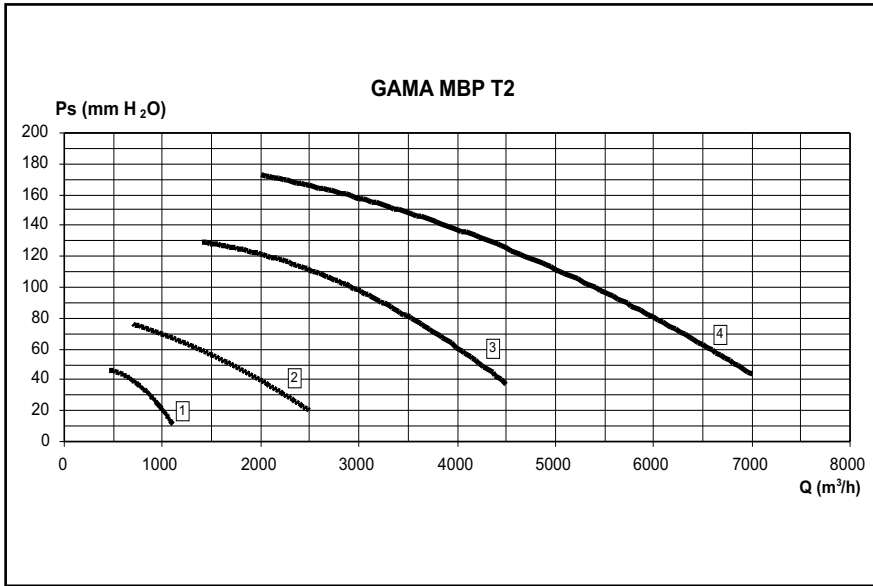
## DIMENSIONES DE ENVERGADURA (mm) / OVERALL DIMENSIONS (mm) / DIMENSIONS D'ENVERGURE (mm) / ABMESSUNGEN (mm)

Modelo Model Modèle Modell	A	B	D	E	F	G	H	I	L	M	N	P	Q	R
MBP 20 T2	140	180	160	150	138	60	370	250	190	100	195	95	140	225
MBP 25 T2	183	228	200	180	170	80	465	310	210	100	252	110	140	282
MBP 25 T4	183	228	200	180	170	80	465	310	190	100	252	110	140	282
MBP 31 T2	240	280	250	200	210	80	580	410	245	150	315	140	230	350
MBP 31 T4	240	280	250	200	210	80	580	410	245	150	315	140	230	350
MBP 35 T2	260	312	280	220	230	80	640	445	270	150	345	150	230	380
MBP 35 T4	260	312	280	220	230	80	640	445	210	150	345	150	230	380
MBP 40 T4	290	352	315	240	264	80	723	495	232	170	325	160	250	425
MBP 40 T6	290	352	315	240	264	80	723	495	210	170	325	160	250	425
MBP 45 T4	324	392	355	265	290	80	810	550	245	170	370	173	250	470
MBP 45 T6	324	392	355	265	290	80	810	550	232	170	370	173	250	470

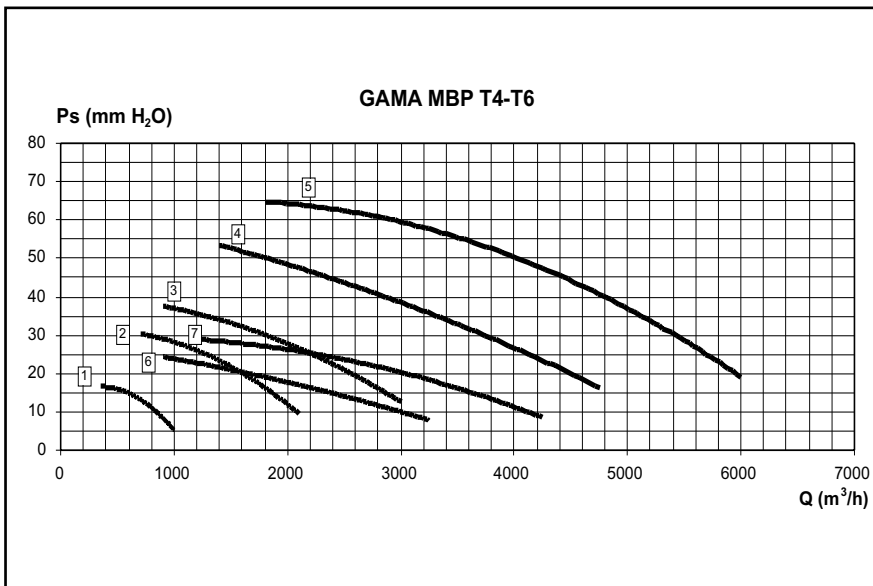


## SERIE TRIFÁSICA / TRIPLE PHASE / SÉRIE TRIPHASÉE / DREIPHASIG

Modelo Model Modèle Modell	R.P.M. máx. R.P.M. max. R.P.M. max. max. Geschw.	Intens. máx. (A) Intens. max. (A) Intensité max. (A) max. Stromaufn. (A)	Potencia Nominal Power Rating Puissance Nominale Nennleistung	Caudal máx. max. air flow Débit max. max. Volumenstrom	Nivel sonoro Sound Level Niveau sonore Schalldruckpegel	Temp. máx. aire Max. air temp. Temp. max. de l'air max. Temp. Förderm.	Peso Weight Poids Gewicht
		230 400	Kw	m³/h	dB (A)	°C	Kg.
MBP 20 T2 1/4	2.750	0,9 0,6	0,18	1.100	62	50	10
MBP 25 T2 1/2	2.850	2,1 1,2	0,37	2.500	71	50	12
MBP 25 T4 1/6	1.360	0,74 0,43	0,12	1.000	54	50	10
MBP 31 T2 2	2.860	5,3 3,4	1,5	4.500	79	50	31
MBP 31 T4 1/3	1.400	1,4 0,81	0,25	2.100	59	50	23
MBP 35 T2 3	2.870	6,9 4	2,2	7.000	80	50	38
MBP 35 T4 1/2	1.400	2,1 1,2	0,37	3.000	61	50	28
MBP 40 T4 3/4	1.410	2,45 1,42	0,55	4.750	69	50	38
MBP 40 T6 1/3	920	1,4 0,81	0,25	3.250	56	50	34
MBP 45 T4 1,5	1.410	4,65 2,69	1,1	6.000	70	50	46
MBP 45 T6 1/2	920	2,1 1,2	0,37	4.250	59	50	37



- 1- MBP 20 T2 1/4
- 2- MBP 25 T2 1/2
- 3- MBP 31 T2 2
- 4- MBP 35 T2 3



- 1- MBP 25 T4 1/6
- 2- MBP 31 T4 1/3
- 3- MBP 35 T4 1/2
- 4- MBP 40 T4 3/4
- 5- MBP 45 T4 1,5
- 6- MBP 40 T6 1/3
- 7- MBP 45 T6 1/2

## ACCESORIOS / ACCESSORIES / ACCESSOIRES / ZUBEHÖR



RF



RF



INT